

ZEISS Tubuslinse 1X

Mehr Produkte von [ZEISS](#)



1XZEISS Tube Lens, #13-828

Produkt **#13-828** **1 In Stock**

- 1 + €225^{,00}

+ WARENKORB

Mengenrabatte	
Stk. 1+	€225,00 stückpreis
Need More?	Angebotsanfrage

i Preise exklusiv der geltenden Mehrwertsteuer und Abgaben

Downloadbereich

Produktdetails

425308-0000-000 **Modellnummer:**

Tube Lens **Typ:**

Zeiss **Hersteller:**

Hinweis:
Required when using a ZEISS objective with a non-ZEISS microscope

Physikalische und mechanische Eigenschaften

Durchmesser (mm):

40.00

Länge (mm):

12.80

Optische Eigenschaften

Brennweite BW (mm):

164.50

Vergrößerung:

1X

Wellenlängenbereich (nm):

380 - 700

Feldzahl:

25

Entrance Pupil Diameter (mm):

31.6

Gewinde & Montage

Gewinde:

M36 x 0.75

Konformität mit Standards

Konformitätszertifikat:

[Anzeigen](#)

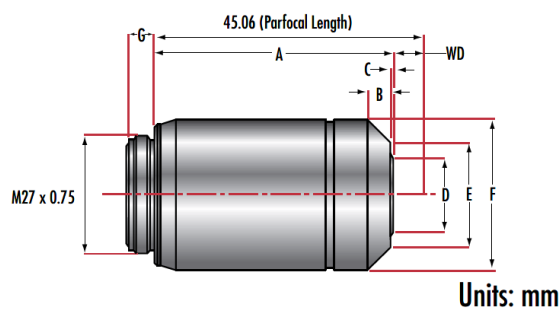
Produktdetails

- Ideal für Hellfeld- und Fluoreszenzanwendungen
- Ausgezeichnete Farbkorrektur und Bildebenheit
- Öl-Immersionen-Versionen verfügbar

A-Plan plan-achromatische unendlich korrigierte Objektive von ZEISS sind für eine Vielzahl von Routineanwendungen in der Biowissenschaft konzipiert. Diese Objektive weisen eine ausgezeichnete Farbkorrektur und Bildebenheit nach ISO-Standard 19012-1:2013 auf. Sie sind ideal für die Hellfeldinspektion von fixierten und gefärbten Geweben oder Zellen in Fluoreszenzanwendungen. Die große Sehfeldzahl von 23 mm ermöglicht ein schnelles Screening der Proben. A-Plan plan-achromatische unendlich korrigierte Objektive von ZEISS sind für Standard-Deckgläser mit einer Dicke von 0,17 mm korrigiert.

Bitte beachten Sie: Die Tubuslinse #13-828 ist erforderlich, wenn A-Plan plan-achromatische unendlich korrigierte Objektive von ZEISS mit nicht von ZEISS hergestellten unendlich farbkorrigierten (ICS) Mikroskopsystemen verwendet werden.

Technische Informationen



Stock No.	A-Plan	A	B	C	D	E	F	G	W.D.	PFL	Mounting Threads
#13-814	2.5X	34.5	6.25	2.75	17.0	22.5	30.0	3.9	10.40	45.06	M27x0.75
#13-815	5X	34.8	7.25	2.75	17.0	22.5	30.0	3.9	10.10	45.06	M27x0.75
#13-816	10X	40.4	4.75	5.25	12.0	22.5	30.0	3.9	4.50	45.06	M27x0.75
#13-817	20X	44.4	7.90	6.30	6.4	22.0	30.0	4.0	0.46	45.06	M27x0.75
#13-818	40X	44.4	8.00	3.30	7.0	21.0	30.0	4.0	0.45	45.06	M27x0.75
#13-819	63X	44.6	8.00	6.60	7.0	22.0	30.0	4.0	0.30	45.06	M27x0.75
#13-820	100X	43.9	10.70	3.20	7.1	19.0	30.0	3.9	0.97	45.06	M27x0.75
#13-821	100XOIL	44.7	9.00	5.70	7.0	19.0	30.0	4.0	0.22	45.06	M27x0.75