

Metrisches Goniometer, 60 x 60 mm, 20° Verstellweg, R130,4



Produkt #13-630 **KONTAKT**

- 1 + €900⁰⁰

+ WARENKORB

Mengenrabatte

| | |
|------------|---------------------------------|
| Stk. 1-4 | €900,00 stückpreis |
| Stk. 5+ | €810,00 stückpreis |
| Need More? | Angebotsanfrage |

ⓘ Preise exklusiv der geltenden Mehrwertsteuer und Abgaben

Downloadbereich

Produktdetails

Metric **Typ:**

Physikalische und mechanische Eigenschaften

Goniometer **Art der Bewegung:**

Dovetail **Führungssystem:**

| | |
|-------------|----------------------------|
| 60 x60 | Bühnengröße (mm): |
| ±10 | Verstellweg (°): |
| Brass Stage | Aufbau: |
| 5 | Belastbarkeit (kg): |
| 130.4 | Radius R (mm): |
| 0.1 | Auflösung (°): |
| 0.70 | Gewicht (kg): |

Anschlussmöglichkeiten Hardware & Schnittstelle

| | |
|------------|---------------------|
| Lead Screw | Verstellung: |
|------------|---------------------|

Gewinde & Montage

| | |
|----------------------------|-----------------|
| (1) M6 x 1.0, (8) M4 x 0.7 | Gewinde: |
|----------------------------|-----------------|

Konformität mit Standards

| | |
|--|--------------------------------|
| Ausgenommen / Ausnahmeregelung | RoHS 2015: |
| Anzeigen | Konformitätszertifikat: |
| Contains SVHC(s) | Reach 247: |

Produktdetails

- Kombinierbar für Verkippung in zwei Achsen
- Stabiler Messingaufbau
- Schwalbenschwanz-Design mit Nonius-Skala

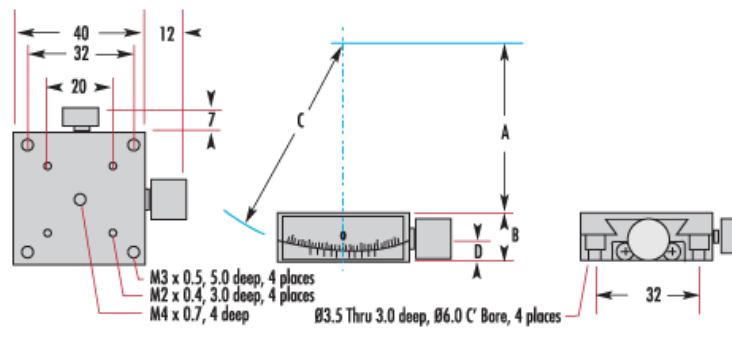
Metrische Goniometer ermöglichen eine präzise Winkelausrichtung von Objekten zu einem festen Punkt oberhalb der Mitte der Aufbaufläche. Wenn Sie eine Bühne mit kleinerem Radius auf einer gleichgroßen Bühne mit größerem Radius montieren, erreichen Sie eine zweiachsige Bewegung um einen gemeinsamen Punkt. Jede Bühne bietet eine präzise Bewegung entlang einer Schwalbenschwanzschiene und eine Nonius-Skala für hochauflösende Messungen und Wiederholbarkeit der Einstellungen. Metrische Goniometer können über eine Feststellschraube fixiert werden. Die Bühnen sind aus haltbarem, schwarz lackiertem Messing hergestellt. Eine 40 mm x 40 mm große, 8 mm dicke Adapterplatte ([#58-290](#)) kann an M3 Bohrungen befestigt werden und bietet eine Senkbohrung für eine ¼ - 20 oder M6 Inbusschraube.

Die 40 mm x 40 mm Goniometer sind kompatibel mit den folgenden Bühnen: [#55-029](#), [#55-030](#), [#55-031](#), [#55-838](#) und [#55-839](#).

Die 60 mm x 60 mm Goniometer sind kompatibel mit den folgenden Bühnen: [#54-687](#), [#55-032](#), [#55-459](#), [#55-527](#), [#56-335](#) und [#56-336](#).

Technische Informationen

| Stock No. | A | B | C | D |
|-------------------------|-------|------|---------|-------|
| #13-629 | 15mm | 20mm | 31mm | 7mm |
| #55-838 | 35mm | 16mm | 47mm | 7mm |
| #55-839 | 51mm | 15mm | 62mm | 6.5mm |
| #55-840 | 50mm | 34mm | 63mm | — |
| #55-841 | 84mm | 31mm | 95mm | — |
| #13-630 | 115mm | 24mm | 130.4mm | — |



40mm Square



60mm Square