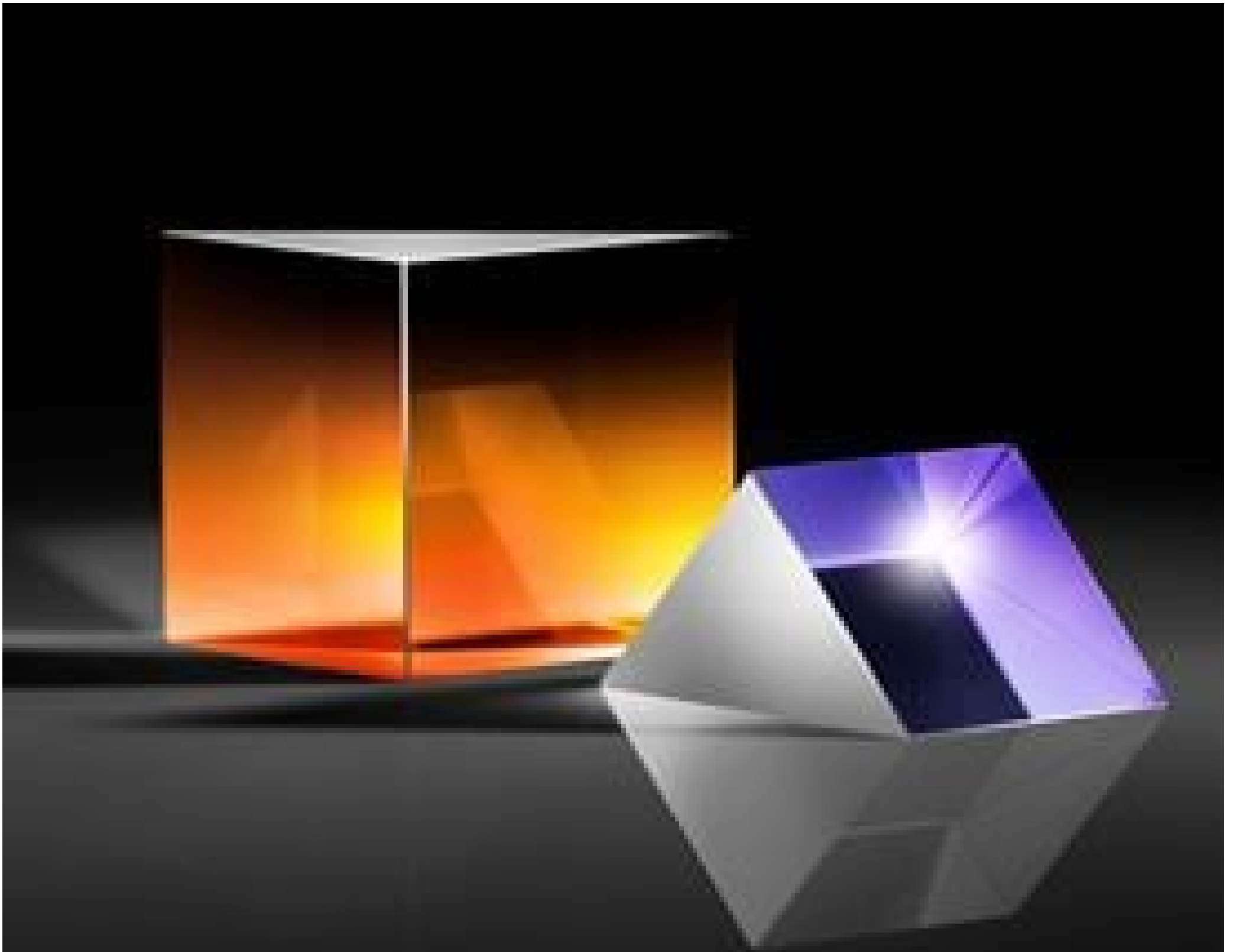


TECHSPEC® Rechtwinkliges Nd:YAG-Prisma, 20 mm, $\lambda/20$, 1064 nm V-Beschichtung



TECHSPEC Nd:YAG Laser Line $\lambda/20$ UV Fused Silica Right Angle Prisms

Produkt **#37-638** **9 In Stock**

⊖ 1 ⊕ €395⁰⁰

+ WARENKORB

Mengenrabatte	
Stk. 1-5	€395,00 stückpreis
Stk. 6-25	€327,00 stückpreis
Stk. 26-49	€316,00 stückpreis
Need More?	Angebotsanfrage

ⓘ Preise exklusiv der geltenden Mehrwertsteuer und Abgaben

Downloadbereich

Produktdetails

Right Angle Prism **Typ:**

Physikalische und mechanische Eigenschaften

+0.00/-0.10 **Toleranz Größe (mm):**

Fase:

Protective as needed

90 Freie Apertur (%):

28.30 Länge Hypotenuse (mm):

20.00 Länge Katheten (mm):

Optische Eigenschaften

±15 Winkeltoleranz (Bogensekunden):

Laser V-Coat (1064nm) Beschichtung:

1064 Designwellenlänge DWL (nm):

Fused Silica (Corning 7980) Substrat: □

20-10 Oberflächenqualität:

±1 Pyramidaltoleranz (Bogenminuten):

Left-Handed Bildorientierung:

R_{abs} <0.25% @ 1064nm Beschichtungsspezifikation:

λ/20 Oberflächenebenheit (P-V):

15 J/cm², 20ns, 20 Hz Zerstörschwelle, laut Design: □

Konformität mit Standards

Konform RoHS 2015:

Konform Reach 209:

Anzeigen Konformitätszertifikat:

Gewünschte Spezifikationen nicht dabei?

Edmund Optics bietet einen umfangreichen kundenspezifischen Fertigungsservice für Optik- und Bildverarbeitungs-komponenten an, speziell hergestellt für Ihre Anwendungsanforderungen. Wir ermöglichen flexible Lösungen für Ihre Bedürfnisse – von der Prototypenphase bis zur Serienfertigung. Unsere erfahrenen IngenieurInnen freuen sich auf die Zusammenarbeit und unterstützen Sie bei jedem Projektschritt.

Unser Service beinhaltet:

- Kundenspezifische Abmessungen, Materialien und mehr
- Hochpräzise Oberflächenqualität und -ebenheit
- Enge Toleranzen und komplexe Formen
- Skalierbare Produktion – vom Prototypen zur Serie

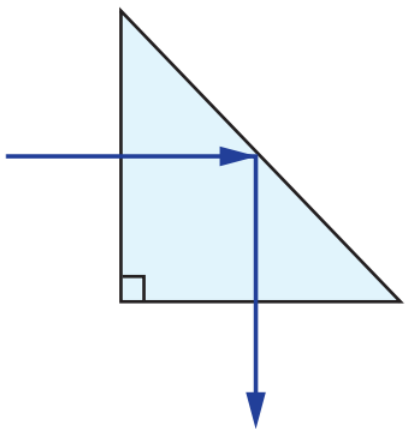
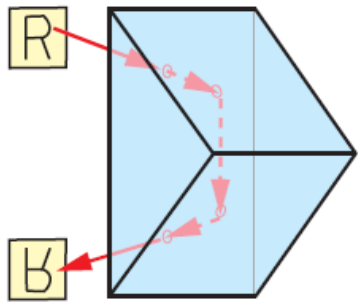
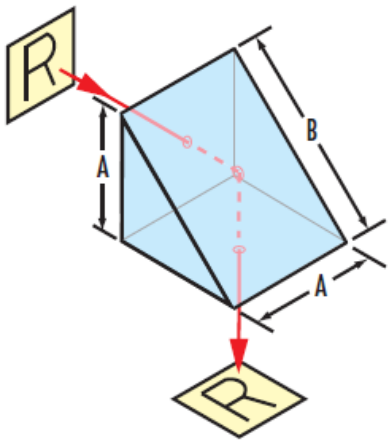
Erfahren Sie mehr über unsere [kundenspezifischen Fertigungsmöglichkeiten](#) oder senden Sie [hier](#) eine Anfrage.

Produktdetails

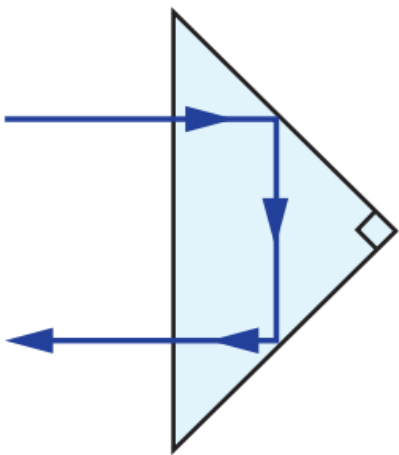
- λ/20 Oberflächenflachheit
- <0,25% Reflexion für Nd:YAG-Anwendungen
- Größen von 5 - 25 mm verfügbar

TECHSPEC® Rechtwinklige λ/20-Prismen für Nd:YAG-Laserlinien aus Quarzglas bieten eine Kombination aus präziser Oberflächenebenheit und Antireflexbeschichtungen mit garantierter Laserzerstörschwelle. Diese Prismen sind ideal zur Strahlenkung geeignet und weisen, aufgrund ihrer λ/20 Oberflächenebenheit auf allen Oberflächen, eine minimale Wellenfrontverzerrung auf. Die Prismen besitzen eine Winkeltoleranz von ±15 Bogensekunden, wodurch eine konsistente Ausrichtung bei der Systemintegration von hohen Stückzahlen gewährleistet wird. Bei TECHSPEC® rechtwinkligen λ/20-Prismen für Nd:YAG-Laserlinien aus Quarzglas wird der Strahl durch die antireflexbeschichteten Katheten des Prismas transmittiert und so eine 90°-Drehung der Strahlrichtung ermöglicht. Der vertikal integrierte Fertigungsprozess stellt sicher, dass die Größen der Prismen einfach für kundenspezifische Anfragen angepasst werden können.

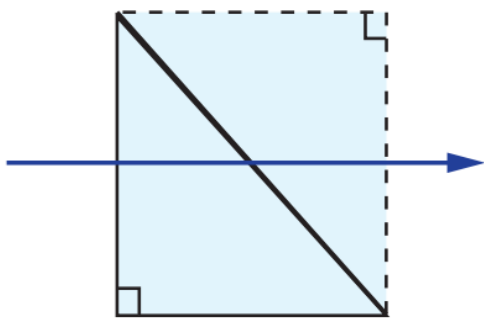
Technische Informationen



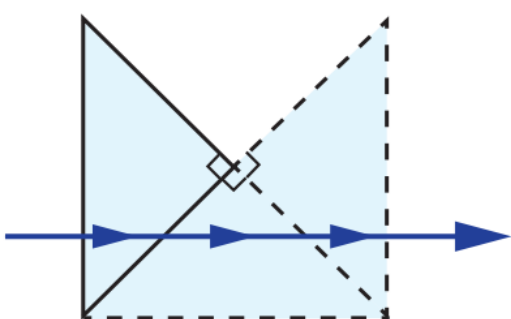
Right Angle Prism Ray Path



Right Angle Prism Ray Path



Right Angle Prism Tunnel Diagram



Right Angle Prism Tunnel Diagram

