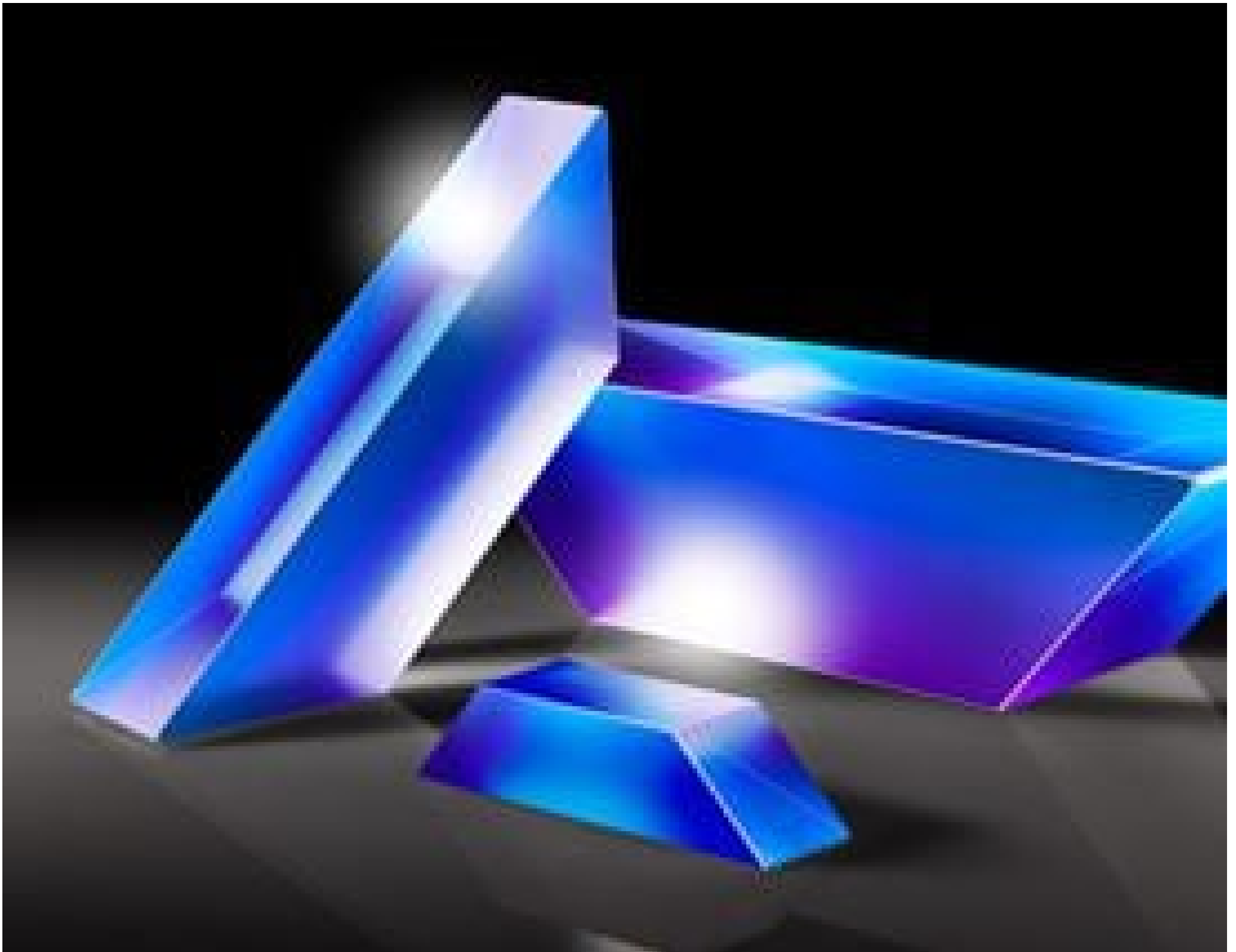


**TECHSPEC® 20mm Doveprisma, unbeschichtet**



Produkt #32-554 **20+ In Stock**

⊖ 1 ⊕ €148<sup>00</sup>

**+ WARENKORB**

Mengenrabatte	
Stk. 1-5	€148,00 stückpreis
Stk. 6-25	€118,00 stückpreis
Stk. 26-49	€111,00 stückpreis
Need More?	<a href="#">Angebotsanfrage</a>

ⓘ Preise exklusiv der geltenden Mehrwertsteuer und Abgaben

Downloadbereich

**Produktdetails**

Dove Prism **Typ:**

**Physikalische und mechanische Eigenschaften**

20.0 **Höhe (mm):**

79.80 **Länge (mm):**

Toleranz Größe (mm):  
±0.13 Legs, ±0.25 Length

Fase:  
Protective as needed

## Optische Eigenschaften

Beschichtung:  
Uncoated

Substrat:   
N-BK7

Oberflächenqualität:  
60-40

Winkeltoleranz (Bogenminuten):  
2.00

Bildorientierung:  
Left-Handed

Strahlableitung (°):  
0

Passfehler, Power (Ringe) @ 632,8 nm:  
0.50

Unregelmäßigkeit (Ringe) @ 632,8 nm:  
0.25

## Konformität mit Standards

RoHS 2015:  
Konform

Reach 219:  
Konform

Konformitätszertifikat:  
Anzeigen

## Gewünschte Spezifikationen nicht dabei?

Edmund Optics bietet einen umfangreichen kundenspezifischen Fertigungsservice für Optik- und Bildverarbeitungs-komponenten an, speziell hergestellt für Ihre Anwendungsanforderungen. Wir ermöglichen flexible Lösungen für Ihre Bedürfnisse – von der Prototypenphase bis zur Serienfertigung. Unsere erfahrenen IngenieurInnen freuen sich auf die Zusammenarbeit und unterstützen Sie bei jedem Projektschritt.

Unser Service beinhaltet:

- Kundenspezifische Abmessungen, Materialien und mehr
- Hochpräzise Oberflächenqualität und -ebenheit
- Enge Toleranzen und komplexe Formen
- Skalierbare Produktion – vom Prototypen zur Serie

Erfahren Sie mehr über unsere [kundenspezifischen Fertigungsmöglichkeiten](#) oder senden Sie [hier](#) eine Anfrage.

## Produktdetails

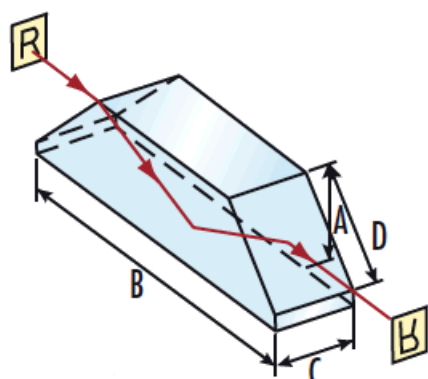
- Bildrotation um 180°
- Horizontal gespiegeltes Bild
- Ideal zur Drehung oder zur Verschiebung der Retroreflexion

Doveprismen haben eine ungewöhnliche und sehr interessante Eigenschaft – beim Blick durch das Prisma und Drehung des Prismas in der Längsachse dreht sich das Bild mit dem doppelten Winkel, mit dem sich das Doveprisma selbst dreht. Optimale Eigenschaften werden erzielt, wenn Doveprismen mit kollimiertem Licht verwendet werden. Die obere Fläche jedes TECHSPEC® Doveprismas ist matt geschliffen, die Strecke B hat eine scharfe Kante ohne Fase.

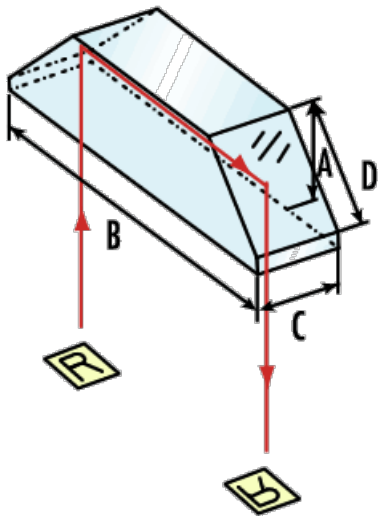
TECHSPEC® Doveprismen werden unbeschichtet, mit Antireflexionsbeschichtung der schrägen Seitenflächen oder mit aluminiumbeschichteten schrägen Seitenflächen angeboten. Bei den aluminiumbeschichteten Doveprismen ist auf der Aluminiumschicht noch eine Schutzschicht aus schwarzer Krylon-Farbe aufgebracht. Sie eignen sich ideal für die verschobene Retroreflexion. Einfallendes Licht wird u-förmig umgelenkt.

Die Reflexion ist um 75 mm (für das 25 mm Modell) oder 49 mm (für das 15 mm Modell) verschoben, wenn die einfallenden Strahlen auf der schrägen Fläche zentriert sind. Diese aluminiumbeschichteten TECHSPEC® Doveprismen können in bildverarbeitenden Systemen (mit Bildfelder kleiner als die Größen A/C) verwendet werden, um Bereiche hinter der Kamera oder um Ecken herum zu betrachten. Mit den Prismen können auch Bildaufteilungen erreicht werden, allerdings sind die beiden Bilder gegeneinander verschoben.

## Technische Informationen



ALUMINIZED



Stock No.	A	B	C	D
#32-998	5.00mm	20.64mm	5.00mm	7.07mm
#49-424				
#32-999	10.00mm	43.56mm	10.00mm	14.14mm
#49-425				
#32-553	15.00mm	62.50mm	15.00mm	21.21mm
#49-426				
#49-427	18.00mm	76.10mm	18.00mm	25.45mm
#32-554	20.00mm	79.80mm	20.00mm	28.28mm
#49-428				
#45-403	25.00mm	103.18mm	25.00mm	35.36mm

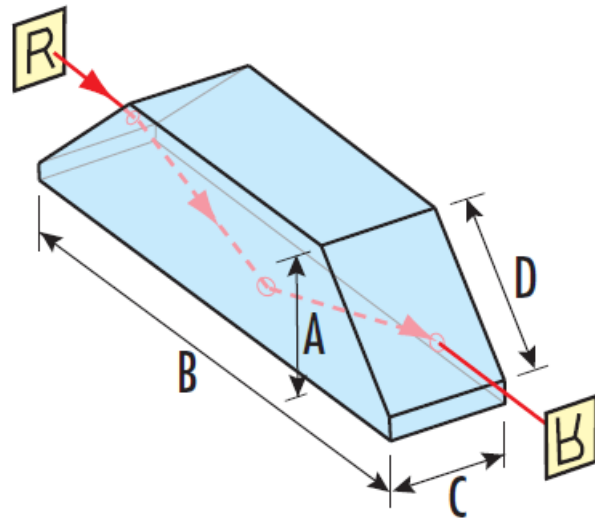
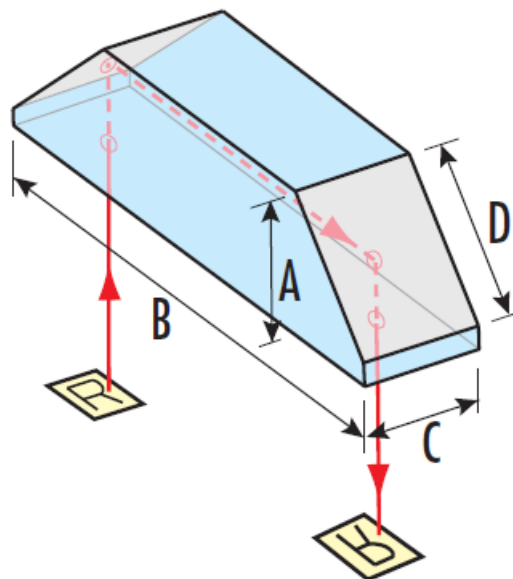


Image Rotation Ray Path

ALUMINIZED



Displaced Retroreflector Ray Path