

Mikroskopobjektiv nach internationalem Standard, 20X, DIN, achromatisch



Produkt #33-438 **10 In Stock**

- 1 + €199^{,00}

+ WARENKORB

Mengenrabatte

Stk. 1-9	€199,00 stückpreis
Stk. 10-24	€179,10 stückpreis
Need More?	Angebotsanfrage

i Preise exklusiv der geltenden Mehrwertsteuer und Abgaben

Downloadbereich

Produktdetails

Kompatible Tubuslinsenbrennweite (mm):
Focal Length: 160mm

Achromatic **Typ:**

Finite Conjugate **Art:**

Hinweis:
Designed to include a cover glass with 0.17mm in thickness

Physikalische und mechanische Eigenschaften

1 Bildfeld (mm):

41.70 Länge ohne Gewinde (mm):

25 Max. Durchmesser (mm):

63.8 Gewicht (g):

Optische Eigenschaften

546 Designwellenlänge DWL (nm):

8.00 Brennweite BW (mm):

20X Vergrößerung:

0.40 Numerische Apertur NA:

4.98 Tiefenschärfe (μm):

0.90 Bildfeld (mm), Okular mit Feldblendendurchmesser 18:

0.8 Arbeitsabstand (mm):

400 - 700 Wellenlängenbereich (nm):

20 Feldzahl:

42.5 Parfokallänge (mm):

N/A Immersionsflüssigkeit:

Gewinde & Montage

RMS / 20.32mm x 36 TPI Gewinde:

Umwelt & Haltbarkeit

+10 to +40 Betriebstemperatur ($^{\circ}\text{C}$):

Max 85% at 35 $^{\circ}\text{C}$ with no condensation Feuchtigkeit bei Einsatz:

Konformität mit Standards

[Konform](#) RoHS 2015:

[Anzeigen](#) Konformitätszertifikat:

Produktdetails

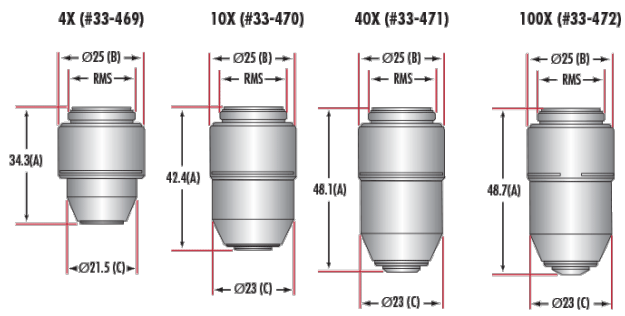
- Geeignet zur Verwendung in Mikroskopen mit RMS-Gewinde
- Antireflexbeschichtete Optiken
- 4X bis 100X Vergrößerungen verfügbar

Mikroskopobjektive nach internationalem Standard können mit den meisten Mikroskopen von namhaften Herstellern verwendet werden, die RMS-Gewinde verwenden. Unser Produktangebot beinhaltet standardmäßige 45 mm DIN-Objektive mit achromatischem und semi-planem Design. Das achromatische Design bietet Farbkorrektur für breitbandige, weiße Lichtquellen, während das semi-plane Design ein möglichst flaches Bildfeld liefert. Mikroskopobjektive nach internationalem Standard verwenden Optiken mit AR-Beschichtung für maximale Transmission und minimale Reflexionen innerhalb der Optikbaugruppe. Alle Objektive mit 20X bis 100X Vergrößerung sind am vorderen Ende federgelagert, um eine Beschädigung der Objektträger zu vermeiden.

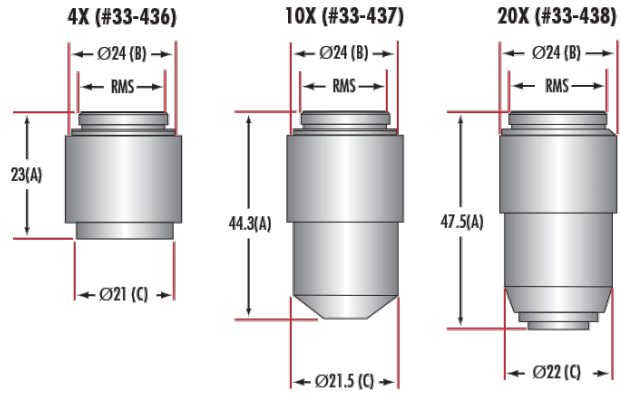
Bitte beachten Sie: Für alle 100X-Objektive wird für eine NA größer 1 Immersionsöl empfohlen (Produktnr. [#86-834](#)).

Technische Informationen

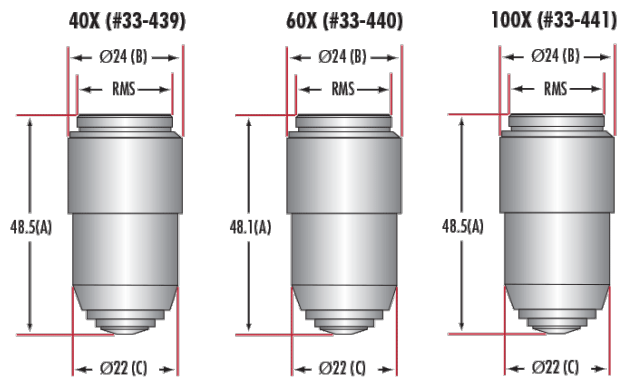
DIN Objectives - Micro Plan



DIN Objectives - Achromatic



DIN Objectives - Achromatic



Vergrößerung	A	B	C
4X	23 mm	24 mm	21 mm
10X	44,3 mm	24 mm	21,5 mm
20X	47,5 mm	24 mm	22 mm
40X	48,5 mm	24 mm	22 mm
60X	48,1 mm	24 mm	22 mm
100X	48,5 mm	24 mm	22 mm

Vergrößerung	A	B	C
4X	34,3 mm	25 mm	21,5 mm
10X	42,4 mm	25 mm	23 mm
40X	48,1 mm	25 mm	23 mm
100X	48,7 mm	25 mm	23 mm