

## 20X DIN-Okular



20XDIN Eyepiece, #35-692

Produkt **#35-692** **20+ In Stock**

⊖ 1 ⊕ €210<sup>00</sup>

**+ WARENKORB**

Mengenrabatte	
Stk. 1-4	€210,00 stückpreis
Stk. 5+	€199,00 stückpreis
Need More?	<a href="#">Angebotsanfrage</a>

ⓘ Preise exklusiv der geltenden Mehrwertsteuer und Abgaben

Downloadbereich

### Produktdetails

DIN Typ:

### Physikalische und mechanische Eigenschaften

9 Augenabstand (mm):

### Optische Eigenschaften

12.50 Effektive Brennweite EFL (mm):

13 Durchmesser Feldblende (mm):

20X Vergrößerung:

## Konformität mit Standards

[Anzeigen](#)

Konformitätszertifikat:

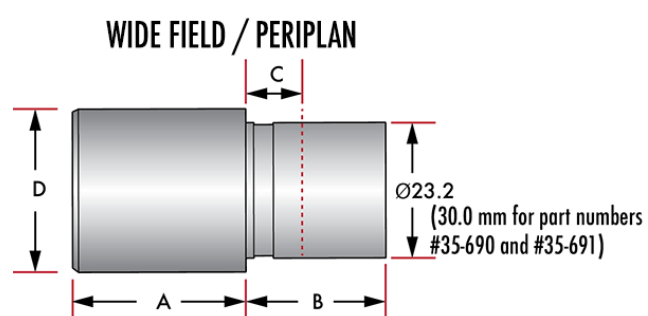
## Produktdetails

- Versionen für Weitfeldsysteme und DIN 45 mm erhältlich
- Weitfeldversion mit verstellbarer Dioptriezahl
- Drei Standardvergrößerungen

Die Mikroskopokulare passen an eine Vielzahl von Mikroskopsystemen und bestehen aus einem Achromat und einer plankonvexen Linse, wobei die konvexen Oberflächen zueinander zeigen. Diese Okulare eignen sich ideal für den Einsatz mit achromatischen Standardobjektiven und aufrecht stehenden Hellfeld-Mikroskopsystemen. Mikroskopokulare sind als Standardprodukte mit verschiedenen Vergrößerungen, Brennweiten und Blenden erhältlich. Weitere Vergrößerungsoptionen auf Anfrage. [Kontaktieren Sie uns](#), um Ihre spezifischen Anforderungen zu besprechen.

**Bitte beachten Sie:** Die Mikroskopokulare werden einzeln verkauft, nicht im Set.

## Technische Informationen



Stock No.	A	B	C	D
<a href="#">#35-689</a>	30.1	24.5	10	28
<a href="#">#35-690</a>	33.7	26.3	10	42
<a href="#">#35-691</a>	19.6	26.3	10	40
<a href="#">#35-692</a>	19.5	24.5	10	28