

## 20X-Objektiv Nikon CFI Plan Fluor

Mehr Produkte von [Nikon](#)



Nikon CFI Plan Fluor Objectives

Produkt #88-380 **2 In Stock**

- 1 + €1.120<sup>00</sup>

**+ WARENKORB**

### Mengenrabatte

Stk. 1+	€1.120,00 stückpreis
Need More?	<a href="#">Angebotsanfrage</a>

! Preise exklusiv der geltenden Mehrwertsteuer und Abgaben

### Downloadbereich

### Produktdetails

MRH00205 **Modellnummer:**

**Kompatible Tubuslinsenbrennweite (mm):**  
Focal Length: 200mm

Microscope Objective **Typ:**

Infinity Corrected **Art:**

Nikon Hersteller:

## Physikalische und mechanische Eigenschaften

1.25 Bildfeld (mm):

57.80 Länge ohne Gewinde (mm):

28 Max. Durchmesser (mm):

157.00 Gewicht (g):

## Optische Eigenschaften

0.17 Kompatible Deckglasdicke (mm):

0.32mm Horizontales Bildfeld, 1/2" Sensor:

0.44mm Horizontales Bildfeld, 2/3" Sensor:

20X Vergrößerung:

0.50 Numerische Apertur NA:

2.1 Arbeitsabstand (mm):

25 Feldzahl:

59.9 Parfokallänge (mm):

N/A Immersionsflüssigkeit:

## Sensor

2/3" Max. Sensorgröße:

## Gewinde & Montage

M25 x 0.75 Gewinde:

## Konformität mit Standards

[Ausgenommen / Ausnahmeregelung](#) RoHS 2015:

[Contains SVHC\(s\)](#) Reach 224:

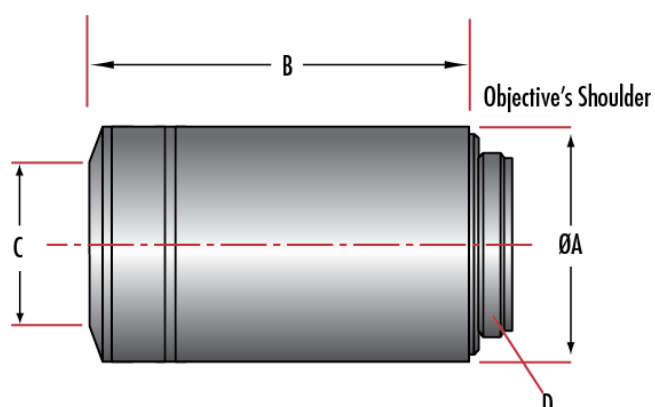
[Anzeigen](#) Konformitätszertifikat:

## Produktdetails

- Zur Fluoreszenzbeobachtung mit hohem Kontrast
- Ideal für verschiedenste Mikroskopiertechniken
- Hohe Transmission vom UV- bis zum IR-Spektrum

Nikon CFI Plan Fluor-Objektive besitzen eine hohe Transmission vom ultravioletten bis zum Infrarotspektrum sowie eine außergewöhnliche Ebenheit des gesamten Bildfeldes. Die Nikon CFI Plan Fluor-Objektive sind ideale Universalobjektive für verschiedenste Mikroskopiertechniken, zum Beispiel Hellfeld-, Fluoreszenz-, Polarisations- oder DIC-Mikroskopie. Diese Mikroskopobjektive sind für die Fluoreszenzbeobachtung mit hohem Kontrast oder für andere Anwendungen, zum Beispiel Fotomikroskopie, geeignet.

## Technische Informationen



Dimensions (mm)								
Stock No.	Nikon Model Number	Immersion Liquid	Magnification	Parfocal Length	A	B	C	D
#75-343	MRH01401	Oil	40X	60.06	33.5	59.61	8.3	M25 x 0.75
#75-344	MRH01902	Oil	100X	60.06	30.0	59.71	6.1	M25 x 0.75
#88-378	MRH00045	N/A	4X	60.06	30.0	42.7	16.5	M25 x 0.75
#88-379	MRH00105	N/A	10X	60.06	30.0	42.4	18.0	M25 x 0.75
#88-380	MRH00205	N/A	20X	60.06	28.0	57.8	8.5	M25 x 0.75
#88-381	MRH00405	N/A	40X	60.06	30.0	59.2	10.0	M25 x 0.75
#88-382	MRH00602	N/A	60X	60.06	31.5	59.2	5.0	M25 x 0.75