

20X Nikon CFI Super Fluor-Objektive

Mehr Produkte von [Nikon](#)



Produkt #88-376 **KONTAKT**

⊖ 1 ⊕ €6.330⁰⁰

+ WARENKORB

Mengenrabatte	
Stk. 1+	€6.330,00 stückpreis
Need More?	Angebotsanfrage

● Preise exklusiv der geltenden Mehrwertsteuer und Abgaben

Downloadbereich

Produktdetails

Modellnummer:
MRF00201

Kompatible Tubuslinsenbrennweite (mm):
Focal Length: 200mm

Typ:
Microscope Objective

Art:
Infinity Corrected

Hersteller:
Nikon

Physikalische und mechanische Eigenschaften

Bildfeld (mm):

1.10

Länge (mm):

58.90

Länge ohne Gewinde (mm):

58.90

Max. Durchmesser (mm):

33.5

Gewicht (g):

198.00

Optische Eigenschaften

Kompatible Deckglasdicke (mm):

0.17

Horizontales Bildfeld, 1/2" Sensor:

0.32mm

Horizontales Bildfeld, 2/3" Sensor:

0.44mm

Vergrößerung:

20X

Numerische Apertur NA:

0.75

Arbeitsabstand (mm):

1.0

Feldzahl:

22

Parfokallänge (mm):

59.9

Immersionsflüssigkeit:

N/A

Sensor

Max. Sensorgröße:

2/3"

Gewinde & Montage

Gewinde:

M25 x 0.75

Konformität mit Standards

RoHS 2015:

[Konform](#)

Konformitätszertifikat:

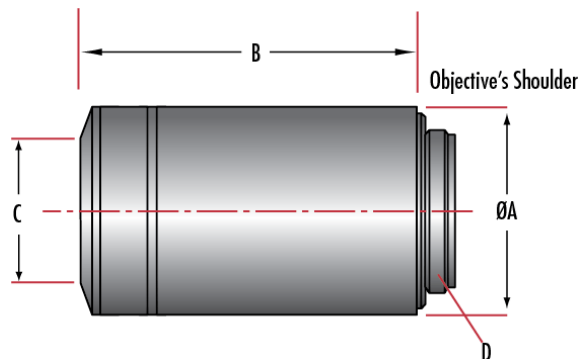
[Anzeigen](#)

Produktdetails

- Ausgezeichnete UV-Transmission
- Hohe numerische Aperturen
- Materialien mit niedriger Autofluoreszenz

Die Nikon CFI Super Fluor-Objektive besitzen höchste Transmission bei UV-Anwendungen bis zu minimal 340 nm, zum Beispiel für die Verwendung mit den Fluorochromen Indo-1, Fura-2 und Fluo-3 oder für die Fotoaktivierung von (inaktiven) "Caged"-Verbindungen. Die Nikon CFI Super Fluor-Objektive erzeugen aufgrund der Materialien mit niedriger Autofluoreszenz und der hohen numerischen Aperturen scharfe, helle Fluoreszenzbilder. Diese Mikroskopobjektive wurden für ein besseres Signal-Rausch-Verhältnis bei kurzen Wellenlängen optimiert.

Technische Informationen



Dimensions (mm)						
Stock No.	Magnification	Parafocal Length	A	B	C	D
#88-374	4X	60.06	30.0	44.4	19.7	M25 x 0
#88-375	10X	60.06	32.0	58.7	8.0	M25 x 0
#88-376	20X	60.06	33.5	58.9	9.0	M25 x 0
#88-377	40X	60.06	33.0	59.6	7.5	M25 x 0