

20X-Ölimmersionsobjektiv Nikon CFI Super Fluor

Mehr Produkte von [Nikon](#)



Produkt #75-346 **NEU** 1 In Stock

- 1 + €5.870⁰⁰

+ WARENKORB

Mengenrabatte	
Stk. 1+	€5.870,00 stückpreis
Need More?	Angebotsanfrage

i Preise exklusiv der geltenden Mehrwertsteuer und Abgaben

Downloadbereich

Produktdetails

Modellnummer:
MRF01401

Kompatible Tubuslinsenbrennweite (mm):
Focal Length: 200mm

Typ:
Microscope Objective

Art:
InfinityCorrected

Hersteller:

Physikalische und mechanische Eigenschaften

0.55 **Bildfeld (mm):**

64.80 **Länge (mm):**

59.80 **Länge ohne Gewinde (mm):**

32 **Max. Durchmesser (mm):**

195 **Gewicht (g):**

Optische Eigenschaften

0.17 **Kompatible Deckglasdicke (mm):**

0.16mm **Horizontales Bildfeld, 1/2" Sensor:**

0.22mm **Horizontales Bildfeld, 2/3" Sensor:**

40X **Vergrößerung:**

1.30 **Numerische Apertur NA:**

0.19 **Arbeitsabstand (mm):**

22 **Feldzahl:**

60.06 **Parfokallänge (mm):**

Oil **Immersionsflüssigkeit:**

Sensor

2/3" **Max. Sensorgöße:**

Gewinde & Montage

M25 x 0.75 **Gewinde:**

Konformität mit Standards

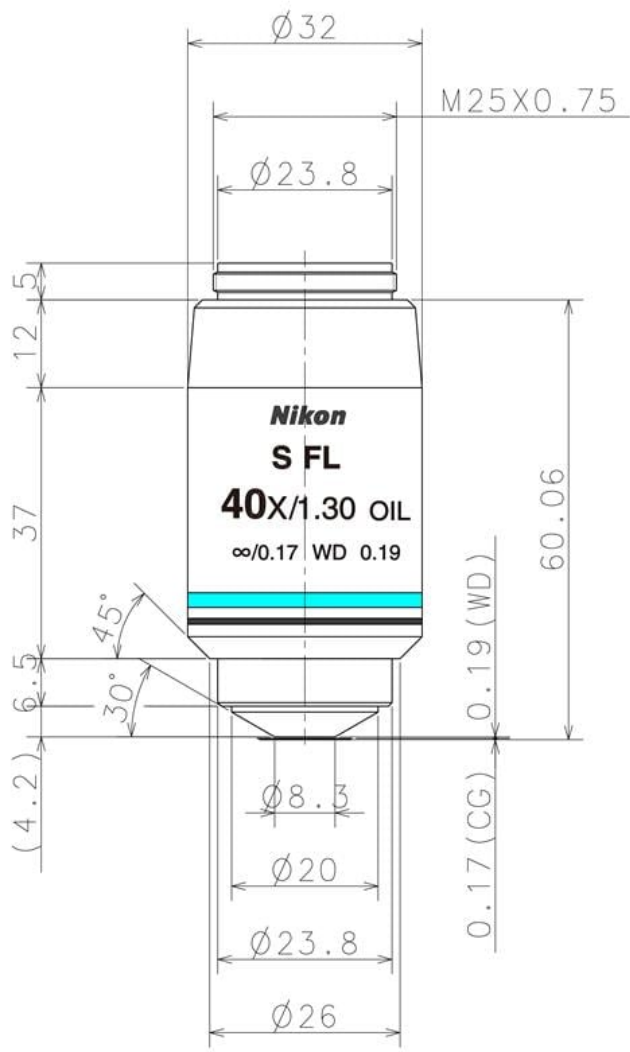
[Anzeigen](#) **Konformitätszertifikat:**

Produktdetails

- Ausgezeichnete UV-Transmission
- Hohe numerische Aperturen
- Materialien mit niedriger Autofluoreszenz

Die Nikon CFI Super Fluor-Objektive besitzen höchste Transmission bei UV-Anwendungen bis zu minimal 340 nm, zum Beispiel für die Verwendung mit den Fluorochromen Indo-1, Fura-2 und Fluo-3 oder für die Fotoaktivierung von (inaktiven) "Caged"-Verbindungen. Die Nikon CFI Super Fluor-Objektive erzeugen aufgrund der Materialien mit niedriger Autofluoreszenz und der hohen numerischen Aperturen scharfe, helle Fluoreszenzbilder. Diese Mikroskopobjektive wurden für ein besseres Signal-Rausch-Verhältnis bei kurzen Wellenlängen optimiert.

Technische Informationen



Dimensions (mm)						
Stock No.	Magnification	Parfocal Length	A	B	C	D
#75-345	4X	60.06	30.0	44.3	19.7	M25 x 0.75
#88-375	10X	60.06	32.0	58.9	12.0	M25 x 0.75
#88-376	20X	59.90	33.5	58.9	9.0	M25 x 0.75
#75-346	40X	60.06	32.0	59.8	8.3	M25 x 0.75

