

Mitutoyo Plan UV unendlich korrigiertes LCD-Objektiv, 20X, Deckglasdicke 0,7

Mehr Produkte von [Mitutoyo](#)



Produkt #23-605 **1 In Stock**

⊖ 1 ⊕ €21.940⁰⁰

+ WARENKORB

Mengenrabatte	
Stk. 1+	€21.940,00 stückpreis
Need More?	Angebotsanfrage

ⓘ Preise exklusiv der geltenden Mehrwertsteuer und Abgaben

Downloadbereich

Produktdetails

378-892-8 **Modellnummer:**

Kompatible Tubuslinsenbrennweite (mm):
Focal Length: 200mm

Microscope Objective **Typ:**

Infinity Corrected	Art:
Mtutoyo	Hersteller:
0.7mm thick LCD cover-glass Example Application: High magnification inspection through liquid crystal glass (LCD) or cutting and trimming of semiconductor wafer and circuits	Hinweis:

Physikalische und mechanische Eigenschaften

80.00	Länge ohne Gewinde (mm):
34	Max. Durchmesser (mm):
370.00	Gewicht (g):

Optische Eigenschaften

0.7	Kompatible Deckglasdicke (mm):
266, 532	Designwellenlänge DWL (nm):
0.32mm	Horizontales Bildfeld, 1/2" Sensor:
0.44mm	Horizontales Bildfeld, 2/3" Sensor:
10.00	Brennweite BW (mm):
20X	Vergrößerung:
0.37	Numerische Apertur NA:
0.7	Auflösung (µm):
2.00	Tiefenschärfe (µm):
1.2	Bildfeld (mm), Okular mit Feldblendendurchmesser 24:
0.9	Bildfeld (mm), Okular mit Feldblendendurchmesser 18:
14.98	Arbeitsabstand (mm):
95.22	Parfokallänge (mm):
N/A	Immersionsflüssigkeit:

Sensor

2/3"	Max. Sensorgröße:
------	--------------------------

Gewinde & Montage

M26 x 36 TPI	Gewinde:
--------------	-----------------

Umwelt & Haltbarkeit

23 ±2	Leistungsgarantietemperatur (°C):
-------	--

Konformität mit Standards

Ausgenommen / Ausnahmeregelung	RoHS 2015:
Anzeigen	Konformitätszertifikat:
Contains SVHC(s)	REACH 241:

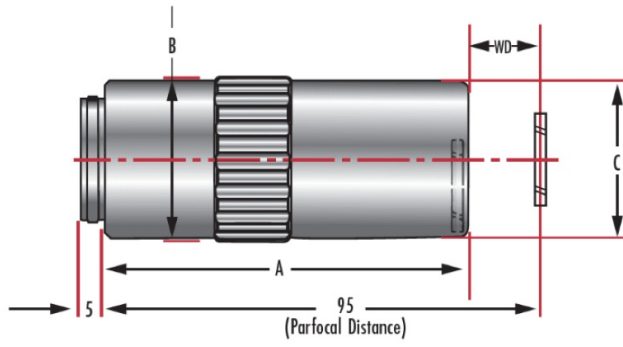
Produktdetails

- Ideal für Hellfeldabbildungen und laserbasierte Anwendungen durch LCD-Glas
- Gut geeignet für Nd:YAG-Laserlinien
- Deckglaskorrigiert für die Dicken 0,7 mm oder 1,1 mm

Die unendlich korrigierten NIR-, NUV- und UV-LCD-Objektive von Mtutoyo kombinieren die Vorteile der Standardserien MPlan Apo und MPlan Apo SL mit größeren Spektralbereichen. Die NIR-Objektive sind für 480 bis 1800 nm

korrigiert und somit ideal für die Halbleiter- und Telekommunikationsinspektion oder für das Laserschneiden mit üblichen Nd:YAG-Lasern geeignet. Die HR-Serie bietet eine höhere numerische Apertur und erreicht dadurch kleinere Punktgrößen und eine höhere Auflösung. Die unendlich korrigierten NIR-, NUV- und UV-LCD-Objektive von Mitutoyo sind deckglaskorrigiert für übliche Dicken von LCD-Glas. Die NUV- und UV-Serien der Objektive haben eine hervorragende Leistung bei der zweiten, dritten und vierten Harmonischen von Nd:YAG-Lasern (532 nm, 355 nm und 266 nm).

Technische Informationen



Units: mm

Dimensions				
M Plan NIR	A (mm)	B (mm)	C (mm)	W.D. (mm)
20X, T0.7	75.00	34	32.2	20.0
20X, T1.1	75.02	34	32.2	19.98
50X, T0.7	78.04	34	32.2	17.26
50X, T0.7 HR	77.74	34	32.2	9.60
50X, T1.1	77.87	34	32.2	17.13
100X	82.94	34	32.2	12.06
HR 100X	85.13	39	37	9.87
M Plan NUV	A (mm)	B (mm)	C (mm)	W.D. (mm)
20X, T0.7	78	34	32.2	16.96
50X, T0.7	80	34	32.2	14.76
100X, T1.1	83.97	34	32.2	11.03
M Plan UV	A (mm)	B (mm)	C (mm)	W.D. (mm)
20X, T0.7	80	34	32.2	14.98
50X, T0.7	83	34	32.2	12.38