

Optische Schwalbenschwanzschiene, 24“ Länge



12" Length, Dovetail Optical Rail, #54-401

Produkt #11-159 **20+ In Stock**

- 1 + €263⁰⁰

+ WARENKORB

Mengenrabatte

Stk. 1-4	€263,00 stückpreis
Stk. 5+	€250,80 stückpreis
Need More?	Angebotsanfrage

ⓘ Preise exklusiv der geltenden Mehrwertsteuer und Abgaben

Downloadbereich

Produktdetails

Universal (Metric & English)

Typ:

Rail

Hinweis:

Physikalische und mechanische Eigenschaften

Linear (X)

Art der Bewegung:

Dovetail	Führungssystem:
609.6	Verstellweg (mm):
24	Verstellweg (Zoll):
24	Länge (Zoll):
609.60	Länge (mm):

Black Anodized Aluminum	Aufbau:
-------------------------	----------------

Anschlussmöglichkeiten Hardware & Schnittstelle

Manual	Verstellung:
--------	---------------------

Gewinde & Montage

C'bore Holes and Slots only for 1/4" (or M6) S.H.C.S	Gewinde:
--	-----------------

Konformität mit Standards

Konform	RoHS 2015:
Anzeigen	Konformitätszertifikat:
Konform	REACH 241:

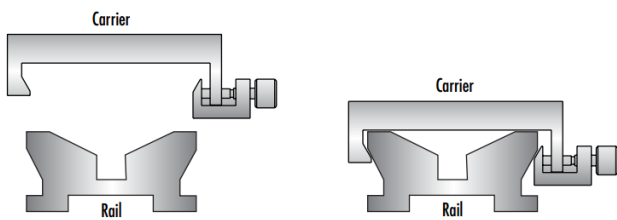
Produktdetails

- Schienen und Reiter lieferbar
 - Flache Bauform mit leichtgängiger Verstellung
 - Höhere Stabilität, Abweichung von der geraden Linie <1 mrad
- Optik-Schiensysteme mit Schwalbenschwanz sind für eine einfache Montage und Positionierung verschiedenster optischer Komponenten entlang derselben Achse ausgelegt. Die Schienen verfügen über Bohrungen und Schlitz, mit denen sie an standardmäßige [Lochplatten oder Labortischen](#) mit 1/4-20 TPI und M6 montiert werden. Die Reiter sind in verschiedenen Längen und Lochmustern erhältlich, um den unterschiedlichen Montageanforderungen gerecht zu werden, einschließlich Optionen, die direkt mit unseren [TECHSPEC® manuellen Bühnen](#) zur Präzisionsausrichtung kompatibel sind. Die Reiter bestehen aus zwei Teilen, sodass die Schrauben selbst keinen Kontakt mit der Schiene haben und die Reiter leicht an- und abgebaut werden können. Reiter und Schienen bestehen aus schwarz eloxiertem Aluminium, um Streureflexionen und Spiegelungen zu minimieren.

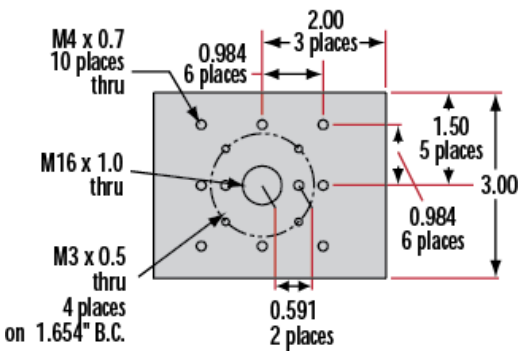
Bitte beachten Sie: Schienen und Reiter werden separat angeboten.

Technische Informationen

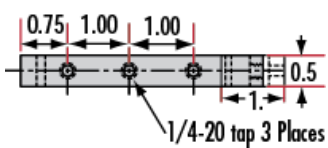
Side Profile of Rail System



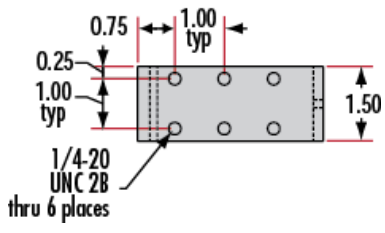
Large Carrier #55-340



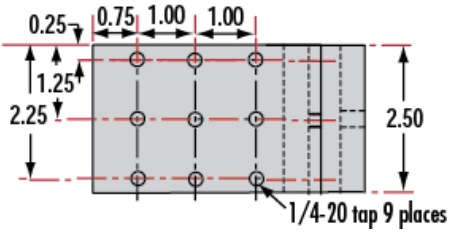
Small Carrier #54-403



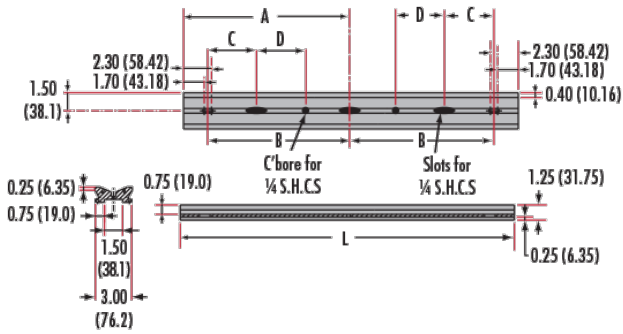
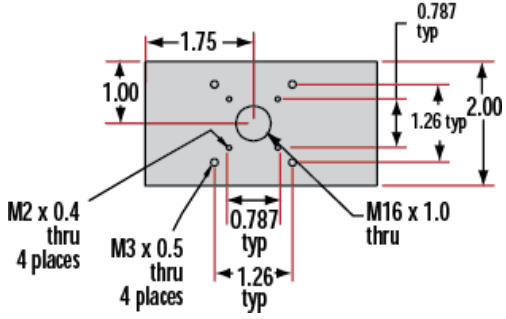
Medium Carrier #55-339



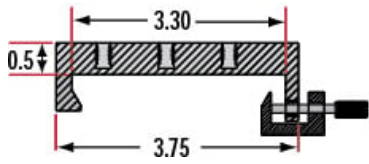
Large Carrier #55-404



Medium Carrier #55-341



Common Side Profile



Stock No.	L	A	B	C	D	# Slots	# Cbores
#54-401	12	6	4	—	—	3	—
#54-402	36	18	16	4	6	5	2

