

TECHSPEC® PCX-Linse, 25,0 mm Durchmesser x 25,0 mm BW, AR-Beschichtung 980 nm



633nm Laser Line Coated Plano-Convex (PCX) Lenses

Produkt #69-562 **AUSVERKAUF** **2 In Stock**

[Andere Beschichtungen](#)

⊖ 1 ⊕ €20⁹⁵

+ WARENKORB

| | |
|---------------|---------------------------------|
| Mengenrabatte | |
| Stk. 1+ | €20,95 stückpreis |
| Need More? | Angebotsanfrage |

ⓘ Preise exklusiv der geltenden Mehrwertsteuer und Abgaben

Downloadbereich

Produktdetails

Plano-Convex Lens **Typ:**

Physikalische und mechanische Eigenschaften

25.00 +0.0/-0.025 **Durchmesser (mm):**

<1 **Zentrierung (Bogenminuten):**

Mittendicke CT (mm):
8.00 ±0.10

Randdicke ET (mm):
2.43

Freie Apertur CA (mm):
24

Fase:
Protective as needed

Optische Eigenschaften

Effektive Brennweite EFL (mm):
25.00 @ 587.6nm

Hintere Brennweite BFL (mm):
20.22

Beschichtung:
Laser V-Coat (980nm)

Beschichtungsspezifikation:
 $R_{\text{abs}} < 0.25\%$ @ 980nm

Substrat:
N-SF5

Oberflächenqualität:
40-20

Power (P-V) @ 632,8 nm:
1.5λ

Unregelmäßigkeit (P-V) @ 632,8 nm:
λ/4

Toleranz Brennweite (%):
±1

Radius R₁ (mm):
16.82

Blende:
1.00

Numerische Apertur NA:
0.50

Designwellenlänge DWL (nm):
980

Zerstörschwelle, laut Design:
5 J/cm² @ 980nm, 10ns

Konformität mit Standards

Reach 224:
Konform

Konformitätszertifikat:
Anzeigen

Gewünschte Spezifikationen nicht dabei?

Edmund Optics bietet einen umfangreichen kundenspezifischen Fertigungsservice für Optik- und Bildverarbeitungs-komponenten an, speziell hergestellt für Ihre Anwendungsanforderungen. Wir ermöglichen flexible Lösungen für Ihre Bedürfnisse – von der Prototypenphase bis zur Serienfertigung. Unsere erfahrenen IngenieurInnen freuen sich auf die Zusammenarbeit und unterstützen Sie bei jedem Projektschritt.

Unser Service beinhaltet:

- Kundenspezifische Abmessungen, Materialien und mehr
- Hochpräzise Oberflächenqualität und -ebenheit
- Enge Toleranzen und komplexe Formen
- Skalierbare Produktion – vom Prototypen zur Serie

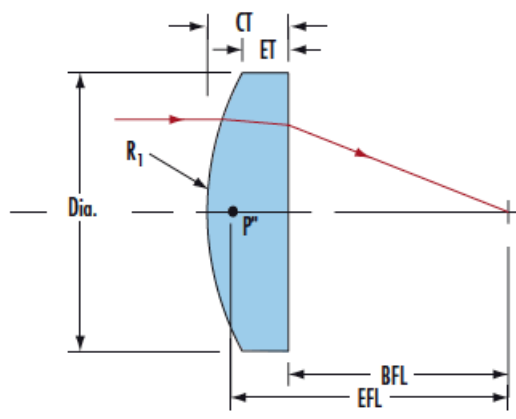
Erfahren Sie mehr über unsere [kundenspezifischen Fertigungsmöglichkeiten](#) oder senden Sie [hier](#) eine Anfrage.

Produktdetails

- <0,25% Reflexion bei 980 nm
- Weitere erhältliche BBAR-Beschichtungen: [MgF₂](#), [VIS 0°](#), [VIS-NIR](#), [NIR I](#), [NIR II](#)
- V-Beschichtungen erhältlich für [405 nm](#), [532 nm](#), [633 nm](#), [785 nm](#), 980 nm, [1064 nm](#) und [1550 nm](#)

Unsere standardmäßigen TECHSPEC[®] plankonvexen Linsen sind auch mit einer Vielzahl von V-AR-Beschichtungen erhältlich. Diese Linsen sind ideal für Anwendungen bei denen HeNe-, Dioden- oder Nd:YAG-Laser mit geringer Leistung eingesetzt werden und wurde entwickelt, um eine maximale Transmission zu gewährleisten. Die Linsen sorgen vor allem in Anwendungen, bei denen mehrere optische Komponenten eingesetzt werden, für eine sehr gute Transmission, da pro Oberfläche max. 0,25% der Designwellenlänge reflektiert wird.

Technische Informationen



Kompatible Halterungen

;