

**TECHSPEC®** Prismenadapter mit 25,25 mm Offset zur optischen Achse



Optical Axis Offset Prism Adapter



Produkt #11-128 **1 In Stock**

⊖ 1 ⊕ €378<sup>00</sup>

**+ WARENKORB**

|               |                                 |
|---------------|---------------------------------|
| Mengenrabatte |                                 |
| Stk. 1+       | €378,00 stückpreis              |
| Need More?    | <a href="#">Angebotsanfrage</a> |

ⓘ Preise exklusiv der geltenden Mehrwertsteuer und Abgaben

Downloadbereich

**Produktdetails**

Edmund Optics® **Hersteller:**

Lens Accessory **Typ:**

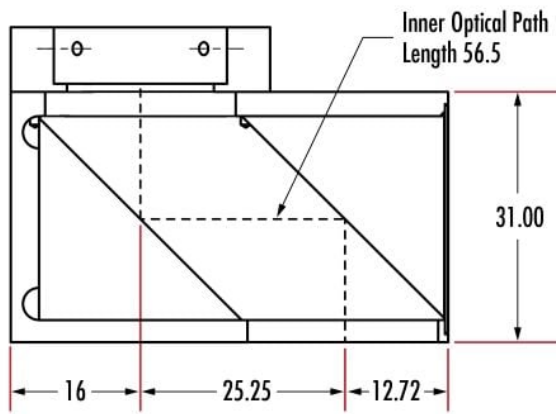
32 **Compatible Telecentric Lens Diameter (mm):**

## Produktdetails

- Telezentrische Objektiv mit C-Mount für 2/3" Sensoren
- Für Sensoren mit bis zu 2,3 Megapixeln und 4,5 µm Pixelgröße
- Kleine telezentrische Objektiv mit koaxialem Beleuchtungseingang

Die telezentrischen TECHSPEC® CompactTL® Objektiv wurden für Anwendungen entwickelt, bei denen aufgrund des geringen Platzes ultrakompakte Objektiv benötigt werden. Diese Objektiv sind für 2/3 Zoll Sensoren geeignet und erhältlich für diverse Arbeitsabstände und Vergrößerungen. Vom Einzelgerät bis zum Einsatz in Serienprodukten bieten diese Objektiv ein ausgezeichnetes Preis-Leistungs-Verhältnis. Telezentrische TECHSPEC® CompactTL® Objektiv eignen sich perfekt zur Integration in Prüfsysteme, da sie eine ausgezeichnete Telezentrität und geringe Verzeichnung aufweisen. Die Objektiv können ideal in Fabriken und Montagelinien integriert werden, da sich die feststehende Blende und der feste Fokus nicht von allein verstellen können.

## Technische Informationen



25.25mm Optical Axis Offset Prism Adapter (Units: mm)