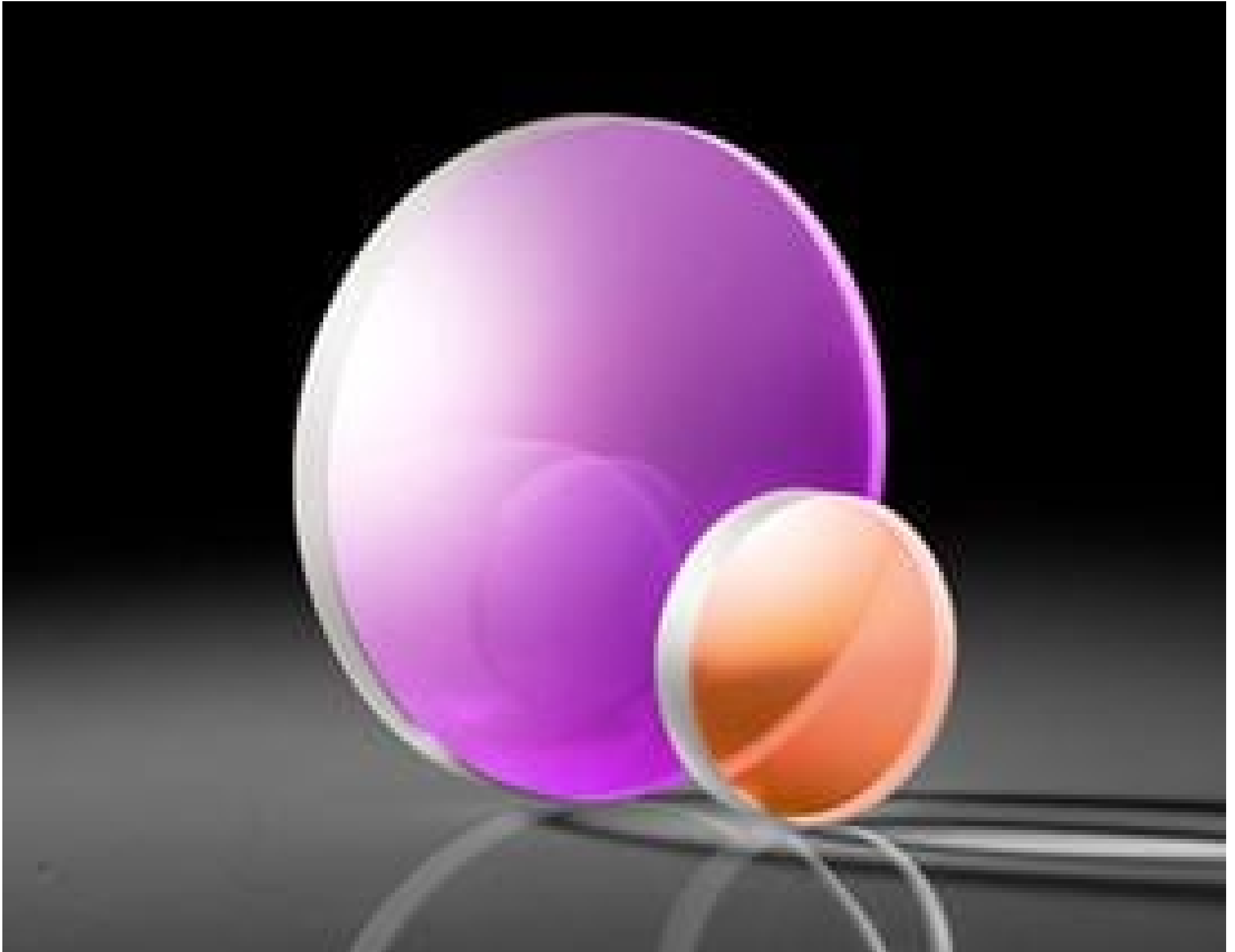


**TECHSPEC® PXC-Linse in Lasergüte, 25,4 mm Durchm. x 150 mm BW, beschichtet für 1064 nm**



TECHSPEC Laser Grade PCXLenses

Produkt **#38-725** **4 In Stock**

[Andere Beschichtungen](#)

⊖ 1 ⊕ €231<sup>00</sup>

**+ WARENKORB**

Mengenrabatte	
Stk. 1-5	€231,00 stückpreis
Stk. 6-25	€185,00 stückpreis
Stk. 26-49	€169,00 stückpreis
Need More?	<a href="#">Angebotsanfrage</a>

ⓘ Preise exklusiv der geltenden Mehrwertsteuer und Abgaben

Downloadbereich

**Produktdetails**

Plano-Convex Lens **Typ:**

**Physikalische und mechanische Eigenschaften**

25.40 +0.00/-0.025 **Durchmesser (mm):**

<1	<b>Zentrierung (Bogenminuten):</b>
4.00 ±0.10	<b>Mittendicke CT (mm):</b>
2.77	<b>Randdicke ET (mm):</b>
21.59	<b>Freie Apertur CA (mm):</b>
Protective as needed	<b>Fase:</b>

## Optische Eigenschaften

150.00 @ 355nm	<b>Effektive Brennweite EFL (mm):</b>
147.33	<b>Hintere Brennweite BFL (mm):</b>
Laser V-Coat (1064nm)	<b>Beschichtung:</b>
R <sub>abs</sub> <0.25% @ 1064nm	<b>Beschichtungsspezifikation:</b>
<b>Fused Silica</b> (Corning 7980)	<b>Substrat:</b> <input type="checkbox"/>
10-5	<b>Oberflächenqualität:</b>
λ	<b>Power (P-V) @ 632,8 nm:</b>
λ/10	<b>Unregelmäßigkeit (P-V) @ 632,8 nm:</b>
±1	<b>Toleranz Brennweite (%):</b>
71.41	<b>Radius R<sub>1</sub> (mm):</b>
5.91	<b>Blende:</b>
0.08	<b>Numerische Apertur NA:</b>
1064	<b>Designwellenlänge DWL (nm):</b>
15 J/cm <sup>2</sup> @ 1064nm, 20ns, 20Hz	<b>Zerstörschwelle, laut Design:</b> <input type="checkbox"/>

## Konformität mit Standards

<b>Konform</b>	<b>RoHS 2015:</b>
<b>Konform</b>	<b>Reach 209:</b>
<b>Anzeigen</b>	<b>Konformitätszertifikat:</b>

## Gewünschte Spezifikationen nicht dabei?

Edmund Optics bietet einen umfangreichen kundenspezifischen Fertigungsservice für Optik- und Bildverarbeitungs-komponenten an, speziell hergestellt für Ihre Anwendungsanforderungen. Wir ermöglichen flexible Lösungen für Ihre Bedürfnisse – von der Prototypenphase bis zur Serienfertigung. Unsere erfahrenen IngenieurInnen freuen sich auf die Zusammenarbeit und unterstützen Sie bei jedem Projektschritt.

Unser Service beinhaltet:

- Kundenspezifische Abmessungen, Materialien und mehr
- Hochpräzise Oberflächenqualität und -ebenheit
- Enge Toleranzen und komplexe Formen
- Skalierbare Produktion – vom Prototypen zur Serie

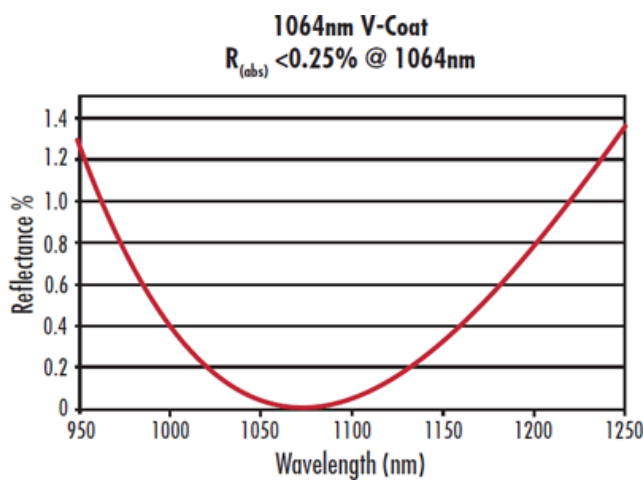
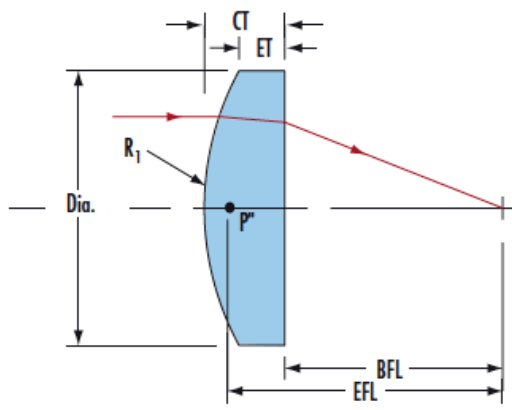
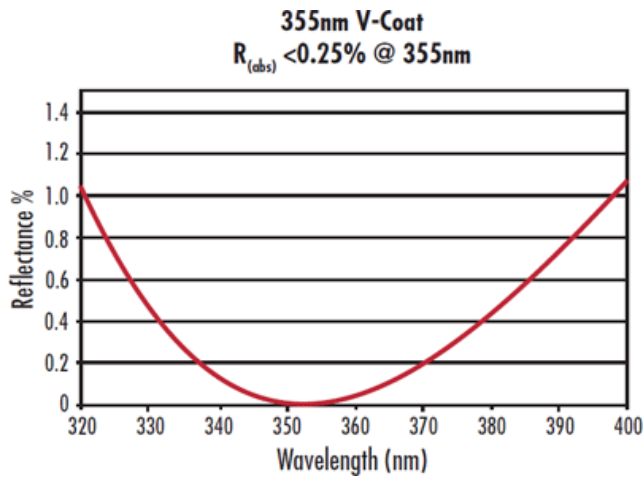
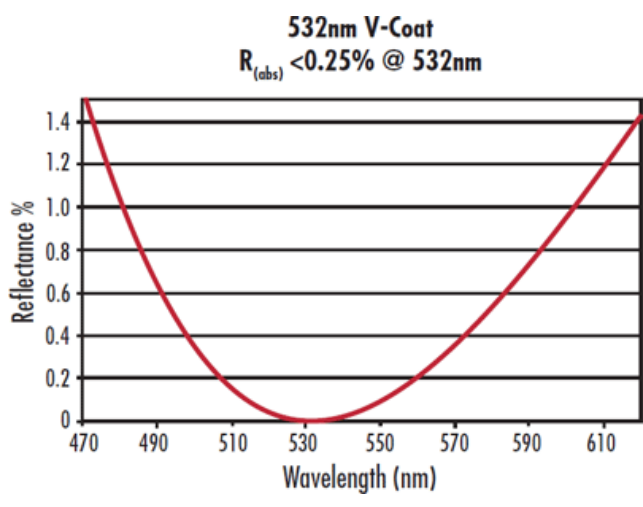
Erfahren Sie mehr über unsere [kundenspezifischen Fertigungsmöglichkeiten](#) oder senden Sie [hier](#) eine Anfrage.

## Produktdetails

- Garantierte Laserzerstörschwelle
- 10-5 Oberflächenqualität
- λ/10 Oberflächengenauigkeit

Die TECHSPEC® plankonvexen Linsen (PCX) in Lasergüte eignen sich ideal für Nd:YAG-Laseranwendungen mit hoher Leistung, einschließlich der Laserbearbeitung, dem Laserschneiden und -schweißen. Das präzise Quarzglassubstrat mit einer Oberflächengenauigkeit von λ/10 und einer Oberflächenqualität von 10-5 sorgt für geringe Streuverluste und eine herausragende Qualität der transmittierten Wellenfront. Die TECHSPEC® plankonvexen Linsen (PCX) in Lasergüte sind unbeschichtet oder mit einer Reihe verschiedener Antireflexbeschichtungen mit hoher Laserzerstörschwelle erhältlich. Es stehen Beschichtungen für die gängigsten Wellenlängen von Nd:YAG-Lasern zur Auswahl, um eine maximale Transmission zu gewährleisten.

## Technische Informationen



**Kompatible Halterungen**