

25,4mm, Glan-Thompson Halterung



Produkt #57-571 **20+ In Stock**

- 1 + €341⁰⁰

+ WARENKORB

Mengenrabatte

Stk. 1-4	€341,00 stückpreis
Stk. 5-25	€306,90 stückpreis
Stk. 26-49	€289,90 stückpreis
Need More?	Angebotsanfrage

i Preise exklusiv der geltenden Mehrwertsteuer und Abgaben

Downloadbereich

Produktdetails

Adjustable - Rotary **Typ:**
Cylindrical Tube **Optiktyp:**

Physikalische und mechanische Eigenschaften

18.0 Freie Apertur CA (mm):

1° Einteilung:

360 Drehbereich (°):

N/A Feindrechung (°):

Anschlussmöglichkeiten Hardware & Schnittstelle

Standard Verstellung:

Gewinde & Montage

25.4 Größe der kompatiblen Optiken (mm):

39.0 (Max) Dicke kompatible Optiken (mm):

M6 x 1.0 Kompatible Stangen:

Glan-Thompson Type of Mounting Optics:

Konformität mit Standards

[Ausgenommen / Ausnahmeregelung](#) RoHS 2015:

[Anzeigen](#) Konformitätszertifikat:

[Contains SVHC\(s\)](#) Reach 247:

Produktdetails

- Erhältlich mit grober und feiner Verstellung
- Schwarz eloxiertes Aluminium

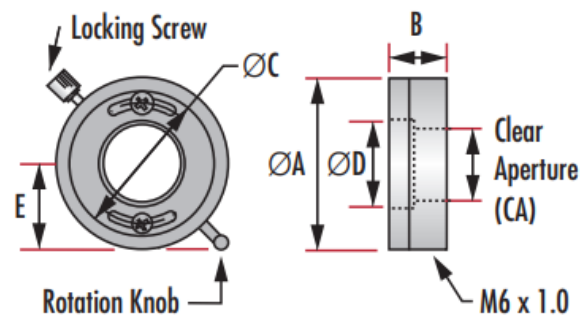
Diese Polarisatorhalterungen bieten eine sichere Befestigung, einen Hebelarm zur gleichmäßigen Verstellung, eine Feststellschraube und eine 360° Skala. Für die Befestigung auf Lochplatten werden [Stangen](#) und [Stangenhalter](#) benötigt. Mikrometerversion: gesamte Verstellung der Schraube mit 0,25mm Gewindegang beträgt 10°. Die Winkelverstellung pro Umdrehung ist 20 Winkelminuten. *Mt Adapter (34mm Durchmesser) beträgt die Dicke 40mm.

Technische Informationen

Diameter of Compatible Optics D	Clear Aperture CA	Drive Type	Mount Diameter A	Mount Thickness B	C	E	Stock No.
Standard							
20.0	17	Standard	50	19	34	24.0	#55-454
25.4	22	Micrometer	69	-	-	33.5	#55-011
25.4	22	Standard	60	20	42	29.5	#55-010
30.0	27	Micrometer	69	-	-	33.5	#57-570
30.0	27	Standard	60	20	42	29.5	#57-569
50.0	47	Micrometer	89	-	-	43.5	#56-329
50.0	47	Standard	80	20	62	39.5	#55-455
Glan-Thompson Polarizer Mounts							
25.4	18	Micrometer	69	-*	-	33.5	#57-572
25.4	18	Standard	60	20*	42	29.5	#57-571

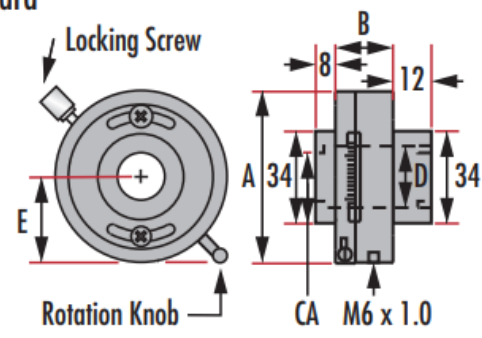
Polarizer Mounts

Standard

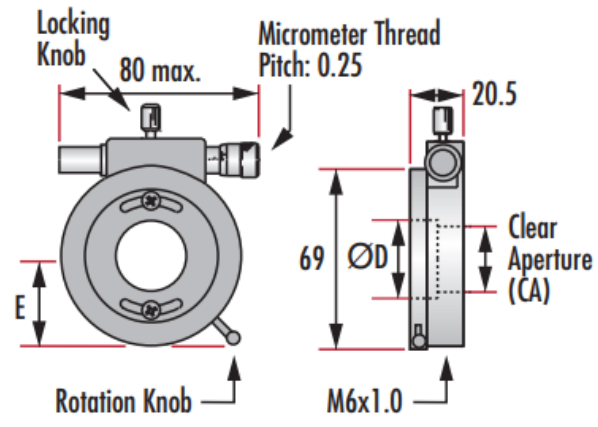


Glan-Thompson Mount

Standard



Micrometer Driven



Micrometer Driven

