

## 25,4mm mit Mikrometer, Polarisatorhalterung



Produkt #55-011 **1 In Stock**

- 1 + €468<sup>00</sup>

**+ WARENKORB**

Mengenrabatte	
Stk. 1-4	€468,00 stückpreis
Stk. 5-25	€421,80 stückpreis
Stk. 26-49	€388,40 stückpreis
Need More?	<a href="#">Angebotsanfrage</a>

ⓘ Preise exklusiv der geltenden Mehrwertsteuer und Abgaben

Downloadbereich

### Produktdetails

Adjustable - Rotary **Typ:**

Circular **Optiktyp:**

**Hinweis:**

## Physikalische und mechanische Eigenschaften

22.0 Freie Apertur CA (mm):

5 arcminutes Einteilung:

360 Drehbereich (°):

±5 Feindrehung (°):

## Anschlussmöglichkeiten Hardware & Schnittstelle

Micrometer Verstellung:

## Gewinde & Montage

25.0 - 25.4 Größe der kompatiblen Optiken (mm):

7.0 (Max) Dicke kompatible Optiken (mm):

M6 x 1.0 Kompatible Stangen:

Polarizer Type of Mounting Optics:

## Konformität mit Standards

[Ausgenommen / Ausnahmeregelung](#) RoHS 2015:

[Anzeigen](#) Konformitätszertifikat:

[Contains SVHC\(s\)](#) Reach 247:

## Produktdetails

- Erhältlich mit grober und feiner Verstellung
- Schwarzeloxiertes Aluminium

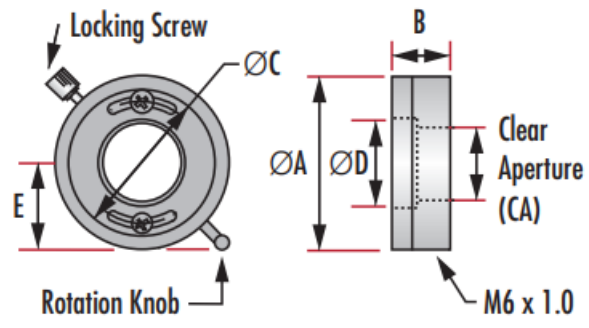
Diese Polarisatorhalterungen bieten eine sichere Befestigung, einen Hebelarm zur gleichmäßigen Verstellung, eine Feststellschraube und eine 360° Skala. Für die Befestigung auf Lochplatten werden [Stangen](#) und [Stangenhalter](#) benötigt. Mikrometerversion: gesamte Verstellung der Schraube mit 0,25mm Gewindegang beträgt 10°. Die Winkelverstellung pro Umdrehung ist 20 Winkelminuten. \*Mit Adapter (34mm Durchmesser) beträgt die Dicke 40mm.

## Technische Informationen

Diameter of Compatible Optics D	Clear Aperture CA	Drive Type	Mount Diameter A	Mount Thickness B	C	E	Stock No.
Standard							
20.0	17	Standard	50	19	34	24.0	<a href="#">#55-454</a>
25.4	22	Micrometer	69	-	-	33.5	<a href="#">#55-011</a>
25.4	22	Standard	60	20	42	29.5	<a href="#">#55-010</a>
30.0	27	Micrometer	69	-	-	33.5	<a href="#">#57-570</a>
30.0	27	Standard	60	20	42	29.5	<a href="#">#57-569</a>
50.0	47	Micrometer	89	-	-	43.5	<a href="#">#56-329</a>
50.0	47	Standard	80	20	62	39.5	<a href="#">#55-455</a>
Glan-Thompson Polarizer Mounts							
25.4	18	Micrometer	69	-*	-	33.5	<a href="#">#57-572</a>
25.4	18	Standard	60	20*	42	29.5	<a href="#">#57-571</a>

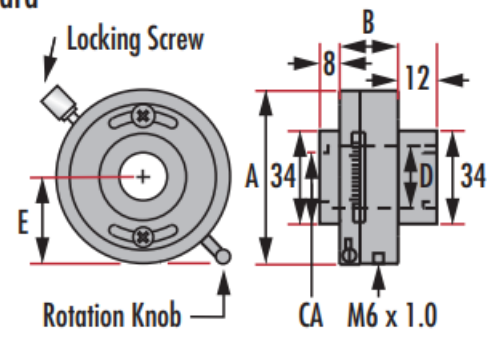
### Polarizer Mounts

Standard

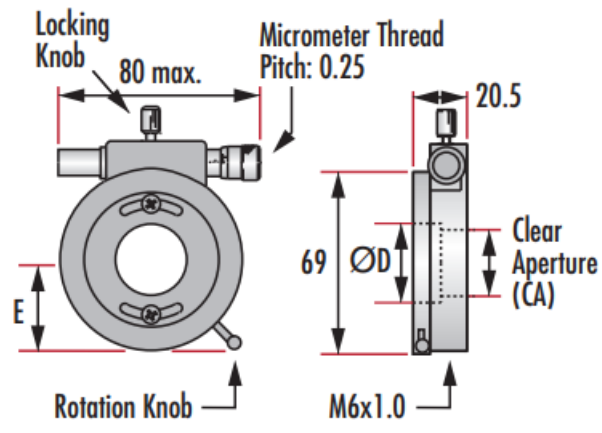


### Glan-Thompson Mount

Standard



Micrometer Driven



Micrometer Driven

