

## Optikhalterung, 25,4 mm Optikdurchmesser, 13 mm Optikdicke



Optic Component Mounts

Produkt #64-562 **20+ In Stock**

⊖ 1 ⊕ €32<sup>75</sup>

**+ WARENKORB**

Mengenrabatte	
Stk. 1-9	€32,75 stückpreis
Stk. 10+	€29,60 stückpreis
Need More?	<a href="#">Angebotsanfrage</a>

ⓘ Preise exklusiv der geltenden Mehrwertsteuer und Abgaben

Downloadbereich

### Produktdetails

Fixed **Typ:**  
Circular **Optiktyp:**

### Physikalische und mechanische Eigenschaften

22.0 **Freie Apertur CA (mm):**

45.0	<b>Außendurchmesser (mm):</b>
19.00	<b>Dicke (mm):</b>
Black Anodized Aluminum	<b>Aufbau:</b>
13.00	<b>Max. Dicke der kompatiblen Optiken (mm):</b>

## Gewinde & Montage

25.4	<b>Größe der kompatiblen Optiken (mm):</b>
M6 x 1.0, 1/4-20	<b>Kompatible Stangen:</b>

## Konformität mit Standards

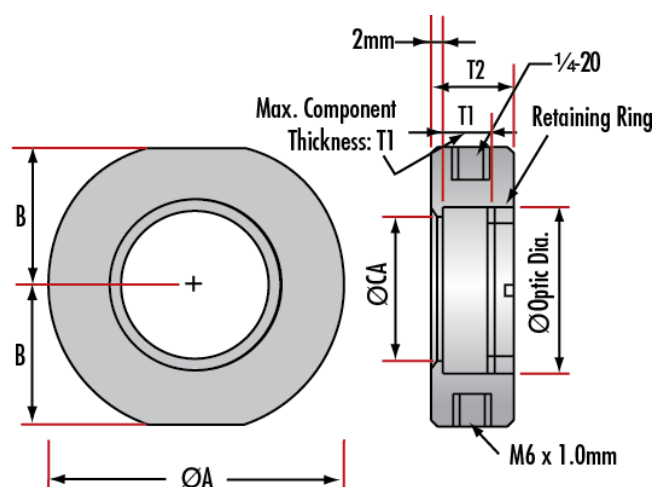
<a href="#">Konform</a>	<b>RoHS 2015:</b>
<a href="#">Anzeigen</a>	<b>Konformitätszertifikat:</b>
<a href="#">Konform</a>	<b>Reach 247:</b>

## Produktdetails

- Einfacher Aufbau
- Für metrische und englische Optiken
- Schwarz eloxiertes Aluminium

Die Optikhalterungen sind für unsere Linsen, Filter, Spiegel und anderen optischen Komponenten geeignet. Über den mitgelieferten Retainerring können die Komponenten befestigt werden. Für die Befestigung der Halterungen auf einer Montageplatte werden Stangen oder Stangenhalterungen (nicht inklusive) benötigt, es können englische (1/4-20) oder metrische (M6) Stangen eingesetzt werden. Die Halterungen für optische Komponenten sind aus schwarz eloxiertem Aluminium gefertigt.

## Technische Informationen



Maximum Optic Diameter	Clear Aperture (CA)	Mount Diameter A	B	Maximum Optic Thickness T1	Mount Thickness T2	Stock No.
5	4	30	13.5	5.7	12	<a href="#">#64-551</a>
6	5	30	13.5	5.7	12	<a href="#">#64-552</a>
9	6	30	13.5	6	12	<a href="#">#64-553</a>
10	7	30	13.5	6	12	<a href="#">#64-554</a>
12	9	35	16.0	10	16	<a href="#">#64-555</a>
12.7	9.5	35	16.0	10	16	<a href="#">#64-556</a>
15	12	35	16.0	10	16	<a href="#">#64-557</a>
18	15	40	19.0	12	18	<a href="#">#64-558</a>
20	17	40	19.0	12	18	<a href="#">#64-559</a>
25	22	45	21.5	10	16	<a href="#">#64-560</a>
25.4	22	45	21.5	10	16	<a href="#">#64-561</a>
25.4	22	45	21.5	13	19	<a href="#">#65-562</a>
30	26	50	24.0	6	12	<a href="#">#64-563</a>
30	26	50	24.0	12	18	<a href="#">#64-564</a>
38.1	34	60	29.0	12	18	<a href="#">#64-565</a>
40	36	60	29.0	12	18	<a href="#">#64-566</a>
50	46	70	34.0	12	18	<a href="#">#64-567</a>
50	46	70	34.0	18	24	<a href="#">#64-568</a>

50.8	46	70	34.0	12	28	<a href="#">#64-569</a>
76.2	71	100	49	20	26	<a href="#">#64-570</a>
□						

---

;