

**TECHSPEC® 25-mm-Festbrennweitenobjektiv der HR-Serie**



TECHSPEC HR Series Fixed Focal Length Lenses



Produkt #71-000 **NEU** 6 In Stock

- 1 + €675<sup>00</sup>

**+ WARENKORB**

Mengenrabatte	
Stk. 1+	€675,00 stückpreis
Need More?	<a href="#">Angebotsanfrage</a>

**i** Preise exklusiv der geltenden Mehrwertsteuer und Abgaben

Downloadbereich

**Produktdetails**

HR Series	<b>Product Family:</b>
Fixed Focal Length Lens	<b>Typ:</b>
High Performance Lens	<b>Objektivtyp:</b>

**Physikalische und mechanische Eigenschaften**

Variable	Blende:
32.20	Länge (mm):
31.5	Max. Durchmesser (mm):
52	Gewicht (g):
7.00	Zusätzliche Objektivlänge in Kamera (mm):

## Optische Eigenschaften

18.6°	Horizontales Bildfeld @ max. Sensorformat:
Horizontal: 18.6° Vertical: 14.0° Diagonal: 23.2°	Bildfeld bei max. Sensorformat:
18.6°	Horizontales Bildfeld, 2/3" Sensor:
16.4°	Horizontales Bildfeld, 1/1,8" Sensor:
14.6°	Horizontales Bildfeld, 1/2" Sensor:
13.2°	Horizontales Bildfeld, 1/2,5" Sensor:
11.0°	Horizontales Bildfeld, 1/3" Sensor:
29.4mm - 8.2°	Horizontales Bildfeld, 1/4" Sensor:
11.00	Max. Bildkreis (mm):
0.0202	Numerische Apertur NA, Objektseite:
5	Anzahl Elemente (Gruppen):
25.00	Brennweite BW (mm):
200 - ∞	Arbeitsabstand (mm):
f/2 - f/22	Blende (f/#):
425 - 675nm BBAR	Beschichtung:
425 - 675nm BBAR	Beschichtungsspezifikation:
13.44	Position Eintrittspupille (mm):
22.46	Hauptebene Objektseite (mm):
-13.73	Hauptebene Bildseite (mm):
0.85	Maximale Verzeichnung (%):
-27.85	Position Austrittspupille (mm):
VS	Wellenlängenbereich:

## Sensor

2/3"	Max. Sensorgröße:
------	-------------------

## Gewinde & Montage

M25.5 x 0.50 (Female)	Filtergewinde:
C-Mount	Mount:

## Umwelt & Haltbarkeit

-20 to +60	Lagerungstemperatur (°C):
------------	---------------------------

## Konformität mit Standards

Anzeigen	Konformitätszertifikat:
----------	-------------------------

## Produktdetails

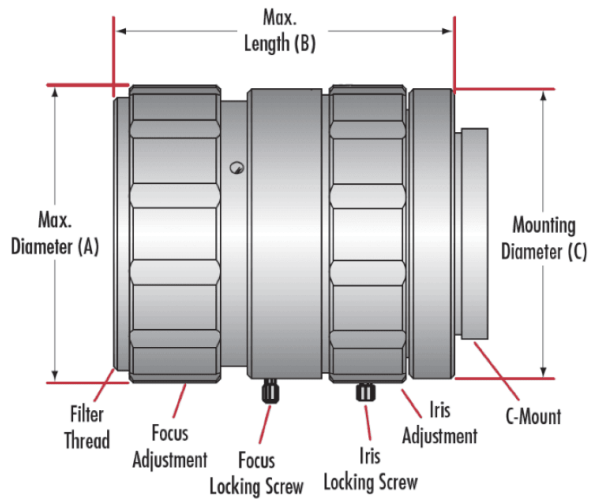
- C-Mount-Objektive für bis zu  $\frac{2}{3}$ " Sensoren
- Bis zu 10 Megapixel, 1,85  $\mu$ m Pixelgröße
- Hochauflösende (HR = „High Resolution“) Objektive für die Bildverarbeitung
- 8,5 mm bis 35 mm Brennweite

TECHSPEC® Objektive mit Festbrennweite der HR-Serie verfügen über mehrere Versionen für jede Brennweite, um eine Vielzahl von optimierten Arbeitsabstandsbereichen zu ermöglichen. Diese Objektive eignen sich ideal für Anwendungen wie industrielle Bildverarbeitung und **Automatisierung**. TECHSPEC Objektive mit Festbrennweite der HR-Serie sind ideal für den Einsatz mit High-End-Sensoren mit 5 und 9 Megapixeln, die eine hohe Auflösung und einen hohen Kontrast erfordern. Alle Objektive besitzen einen C-Mount und verfügen über eine Fokusfeststellung, Blendenringe und ein vorderes Filtergewinde, um die Verwendung von optischen Standardfiltern für eine erhöhte Flexibilität zu ermöglichen. Mengenrabatte auf Anfrage.

Edmund Optics hat eine Produktfamilie mit leistungsstarkem optischem Design (die HR-Familie) und mit drei kundenspezifischen optomechanischen Varianten für spezifische Anwendungen entwickelt. Diese Produktunterfamilien verwenden die gleichen Optiken wie die Objektive der HR-Serie und bieten die gleichen optischen Eigenschaften in einer Auswahl an optomechanischen Varianten, um Ihren spezifischen Anforderungen gerecht zu werden:

- **HR-Serie:** Verfügt über eine Fokusarretierung und verstellbare Blende. Dies ist die am besten einstellbare Version der HR-Serien und das typische hochwertige Objektiv für die industrielle Bildverarbeitung.
- **HRi-Serie:** Vereinfachte Mechanik mit fester Blende und kompaktem Gehäuse. **Robuste Objektive für die Industrie** mit verringerter Größe, geringeren Kosten und fixiertem Fokus.
- **HRr-Serie:** Alle Optiken sind mit Kleber fixiert, die Objektive besitzen einen feststellbaren Fokus-Ring. **Stabilisierte Objektive** reduzieren Pixelshift und haben eine verbesserte Fokusstabilität.

## Technische Informationen



Dimensions				
	Focal Length (mm)	A (mm)	B (mm)	C (mm)
	8.5	42.5	44.5	33.5
	12	36	41.07	35
	12	36	41.37	35
	12	36	41.19	35
	16	37	44	36
	16	37	44	36
	25	37.5	34.4	36
	25	37.5	33.7	36
	25	37.5	33.7	36
	35	37.5	45	36
	35	37.5	45	36