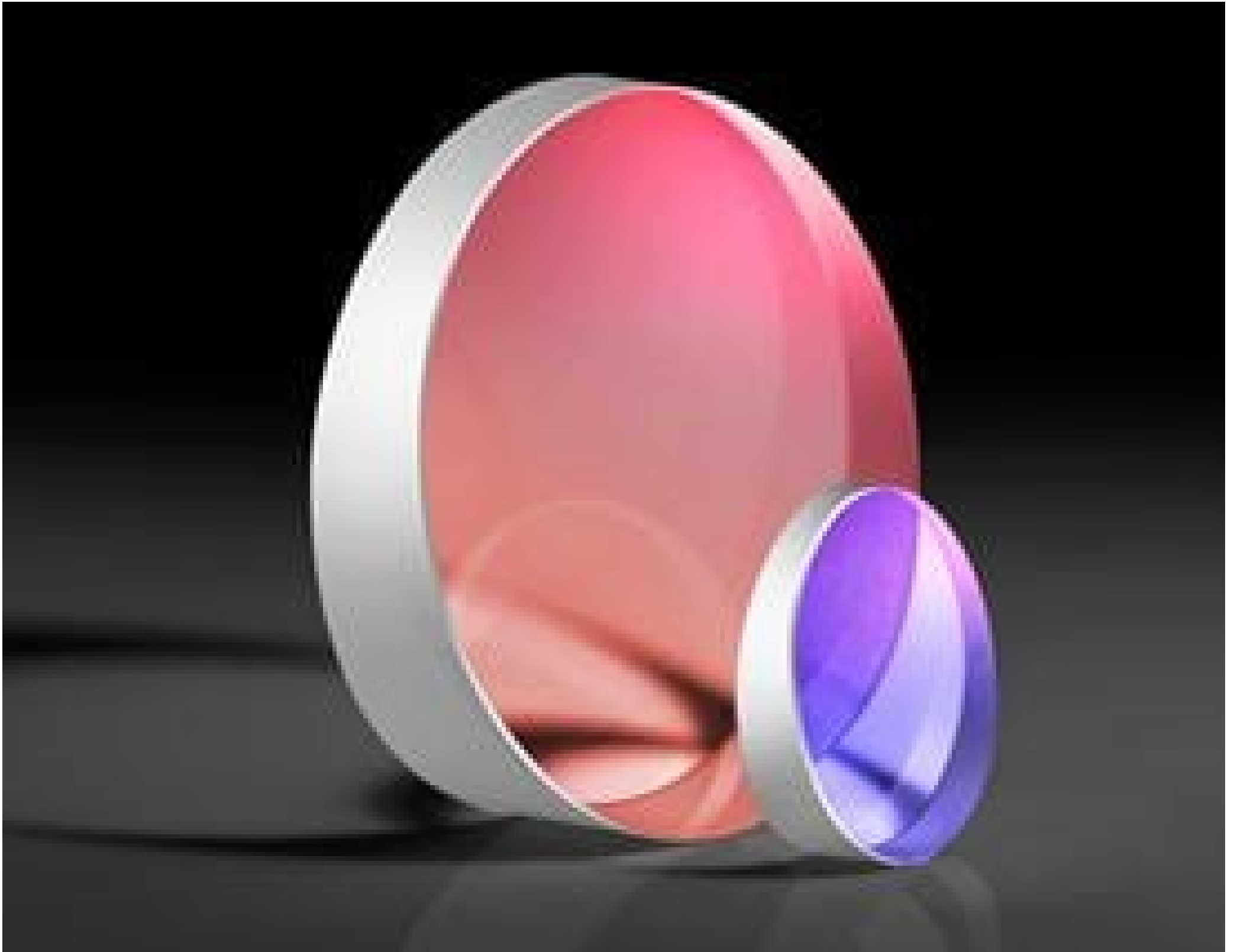


TECHSPEC®

25 mm Durchm., 1° nominelle Ablenkung Quarzglas-Keilprisma mit 532 nm Laser-V-Beschichtung



TECHSPEC Fused Silica Wedge Prisms

Produkt #39-117 **AUSVERKAUF** **5 In Stock**

- 1 + €111⁰⁰

+ WARENKORB

Mengenrabatte	
Stk. 1+	€111,00 stückpreis
Need More?	Angebotsanfrage

ⓘ Preise exklusiv der geltenden Mehrwertsteuer und Abgaben

Downloadbereich

Produktdetails

Hinweis:

Specify this is S1 & S2 power and irregularity, not the overall power of the wedge

Physikalische und mechanische Eigenschaften

25.00 Durchmesser (mm):

3.00	Dicke (mm):
Protective as needed	Fase:
2° 5'56"	Keilwinkel (arcmin):
Optische Eigenschaften	
15	Winkeltoleranz (Bogensekunden):
Laser V-Coat (532nm)	Beschichtung:
532	Designwellenlänge DWL (nm):
Fused Silica (Corning 7980)	Substrat: <input type="checkbox"/>
20-10	Oberflächenqualität:
Beam Deviation	Bildorientierung:
R _{abs} <0.25% @ 532nm	Beschichtungsspezifikation:
10 J/cm ² @ 532nm, 20ns, 20Hz	Zerstörschwelle, laut Design: <input type="checkbox"/>
0.50	Passfehler, Power (Ringe) @ 632,8 nm:
0.20	Unregelmäßigkeit (Ringe) @ 632,8 nm:
1.00	Strahlabweichung @ 355 nm (°):
1.74	Dioptrie:
2.1°	Keilwinkel (°):

Materialeigenschaften	
0.52	Thermischer Ausdehnungskoeffizient CTE (10⁻⁶/°C):

Konformität mit Standards	
Konform	RoHS 2015:
Konform	Reach 209:
Anzeigen	Konformitätszertifikat:

Produktdetails

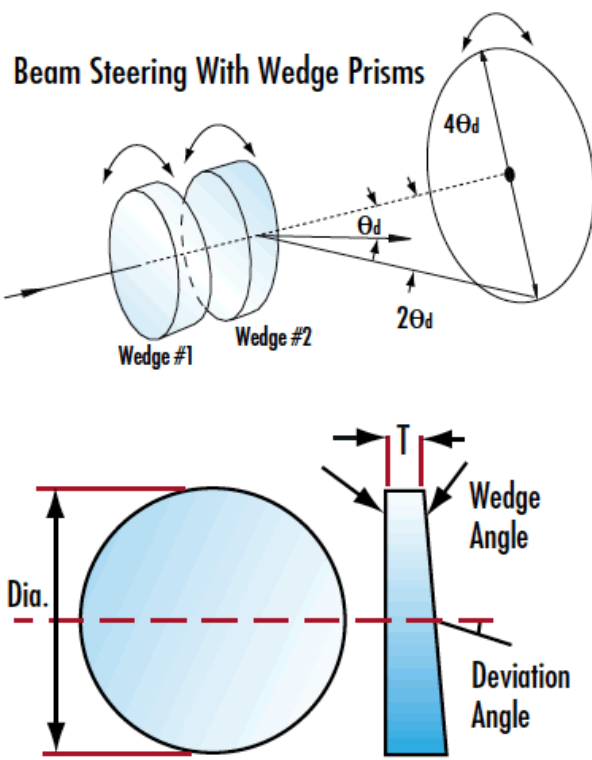
- Lenkt Laserstrahl um 0,5°–5,0° ab
- Ideal zur Strahlenlenkung von Wellenlängen vom UV bis NIR bei 250 bis 1064 nm geeignet
- Ideal zur Lenkung von Strahlen mit hoher Leistung

TECHSPEC® Keilprismen aus Quarzglas eignen sich für eine Reihe von Strahlenlenkungsanwendungen, die Antireflexbeschichtungen für den UV-VIS-Bereich oder die erste bis vierte Nd:YAG-Harmonische erfordern. Die Prismen sind nach streng kontrollierten Spezifikationen gefertigt und weisen eine Ebenheit von $\lambda/10$, eine Oberflächenqualität von 20-10 und eine Keiltoleranz von 15 oder 30 Bogensekunden auf, um eine hervorragende Systemleistung zu gewährleisten. Die beschichteten Versionen für Nd:YAG-Laser bieten hohe Transmission und garantierte Laserzerstörungsschwellen bei bestimmten Designwellenlängen. TECHSPEC® Keilprismen aus Quarzglas lenken den Laserstrahl aufgrund ihres Keildesigns um 0,5°–5° ab. Durch Kombination von zwei Keilprismen mit derselben Strahlableitung lässt sich ein Risley-Prismen-Paar herstellen, das eine individuelle Strahlenlenkung bis zum Zweifachen der Keilabweichung ermöglicht. Ein niedriger thermischer Ausdehnungskoeffizient stellt eine präzise Strahlenlenkung in Hochenergie-Laseranwendungen sicher.

Beachten Sie: Eine Dioptrie ist definiert als 1 cm Abweichung bei einer Entfernung von 1 m zum Prisma. TECHSPEC® Keilprismen sind auch als [N-BK7-Versionen](#) erhältlich.

Zwei Keilprismen können als anamorphisches Paar für die Strahlformung eingesetzt werden, um die elliptische Strahlform von Dioden zu korrigieren. Außerdem kann mit einem Prismenpaar ein Strahl innerhalb eines Kreises abgelenkt werden. Der Kreis wird durch 4θ beschrieben, wobei θ die Ablenkung eines einzelnen Prismas ist. Die Strahlenlenkung wird durch eine Drehung der beiden Keilprismen gegeneinander erreicht. Typischerweise wird diese Strahlenlenkung eingesetzt, um einen Bereich abzuscannen und den Strahl an verschiedene Orte zu lenken.

Technische Informationen



Kundenspezifische Produkte

Edmund Optics bietet einen umfangreichen kundenspezifischen Fertigungsservice für Optik- und Bildverarbeitungskomponenten an, speziell hergestellt für Ihre Anwendungsanforderungen. Wir ermöglichen flexible Lösungen für Ihre Bedürfnisse – von der Prototypenphase bis zur Serienfertigung. Unsere erfahrenen IngenieurInnen freuen sich auf die Zusammenarbeit und unterstützen Sie bei jedem Projektschritt.

Unser Service beinhaltet:

- Kundenspezifische Abmessungen, Materialien und mehr
- Hochpräzise Oberflächenqualität und -ebenheit
- Enge Toleranzen und komplexe Formen
- Skalierbare Produktion – vom Prototypen zur Serie

Erfahren Sie mehr über unsere [kundenspezifischen Fertigungsmöglichkeiten](#) oder senden Sie [hier](#) eine Anfrage.