

TECHSPEC® 25mm Dia. x 30mm FL, BBAR (1650-3000nm) Coated, Si Plano-Convex Lens



Produkt **#21-089** **2 In Stock**

[Andere Beschichtungen](#)

⊖ 1 ⊕ €266.⁰⁰

[+ WARENKORB](#)

Mengenrabatte	
Stk. 1-5	€266,00 stückpreis
Stk. 6-25	€227,00 stückpreis
Stk. 26-49	€201,00 stückpreis
Need More?	Angebotsanfrage

i Preise exklusiv der geltenden Mehrwertsteuer und Abgaben

Downloadbereich

Produktdetails

Plano-ConvexLens **Typ:**

Physikalische und mechanische Eigenschaften

25.00 +0.0/-0.1 **Durchmesser (mm):**

Zentrierung (Bogenminuten):

Mittendicke CT (mm):
3.50 ±0.10

Randdicke ET (mm):
2.41

Freie Apertur CA (mm):
24

Fase:
Protective as needed

Optische Eigenschaften

Effektive Brennweite EFL (mm):
30.00 @ 10.6µm

Hintere Brennweite BFL (mm):
28.98

Beschichtung:
BBAR (1650-3000nm)

Beschichtungsspezifikation:
R_{avg} <1% @ 1650 - 3000nm
R_{abs} <2% @ 1650 - 3000nm

Substrat:
Silicon (Si)

Oberflächenqualität:
60-40

Power (P-V) @ 632,8 nm:
2λ

Unregelmäßigkeit (P-V) @ 632,8 nm:
λ/2

Radius R₁ (mm):
72.53

Blende:
1.2

Numerische Apertur NA:
0.42

Wellenlängenbereich (nm):
1650 - 3000

Konformität mit Standards

RoHS 2015:
[Konform](#)

Konformitätszertifikat:
[Anzeigen](#)

Reach 235:
[Konform](#)

Gewünschte Spezifikationen nicht dabei?

Edmund Optics bietet einen umfangreichen kundenspezifischen Fertigungsservice für Optik- und Bildverarbeitungskomponenten an, speziell hergestellt für Ihre Anwendungsanforderungen. Wir ermöglichen flexible Lösungen für Ihre Bedürfnisse – von der Prototypenphase bis zur Serienfertigung. Unsere erfahrenen IngenieurInnen freuen sich auf die Zusammenarbeit und unterstützen Sie bei jedem Projektschritt.

Unser Service beinhaltet:

- Kundenspezifische Abmessungen, Materialien und mehr
- Hochpräzise Oberflächenqualität und -ebenheit
- Enge Toleranzen und komplexe Formen
- Skalierbare Produktion – vom Prototypen zur Serie

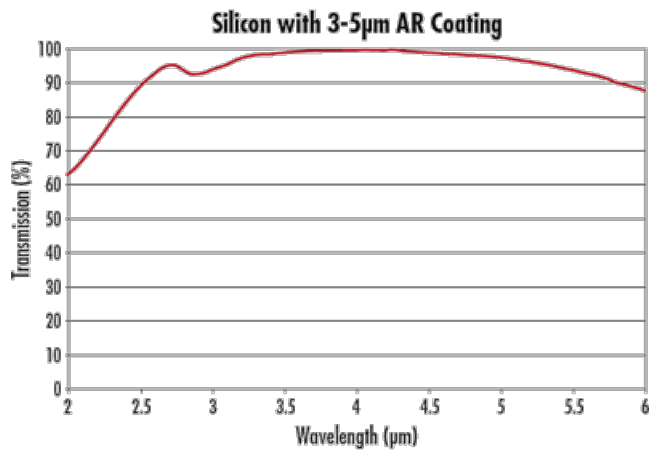
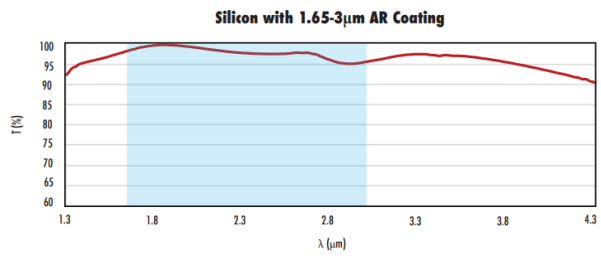
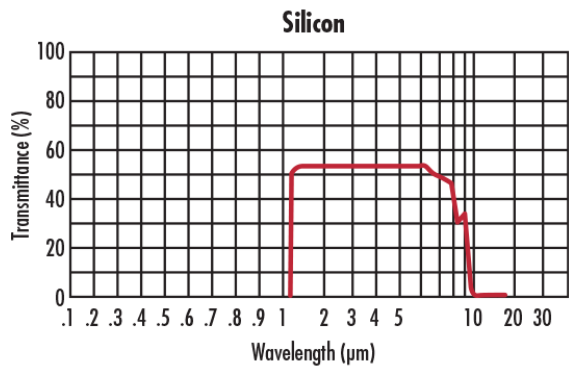
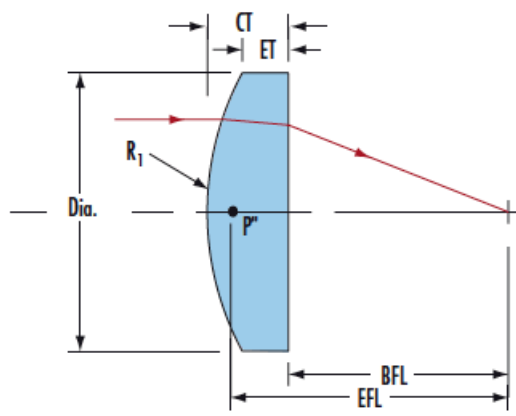
Erfahren Sie mehr über unsere [kundenspezifischen Fertigungsmöglichkeiten](#) oder senden Sie [hier](#) eine Anfrage.

Produktdetails

- Wellenlängenbereich 1,2 - 7 µm
- Geringe Dichte und Streuung
- Brennweiten zwischen 25 und 250 mm lieferbar
- Weitere [Infrarotlinsen](#) aus anderen Substraten ebenfalls erhältlich

Unsere plankonvexen TECHSPEC® Siliziumlinsen (PCX-Linsen) besitzen präzise polierte Oberflächen und eignen sich damit ideal für eine Vielzahl von Infrarotanwendungen, beispielsweise für die Bildgebung im nahen Infrarotbereich (NIR) und für die Infrarotspektroskopie. Die Linsen sind mit verschiedenen Brennweiten erhältlich und erreichen Blendenzahlen zwischen 1 und 10. Sie sind unbeschichtet oder mit breitbandiger Antireflexbeschichtung lieferbar. Wenn Sie spezielle Infrarotbeschichtungen benötigen, wenden Sie sich bitte an unser [Vertriebsbüro](#).

Technische Informationen



Kompatible Halterungen