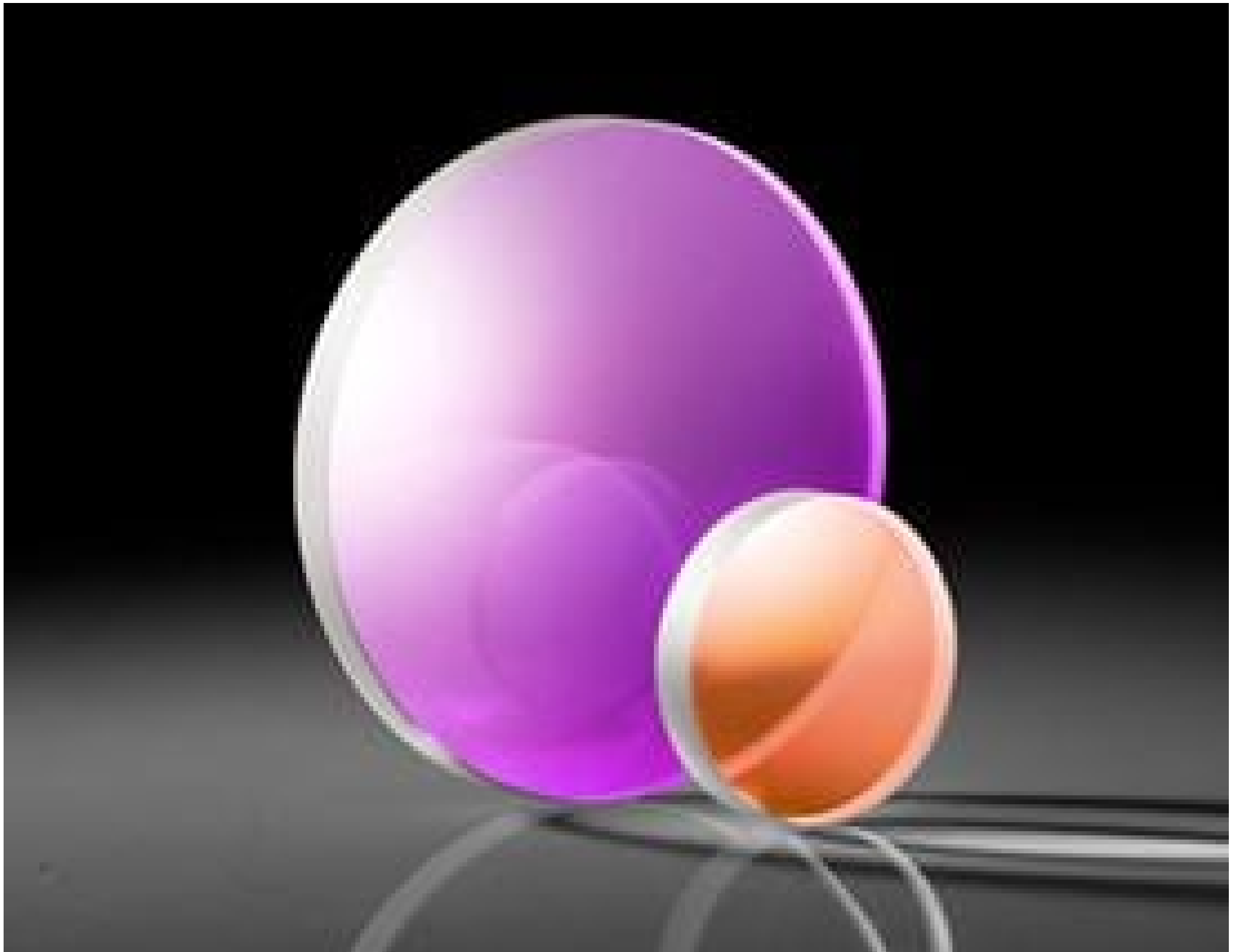


TECHSPEC® PXC-Linse in Lasergüte, 25 mm Durchm. x 75 mm BW, unbeschichtet



TECHSPEC Laser Grade PCXLenses

Produkt **#67-096** **13 In Stock**

[Andere Beschichtungen](#)

⊖ 1 ⊕ €202⁰⁰

+ WARENKORB

Mengenrabatte	
Stk. 1-5	€202,00 stückpreis
Stk. 6-25	€161,00 stückpreis
Stk. 26-49	€151,00 stückpreis
Need More?	Angebotsanfrage

ⓘ Preise exklusiv der geltenden Mehrwertsteuer und Abgaben

Downloadbereich

Produktdetails

Plano-Convex Lens **Typ:**

Physikalische und mechanische Eigenschaften

25.00 +0.00/-0.10 **Durchmesser (mm):**

<1	Zentrierung (Bogenminuten):
4.43 ±0.10	Mittendicke CT (mm):
2.08	Randdicke ET (mm):
22.5	Freie Apertur CA (mm):
Protective as needed	Fase:
Optische Eigenschaften	
75.00 @ 587.6nm	Effektive Brennweite EFL (mm):
71.96	Hintere Brennweite BFL (mm):
Uncoated	Beschichtung:
Fused Silica (Corning 7980)	Substrat: <input type="checkbox"/>
20-10	Oberflächenqualität:
λ	Power (P-V) @ 632,8 nm:
M10	Unregelmäßigkeit (P-V) @ 632,8 nm:
±1	Toleranz Brennweite (%):
34.39	Radius R₁ (mm):
3.00	Blende:
0.17	Numerische Apertur NA:
200 - 2200	Wellenlängenbereich (nm):

Konformität mit Standards	
Konform	RoHS 2015:
Konform	Reach 219:
Anzeigen	Konformitätszertifikat:

Gewünschte Spezifikationen nicht dabei?

Edmund Optics bietet einen umfangreichen kundenspezifischen Fertigungsservice für Optik- und Bildverarbeitungskomponenten an, speziell hergestellt für Ihre Anwendungsanforderungen. Wir ermöglichen flexible Lösungen für Ihre Bedürfnisse – von der Prototypenphase bis zur Serienfertigung. Unsere erfahrenen IngenieurInnen freuen sich auf die Zusammenarbeit und unterstützen Sie bei jedem Projektschritt.

Unser Service beinhaltet:

- Kundenspezifische Abmessungen, Materialien und mehr
- Hochpräzise Oberflächenqualität und -ebenheit
- Enge Toleranzen und komplexe Formen
- Skalierbare Produktion – vom Prototypen zur Serie

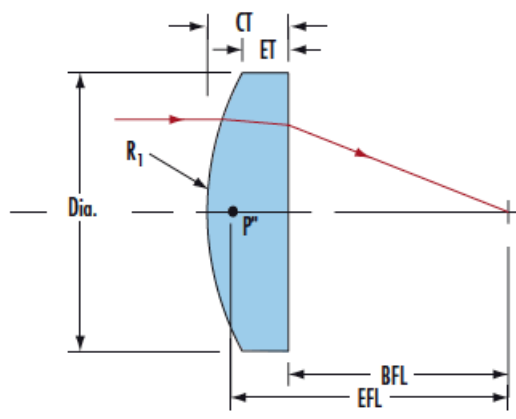
Erfahren Sie mehr über unsere [kundenspezifischen Fertigungsmöglichkeiten](#) oder senden Sie [hier](#) eine Anfrage.

Produktdetails

- Garantierte Laserzerstörungsschwelle
- 10-5 Oberflächenqualität
- M10 Oberflächengenauigkeit

Die TECHSPEC® plankonvexen Linsen (PCX) in Lasergüte eignen sich ideal für Nd:YAG-Laseranwendungen mit hoher Leistung, einschließlich der Laserbearbeitung, dem Laserschneiden und -schweißen. Das präzise Quarzglassubstrat mit einer Oberflächengenauigkeit von M10 und einer Oberflächenqualität von 10-5 sorgt für geringe Streuverluste und eine herausragende Qualität der transmittierten Wellenfront. Die TECHSPEC® plankonvexen Linsen (PCX) in Lasergüte sind unbeschichtet oder mit einer Reihe verschiedener Antireflexbeschichtungen mit hoher Laserzerstörungsschwelle erhältlich. Es stehen Beschichtungen für die gängigsten Wellenlängen von Nd:YAG-Lasern zur Auswahl, um eine maximale Transmission zu gewährleisten.

Technische Informationen



Kompatible Halterungen
