

TECHSPEC® Objektiv mit Festbrennweite der UCi-Serie, 25 mm, f/2,8



25mm UCi Series Fixed Focal Length Lens



Produkt #33-891 **1 In Stock**

- 1 + €235⁰⁰

+ WARENKORB

Mengenrabatte	
Stk. 1+	€235,00 stückpreis
Need More?	Angebotsanfrage

ⓘ Preise exklusiv der geltenden Mehrwertsteuer und Abgaben

Downloadbereich

Produktdetails

UCi Series **Product Family:**

Fixed Focal Length Lens **Typ:**

No **IR-Sperrfilter:**

Physikalische und mechanische Eigenschaften

Blende:
Fixed

Länge (mm):
31.50

Max. Durchmesser (mm):
26.5

Außendurchmesser (mm):
26.5

Gewicht (g):
38

Zusätzliche Objektivlänge in Kamera (mm):
2.54

Optische Eigenschaften

Horizontales Bildfeld @ max. Sensorformat:
60.8mm - 16.4°

Bildfeld bei max. Sensorformat:
Horizontal: 59.6mm - 16.4°
Vertical: 44.6mm - 12.3°
Diagonal: 74.7mm - 20.4°

Horizontales Bildfeld, 1/1,8" Sensor:
60.8mm - 16.4°

Horizontales Bildfeld, 1/2" Sensor:
54.0mm - 14.6°

Horizontales Bildfeld, 1/2,5" Sensor:
48.9mm - 13.2°

Horizontales Bildfeld, 1/3" Sensor:
40.4mm - 11.0°

Horizontales Bildfeld, 1/4" Sensor:
30.3mm - 8.2°

Max. Bildkreis (mm):
9.00

Numerische Apertur NA, Objektseite:
0.0206

Anzahl Elemente (Gruppen):
7 (5)

Brennweite BW (mm):
25.00

Arbeitsabstand (mm):
200 - ∞

Blende (f#):
f/2.8

Beschichtung:
N4 MgF₂

Beschichtungsspezifikation:
N4 MgF₂

Position Eintrittspupille (mm):
15.05

Hauptebene Objektseite (mm):
29.11

Hauptebene Bildseite (mm):
-12.34

Maximale Verzeichnung (%):
-0.15

Position Austrittspupille (mm):
-44.48

Wellenlängenbereich:
VIS

Sensor

Optimiert für Sensorgröße:
1/2.5"

Max. Sensorgröße:
1/1.8"

Pixel Size (µm):
1.85

Gewinde & Montage

Filtergewinde:
N/A

Mount:
C-Mount

Umwelt & Haltbarkeit

Lagerungstemperatur (°C):

-20 to +60

Art der Stabilisierung:

Industrial (Fixed Aperture with Simplified Mechanics)

Konformität mit Standards

Konformitätszertifikat:

Anzeigen

Produktdetails

- C-Mount- oder S-Mount-Objektive für bis zu 1/1,8" Sensoren
- Bis zu 12 Megapixel, 1,85 µm Pixelgröße
- Schlankere Version unserer Objektive der UC-Serie mit fester Blende
- 4 mm bis 35 mm Brennweite

Die TECHSPEC® Objektive mit Festbrennweite der UCi-Serie verwenden die gleiche Optik wie die TECHSPEC® Objektive der UC-Serie und besitzen eine Auflösung von 4K. Diese Objektive sind für kleine Pixelgrößen $\leq 2,2 \mu\text{m}$ konzipiert und werden mit diversen Festblenden für unterschiedlichste Anwendungen angeboten. Obwohl die Objektive auf 1/2,5" Sensoren ausgelegt sind, können einige Brennweiten auch für Sensoren mit bis zu 1/1,8" verwendet werden. Die TECHSPEC® Objektive mit Festbrennweite der UCi-Serie eignen sich ideal für OEM- Anwendungen, die auf kompakte, robuste und leichte bildgebende Optiken angewiesen sind.

Bitte beachten Sie: In der Produktfamilie [TECHSPEC® Objektive der UC-Serie](#) finden Sie weitere Informationen zu Versionen mit verstellbarer Blende.

Edmund Optics hat eine besonders kompakte Produktfamilie mit leistungsstarkem optischem Design entwickelt (die UC-Familie) und bietet diese in drei Varianten für spezifische Anwendungen an. Diese Produktunterfamilien verwenden die gleichen Optiken wie die Objektive der UC-Serie und haben die gleichen optischen Eigenschaften, die Mechanik ist jedoch auf unterschiedliche Projektanforderungen zugeschnitten:

UC-Serie: Weist einen fixierbaren Fokus und Blende mit Festellschraube auf und ist die anpassbarste Version dieses Optikdesigns; typischerweise werden diese hochwertigen Objektive in anspruchsvollen Bildverarbeitungsanwendungen verwendet.

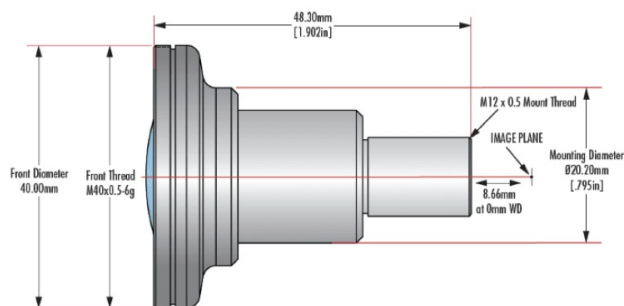
UCi-Serie: Vereinfachte Mechanik, bestehend aus einer festen Blende und kompaktem Gehäuse. Diese robusten Versionen für die Industrie („[industrial ruggedization](#)“) bieten eine verringerte Größe, geringere Kosten und einen fixierten Fokus.

UCr-Serie: Alle Optiken sind mit Kleber fixiert, die Objektive besitzen einen feststellbaren Fokus. Diese stabilisierten Objektive („[stabilized ruggedization](#)“) reduzieren den Pixelshift und haben eine verbesserte Fokusstabilität.

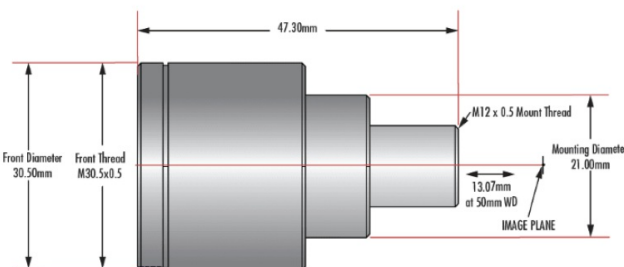
UCw-Serie: Diese [wasserdichten Versionen](#) erfüllen den IEC-Eindringenschutzgrad IPX7. Sie können für bis zu 30 Minuten 1 Meter tief in Wasser eingetaucht werden.

Technische Informationen

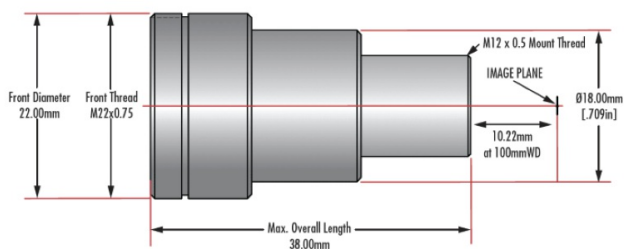
4mm Focal Length



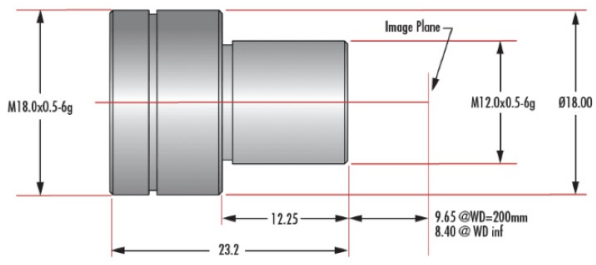
6mm Focal Length



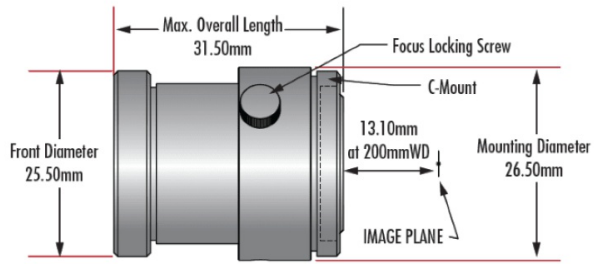
12mm Focal Length



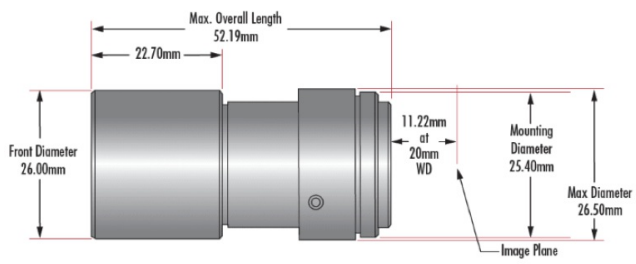
16mm Focal Length



25mm Focal Length



35mm Focal Length



Kompatible Kameras