

TECHSPEC® Objektiv mit Festbrennweite der UCi-Serie, 25 mm, f/5,6



25mm UCi Series Fixed Focal Length Lens



Produkt #33-893 **12 In Stock**

- 1 + €235⁰⁰

+ WARENKORB

Mengenrabatte	
Stk. 1+	€235,00 stückpreis
Need More?	Angebotsanfrage

ⓘ Preise exklusiv der geltenden Mehrwertsteuer und Abgaben

Downloadbereich

Produktdetails

UCi Series **Product Family:**

Fixed Focal Length Lens **Typ:**

No **IR-Sperrfilter:**

Physikalische und mechanische Eigenschaften

Fixed **Blende:**

31.50 **Länge (mm):**

26.5 **Max. Durchmesser (mm):**

26.5 **Außendurchmesser (mm):**

38 **Gewicht (g):**

2.54 **Zusätzliche Objektivlänge in Kamera (mm):**

Optische Eigenschaften

Horizontales Bildfeld @ max. Sensorformat:
60.8mm - 16.4°

Bildfeld bei max. Sensorformat:
Horizontal: 59.6mm - 16.4°
Vertical: 44.6mm - 12.3°
Diagonal: 74.7mm - 20.4°

Horizontales Bildfeld, 1/1,8" Sensor:
60.8mm - 16.4°

Horizontales Bildfeld, 1/2" Sensor:
54.0mm - 14.6°

Horizontales Bildfeld, 1/2,5" Sensor:
48.9mm - 13.2°

Horizontales Bildfeld, 1/3" Sensor:
40.4mm - 11.0°

Horizontales Bildfeld, 1/4" Sensor:
30.3mm - 8.2°

9.00 **Max. Bildkreis (mm):**

0.0103 **Numerische Apertur NA, Objektseite:**

7 (5) **Anzahl Elemente (Gruppen):**

25.00 **Brennweite BW (mm):**

200 - ∞ **Arbeitsabstand (mm):**

f/5.6 **Blende (f/#):**

M4 MgF₂ **Beschichtung:**

M4 MgF₂ **Beschichtungsspezifikation:**

15.05 **Position Eintrittspupille (mm):**

29.11 **Hauptebene Objektseite (mm):**

-12.34 **Hauptebene Bildseite (mm):**

-0.15 **Maximale Verzeichnung (%):**

-44.48 **Position Austrittspupille (mm):**

VIS **Wellenlängenbereich:**

Sensor

1/2.5" **Optimiert für Sensorgröße:**

1/1.8" **Max. Sensorgröße:**

1.85 **Pixel Size (µm):**

Gewinde & Montage

N/A **Filtergewinde:**

C-Mount **Mount:**

Umwelt & Haltbarkeit

Lagerungstemperatur (°C):

-20 to +60

Art der Stabilisierung:

Industrial (Fixed Aperture with Simplified Mechanics)

Konformität mit Standards

Konformitätszertifikat:

Anzeigen

Produktdetails

- C-Mount- oder S-Mount-Objektive für bis zu 1/1,8" Sensoren
- Bis zu 12 Megapixel, 1,85 µm Pixelgröße
- Schlankere Version unserer Objektive der UC-Serie mit fester Blende
- 4 mm bis 35 mm Brennweite

Die TECHSPEC® Objektive mit Festbrennweite der UCi-Serie verwenden die gleiche Optik wie die TECHSPEC® Objektive der UC-Serie und besitzen eine Auflösung von 4K. Diese Objektive sind für kleine Pixelgrößen $\leq 2,2 \mu\text{m}$ konzipiert und werden mit diversen Festblenden für unterschiedlichste Anwendungen angeboten. Obwohl die Objektive auf 1/2,5" Sensoren ausgelegt sind, können einige Brennweiten auch für Sensoren mit bis zu 1/1,8" verwendet werden. Die TECHSPEC® Objektive mit Festbrennweite der UCi-Serie eignen sich ideal für OEM- Anwendungen, die auf kompakte, robuste und leichte bildgebende Optiken angewiesen sind.

Bitte beachten Sie: In der Produktfamilie [TECHSPEC® Objektive der UC-Serie](#) finden Sie weitere Informationen zu Versionen mit verstellbarer Blende.

Edmund Optics hat eine besonders kompakte Produktfamilie mit leistungsstarkem optischem Design entwickelt (die UC-Familie) und bietet diese in drei Varianten für spezifische Anwendungen an. Diese Produktunterfamilien verwenden die gleichen Optiken wie die Objektive der UC-Serie und haben die gleichen optischen Eigenschaften, die Mechanik ist jedoch auf unterschiedliche Projektanforderungen zugeschnitten:

UC-Serie: Weist einen fixierbaren Fokus und Blende mit Festellschraube auf und ist die anpassbarste Version dieses Optikdesigns; typischerweise werden diese hochwertigen Objektive in anspruchsvollen Bildverarbeitungsanwendungen verwendet.

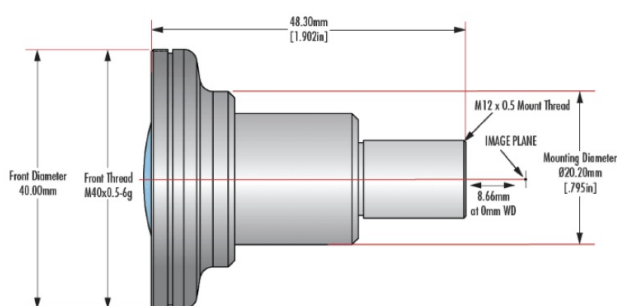
UCi-Serie: Vereinfachte Mechanik, bestehend aus einer festen Blende und kompaktem Gehäuse. Diese robusten Versionen für die Industrie („[industrial ruggedization](#)“) bieten eine verringerte Größe, geringere Kosten und einen fixierten Fokus.

UCr-Serie: Alle Optiken sind mit Kleber fixiert, die Objektive besitzen einen feststellbaren Fokus. Diese stabilisierten Objektive („[stabilized ruggedization](#)“) reduzieren den Pixelshift und haben eine verbesserte Fokusstabilität.

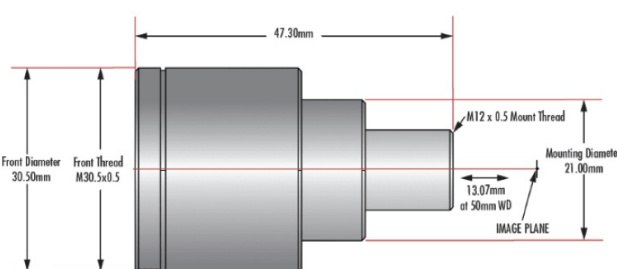
UCw-Serie: Diese [wasserdichten Versionen](#) erfüllen den IEC-Eindringungsgrad IPX7. Sie können für bis zu 30 Minuten 1 Meter tief in Wasser eingetaucht werden.

Technische Informationen

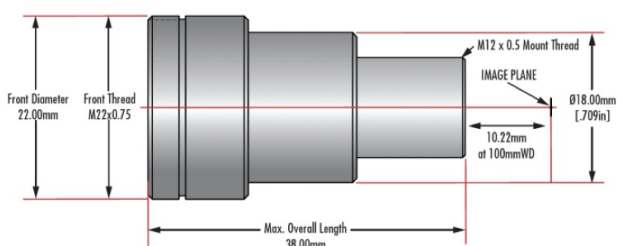
4mm Focal Length



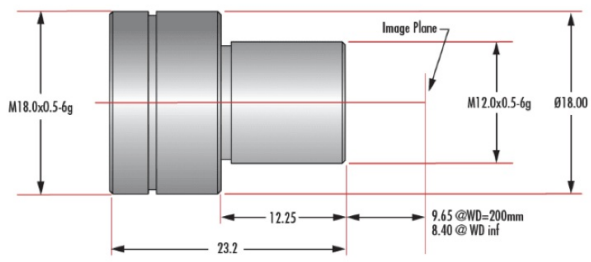
6mm Focal Length



12mm Focal Length



16mm Focal Length



25mm Focal Length



35mm Focal Length



Kompatible Kameras