

25 mm Filterretainer für TS-160

Mehr Produkte von [Infinity Photo-Optical Company](#)



25mm Filter Retainer for TS-160, #88-932

Produkt **#88-932** **1 In Stock**

⊖ 1 ⊕ €37⁷⁵

+ WARENKORB

Mengenrabatte

Stk. 1+	€37,75 stückpreis
Need More?	Angebotsanfrage

! Preise exklusiv der geltenden Mehrwertsteuer und Abgaben

Downloadbereich

Produktdetails

Lens Accessory **Typ:**

Konformität mit Standards

Konform **RoHS 2015:**

Konform **Reach 224:**

Produktdetails

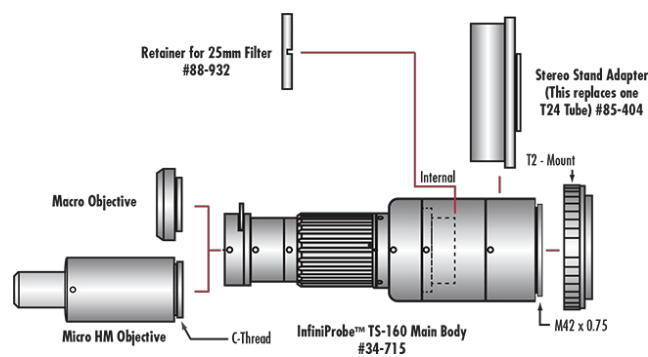
- Hohe Auflösung für Sensoren bis 35 mm
- 0,5X- 4X für Makro- und 4X- 16X für Mikroaufnahmen
- Interne Fokussierung von 18 mm bis unendlich

Das InfiniProbe™ TS-160 ist ein universell einsetzbares Objektiv für Makro- und Mikroaufnahmen, das Anpassbarkeit neu definiert. Mit dem TS-160 lassen sich fast alle Kameras für die Bildverarbeitung oder wissenschaftliche Zwecke und sogar DSLR-Kameras in ein sehr mobiles, kontinuierlich fokussierbares Mikroskop verwandeln. Damit eignet sich das System ideal für die Forensik sowie Anwendungen in der Industrie und Biologie, beispielsweise für die entomologische Mikroskopie. Außerdem ist das TS-160 für Sensoren bis 35 mm optimiert und kompatibel mit CS-, C-, T- und F-Mount-Kameras. Um die Vielseitigkeit noch weiter zu erhöhen, verfügt das TS-160 über einen internen Fokussiermechanismus für Abstände von 18 mm bis unendlich. Filter mit 25 mm Durchmesser können intern eingefügt werden. Wenn das TS-160 nicht im Außeneinsatz verwendet wird, kann es an einem Stativ oder Halterungen montiert und im Labor eingesetzt werden. Mit den separat erhältlichen InfiniLight™-Adaptoren lassen sich die gängigen Ringlichter direkt am TS-160 befestigen.

Bitte beachten Sie: Das InfiniProbe TS-160 wird inklusive austauschbarem Makro-Objektiv geliefert. Das Mikro-HM-Objektiv (#16-114) wird separat verkauft.

Das Universal-Makro-/Mikro-System InfiniProbe™ TS-160 besitzt außerdem eine integrierte, verstellbare Irisblende zur Einstellung der Tiefenschärfe und der Apertur. Ähnlich wie die Iris in einem Mikroskopkondensator kann der Benutzer mit der variablen Iris des TS-160 den Kontrast einstellen. Nach der Fokussierung wird mit der variablen Iris der Punkt eingestellt, an dem Kontrast und Auflösung optimal sind. Zur Einstellung der Feldtiefe den Abstand zwischen Linse und Objekt anpassen.

Technische Informationen

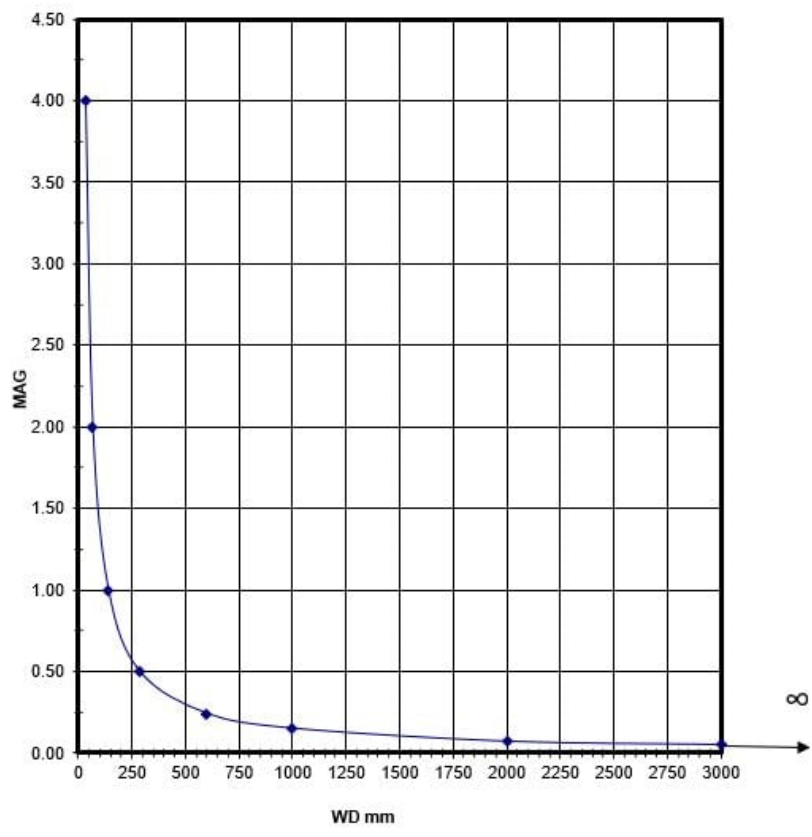


Objective Magnification (all cover 35mm Sensor)

Macro (One T24 Tube)			Micro (One T24 Tube)		
WD (mm)	Magnification	FOV (mm)*	WD (mm)	Magnification	FOV (mm)*
32	4.00X	9.0	18	16.00X	2.25
66	2.00X	18.0	22	8.00X	4.5
139	1.00X	36.0	28	4.00X	9.0
284	0.50X	72.0	48	2.00X	18.0
600	0.24X	150	85	1.00X	36.0
1000	0.15X	240	155	0.50X	72.0
2000	0.07X	514	300	0.25X	144
3000	0.05X	720	600	0.12X	300
			1000	0.07X	514
			2000	0.04X	900
			3000	0.02X	1800

*FOV based on 35mm format (36mm horizontally). For formats other than 35mm: Divide magnification into the sensor's horizontal dimension. For example, 17.3mm x 13mm Sensor: 17.3mm/4x = 4.3mm & 13mm/4x = 3.3mm FOV.

TS-160 with Macro Objective



TS-160 with Micro Objective

