

Schwalbenschwanzreiter, 2,5" Breite



2.5" Width, Dovetail Carrier, #54-404

Produkt **#54-404** **20+ In Stock**

- 1 + €122ST

+ WARENKORB

| Mengenrabatte | |
|---------------|---------------------------------|
| Stk. 1-4 | €122,57 stückpreis |
| Stk. 5+ | €114,33 stückpreis |
| Need More? | Angebotsanfrage |

! Preise exklusiv der geltenden Mehrwertsteuer und Abgaben

Downloadbereich

SPEZIFIKATIONEN

Produktdetails

English

Typ:

Hinweis:

Physikalische und mechanische Eigenschaften

Linear (X) **Art der Bewegung:**

Dovetail **Führungssystem:**

2.5 **Länge (Zoll):**

63.50 **Länge (mm):**

Black Anodized Aluminum **Aufbau:**

Anschlussmöglichkeiten Hardware & Schnittstelle

Manual **Verstellung:**

Gewinde & Montage

(9) 1/4-20 on 1" **Gewinde:**

Konformität mit Standards

Konform **RoHS 2015:**

Anzeigen **Konformitätszertifikat:**

Konform **REACH 241:**

PRODUKTDDETAILS

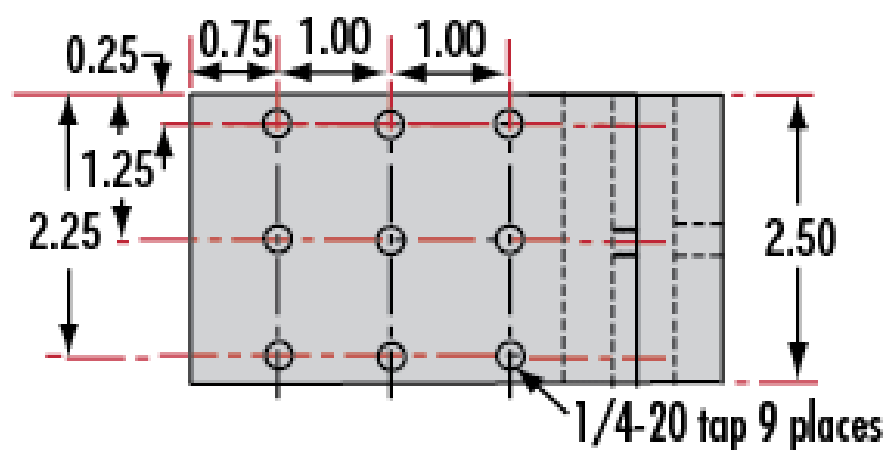
- Schienen und Reiter lieferbar
- Flache Bauform mit leichtgängiger Verstellung
- Höhere Stabilität, Abweichung von der geraden Linie <1 mrad

Optik-Schienensysteme mit Schwalbenschwanz sind für eine einfache Montage und Positionierung verschiedenster optischer Komponenten entlang derselben Achse ausgelegt. Die Schienen verfügen über Bohrungen und Schlitz, mit denen sie an standardmäßige [Lochplatten oder Labortischen](#) mit 1/4-20 TPI und M6 montiert werden. Die Reiter sind in verschiedenen Längen und Lochmustern erhältlich, um den unterschiedlichen Montageanforderungen gerecht zu werden, einschließlich Optionen, die direkt mit unseren [TECHSPEC® manuellen Bühnen](#) zur Präzisionsausrichtung kompatibel sind. Die Reiter bestehen aus zwei Teilen, sodass die Schrauben selbst keinen Kontakt mit der Schiene haben und die Reiter leicht an- und abgebaut werden können. Reiter und Schienen bestehen aus schwarz eloxiertem Aluminium, um Streureflexionen und Spiegelungen zu minimieren.

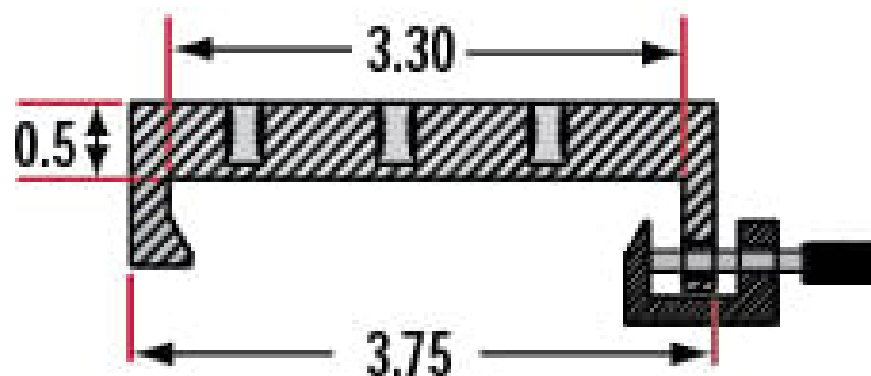
Bitte beachten Sie: Schienen und Reiter werden separat angeboten.

TECHNISCHE INFORMATIONEN

Large Carrier #55-404



Common Side Profile



| Stock No. | L | A | B | C | D | # Slots | # C'bores |
|-----------|----|----|----|---|---|---------|-----------|
| #54-401 | 12 | 6 | 4 | — | — | 3 | — |
| #54-402 | 36 | 18 | 16 | 4 | 6 | 5 | 2 |

