

TECHSPEC® 266nm, 1X - 3X, Strahlaufweiter variable Vergrößerung



Research-Grade Variable Beam Expanders



Produkt #87-559 **3 In Stock**

⊖ 1 ⊕ €1.650⁰⁰

+ WARENKORB

Mengenrabatte	
Stk. 1-4	€1.650,00 stückpreis
Stk. 5-24	€1.455,00 stückpreis
Stk. 25-99	€1.285,00 stückpreis
Need More?	Angebotsanfrage

ⓘ Preise exklusiv der geltenden Mehrwertsteuer und Abgaben

Downloadbereich

Produktdetails

Beam Expander **Typ:**
Variable Magnification **Art:**

Physikalische und mechanische Eigenschaften

172.30 **Länge (mm):**

577 **Gewicht (g):**

58.2 **Gehäusedurchmesser (mm):**

Optische Eigenschaften

10 **Eingangsapertur (mm):**

30 **Ausgangsapertur (mm):**

1X - 3X **Aufweitung:**

Substrat:
Fused Silica (Coming 7980)

>95 @DWL **Transmission (%):**

0 ±0.06 **Einfallswinkel (°):**

Laser V-Coat (266nm, 355nm) **Beschichtung:**

266 **Designwellenlänge DWL (nm):**

Transmittierte Wellenfront, P-V:
<λ/4 @ 632nm for Input Beam ≤5mm (<0.6λ @ 266nm for Input Beam ≤5mm)

260 - 365 **Wellenlängenbereich (nm):**

Beschichtungsspezifikation:
R_{abs} <0.25% @ 265 - 267nm
R_{abs} <0.25% @ 354 - 356nm
R_{avg} <1.0% @ 260 - 365nm

Zerstörschwelle, laut Design:
2 J/cm² @ 10ns, 20 Hz, 266nm

Non-Rotating Optics **Einstellbare Strahldivergenz:**

2 J/cm² @ 266nm, 10ns, 20Hz **Laserzerstörschwelle, gepulst:**

Gewinde & Montage

Input: Male C-Thread (1" x 32 TPI)
Output: Male T-Thread (M42 x 0.75) **Gewinde:**

Konformität mit Standards

Konform **RoHS 2015:**

Anzeigen **Konformitätszertifikat:**

Konform **Reach 247:**

Gewünschte Spezifikationen nicht dabei?

Edmund Optics bietet einen umfangreichen kundenspezifischen Fertigungsservice für Optik- und Bildverarbeitungskomponenten an, speziell hergestellt für Ihre Anwendungsanforderungen. Wir ermöglichen flexible Lösungen für Ihre Bedürfnisse – von der Prototypenphase bis zur Serienfertigung. Unsere erfahrenen IngenieurInnen freuen sich auf die Zusammenarbeit und unterstützen Sie bei jedem Projektschritt.

Unser Service beinhaltet:

- Kundenspezifische Abmessungen, Materialien und mehr
- Hochpräzise Oberflächenqualität und -ebenheit
- Enge Toleranzen und komplexe Formen
- Skalierbare Produktion – vom Prototypen zur Serie

Erfahren Sie mehr über unsere [kundenspezifischen Fertigungsmöglichkeiten](#) oder senden Sie [hier](#) eine Anfrage.

Produktdetails

For optimal performance, center the laser beam to the entrance lens and ensure that the beam is parallel to the beam expander's optical axis.

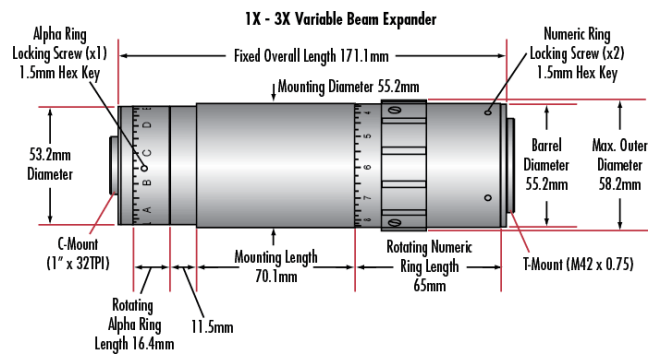
- Variable Vergrößerung 1X - 3X und 2X - 8X
- Um die Strahlverschiebung zu minimieren, drehen sich die Optiken bei Verstellung nicht mit
- Kompaktes galileisches Design mit fester Gehäuselänge und nicht rotierenden Optiken
- **TECHSPEC® Draconis™ breitbandige Strahlauflöser** sind ebenfalls erhältlich

TECHSPEC® Strahlauflöser mit variabler Vergrößerung für die Forschung eignen sich ideal für Hochleistungs-Laseranwendungen, bei denen eine Vergrößerungsänderung erforderlich sein könnte, z.B. in der Prototypenfertigung oder im F&E-Bereich. TECHSPEC® Strahlauflöser mit variabler Vergrößerung haben weniger als λ/4 Wellenfrontverzerrung, sind wie ein Galilei-Fernrohr aufgebaut, bieten eine feststellbare Vergrößerung und haben AR-Beschichtungen mit hoher Laserzerstörschwelle, damit die maximale Transmission bei minimalen Geisterbildern gewährleistet ist. Außerdem lassen sich bei diesen Strahlauflösern Vergrößerung und Laserdivergenz variabel durch interne Verstell- und Fokussiermechanismen anpassen, ohne dass sich die Gehäuselänge ändert. Durch die kompakte Bauform und konstante Länge bei Vergrößerungsänderungen lassen sich die Strahlauflöser leicht in

jegliches System integrieren.

Mit TECHSPEC® Strahlaufweitern mit variabler Vergrößerung für die Forschung lässt sich die benötigte Strahlaufweitung bei der Entwicklung von Prototypen bestimmen. TECHSPEC® Draconis™ breitbandige Strahlaufweiter sind für die Produktion oder OEM-Implementierung erhältlich. Bitte wenden Sie sich an unser [Vertriebsbüro](#), wenn Sie kundenspezifische Vergrößerungen benötigen.

Technische Informationen



Designwellenlänge	Artikelnr.	Feste Gesamtlänge A (mm)	Länge der Halterung E (mm)	Länge des drehbaren Nummernrings F (mm)	Länge des drehbaren Alpharings G (mm)
355 nm	#87-566	169,7	35,9	90,7	19,4
532 nm	#87-567	169,3	31,5	70,4	43,7
Breitband MS (633 nm)	#87-569	169,3	31,5	70,4	43,7
Breitband NIR (785 nm)	#87-570	169,3	31,5	70,4	43,7
1.064 nm	#87-568	169,3	31,5	70,4	43,7

2X - 8X Variable Beam Expander

