

TECHSPEC® 2° Ablenkung, VIS 0° beschichtet, N-BK7 Keilprisma



Produkt #49-440 **20+ In Stock**

- 1 + €66.⁰⁰

+ WARENKORB

Mengenrabatte	
Stk. 1-5	€66,00 stückpreis
Stk. 6-25	€52,50 stückpreis
Stk. 26-49	€49,50 stückpreis
Need More?	Angebotsanfrage

! Preise exklusiv der geltenden Mehrwertsteuer und Abgaben

Downloadbereich

Produktdetails

Wedge Prism **Typ:**

Hinweis:
Specify this is S1 & S2 power and irregularity, not the overall power of the wedge

Physikalische und mechanische Eigenschaften

Durchmesser (mm):

25.00 +0.00/-0.10

3.00 **Dicke (mm):**

Protective as needed **Fase:**

4.7 **Maximum Edge Thickness (mm):**

3° 52' **Keilwinkel (arcmin):**

Optische Eigenschaften

±30 **Winkeltoleranz (Bogensekunden):**

VIS 0° (425-675nm) **Beschichtung:**

632.8 **Designwellenlänge DWL (nm):**

N-BK7 **Substrat:**

20-10 **Oberflächenqualität:**

Beam Deviation **Bildorientierung:**

R_{avg} ≤ 0.4% @ 425 - 675nm **Beschichtungsspezifikation:**

425 - 675 **Wellenlängenbereich (nm):**

5 J/cm² @ 532nm, 10ns **Zerstörschwelle, Referenz:**

0.50 **Passfehler, Power (Ringe) @ 632,8 nm:**

0.20 **Unregelmäßigkeit (Ringe) @ 632,8 nm:**

2.00 **Ray Deviation @ 633nm (°):**

3.49 **Dioptrie:**

3.87° **Keilwinkel (°):**

Materialeigenschaften

7.1 **Thermischer Ausdehnungskoeffizient CTE (10⁻⁶/°C):**

Konformität mit Standards

Konform **RoHS 2015:**

Anzeigen **Konformitätszertifikat:**

Konform **Reach 235:**

Gewünschte Spezifikationen nicht dabei?

Edmund Optics bietet einen umfangreichen kundenspezifischen Fertigungsservice für Optik- und Bildverarbeitungs-komponenten an, speziell hergestellt für Ihre Anwendungsanforderungen. Wir ermöglichen flexible Lösungen für Ihre Bedürfnisse – von der Prototypenphase bis zur Serienfertigung. Unsere erfahrenen IngenieurInnen freuen sich auf die Zusammenarbeit und unterstützen Sie bei jedem Projektschritt.

Unser Service beinhaltet:

- Kundenspezifische Abmessungen, Materialien und mehr
- Hochpräzise Oberflächenqualität und -ebenheit
- Enge Toleranzen und komplexe Formen
- Skalierbare Produktion – vom Prototypen zur Serie

Erfahren Sie mehr über unsere [kundenspezifischen Fertigungsmöglichkeiten](#) oder senden Sie [hier](#) eine Anfrage.

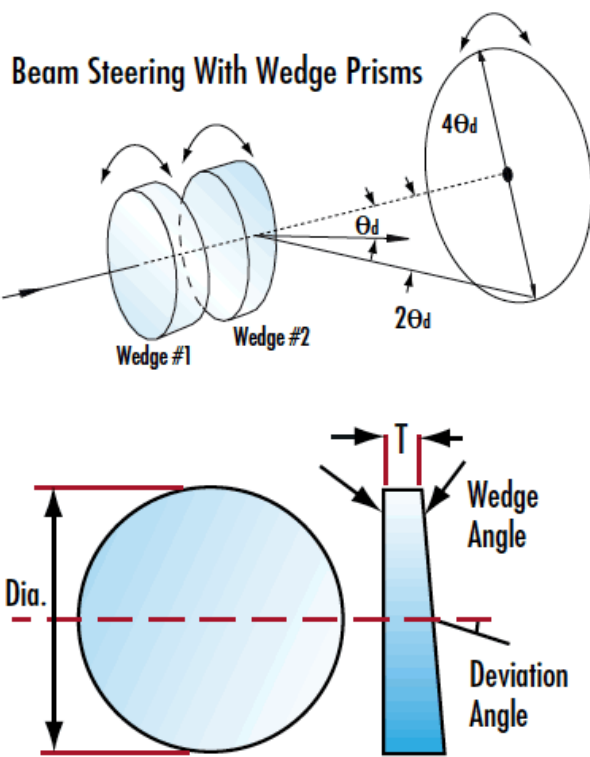
Produktdetails

- Ideal zur Strahlenkung
- 0,5° - 15° Strahlablenkung
- Unbeschichtet sowie mit Antireflexionsbeschichtung lieferbar
- **Anamorphes Prismenpaar** ebenfalls lieferbar

TECHSPEC® Keilprismen können alleine oder als Paar verwendet werden, um Laserstrahlen abzulenken. Die Ablenkung eines einfallenden Strahls durch ein einzelnes Prisma wird in Prismendioptrie gemessen (1 Dioptrie bedeutet eine Ablenkung von 1 cm in einer Entfernung von 1 m).

Zwei Keilprismen können als anamorphisches Paar für die Strahlformung eingesetzt werden, um die elliptische Strahlform von Dioden zu korrigieren. Außerdem kann mit einem Prismenpaar ein Strahl innerhalb eines Kreises abgelenkt werden. Der Kreis wird durch 4T beschrieben, wobei T die Ablenkung eines einzelnen Prismas ist. Die Strahlenkung wird durch eine Drehung der beiden Keilprismen gegeneinander erreicht. Typischerweise wird diese Strahlenkung eingesetzt, um einen Bereich abzuscannen und den Strahl an verschiedene Orte zu lenken.

Technische Informationen



N-BK7

Uncoated N-BK7 Typical Transmission



Typical transmission of a 3mm thick, uncoated N-BK7 window across the UV - NIR spectra.

[Click Here to Download Data](#)

N-BK7 with MgF₂ Coating Typical Transmission



Typical transmission of a 3mm thick N-BK7 window with MgF₂ (400-700nm) coating at 0° AOI.

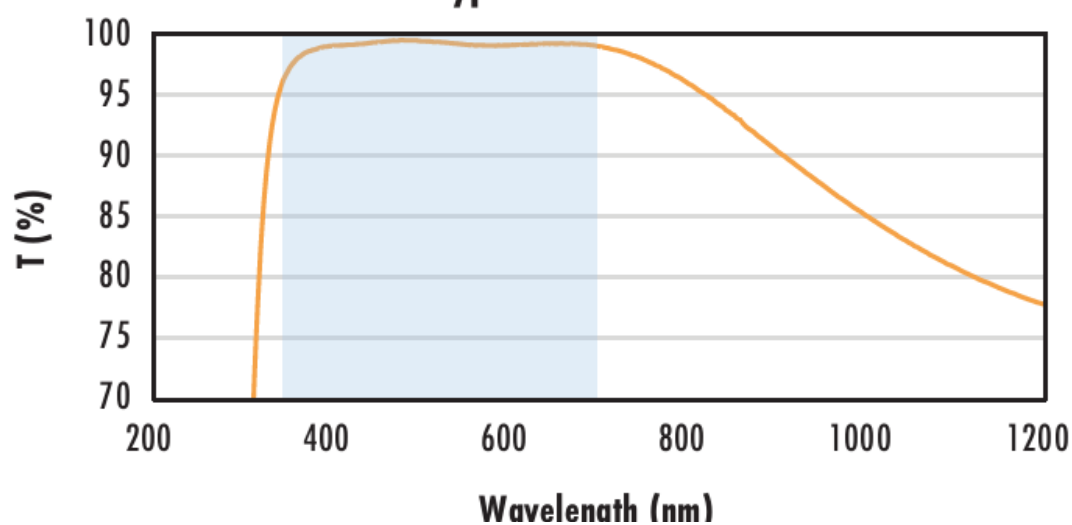
The blue shaded region indicates the coating design wavelength range, with the following specification:

$$R_{avg} \leq 1.75\% @ 400 - 700\text{nm (N-BK7)}$$

Data outside this range is not guaranteed and is for reference only.

[Click Here to Download Data](#)

N-BK7 with VIS-EXT Coating Typical Transmission



Typical transmission of a 3mm thick N-BK7 window with VIS-EXT (350-700nm) coating at 0° AOI.

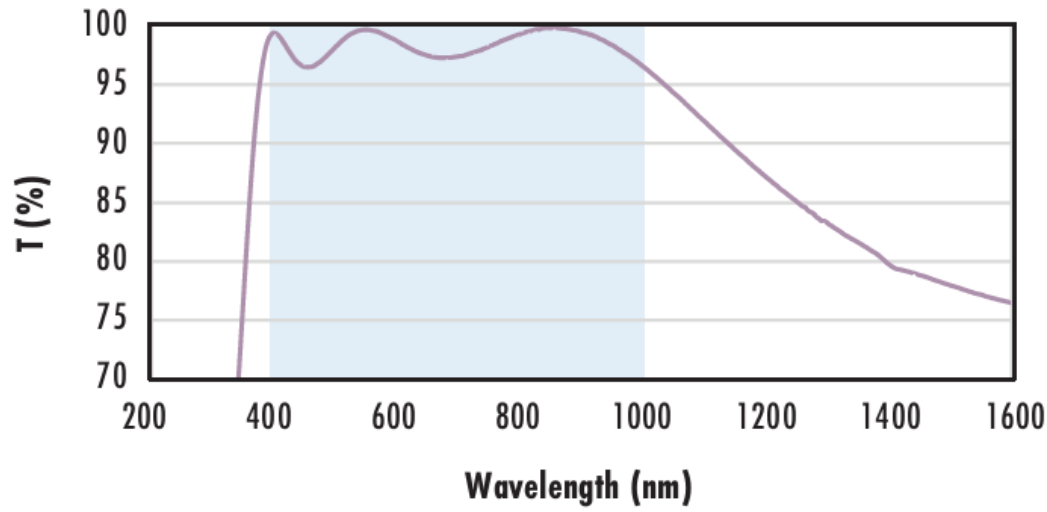
The blue shaded region indicates the coating design wavelength range, with the following specification:

$$R_{avg} \leq 0.5\% @ 350 - 700\text{nm}$$

Data outside this range is not guaranteed and is for reference only.

[Click Here to Download Data](#)

N-BK7 with VIS-NIR Coating Typical Transmission



Typical transmission of a 3mm thick N-BK7 window with VIS-NIR (400-1000nm) coating at 0° AOI.

The blue shaded region indicates the coating design wavelength range, with the following specification:

$$R_{abs} \leq 0.25\% @ 880\text{nm}$$

$$R_{avg} \leq 1.25\% @ 400 - 870\text{nm}$$

$$R_{avg} \leq 1.25\% @ 890 - 1000\text{nm}$$

Data outside this range is not guaranteed and is for reference only.

[Click Here to Download Data](#)

N-BK7 with VIS 0° Coating Typical Transmission



Typical transmission of a 3mm thick N-BK7 window with VIS 0° (425-675nm) coating at 0° AOI.

The blue shaded region indicates the coating design wavelength range, with the following specification:

$$R_{avg} \leq 0.4\% @ 425 - 675\text{nm}$$

Data outside this range is not guaranteed and is for reference only.

[Click Here to Download Data](#)

N-BK7 with YAG-BBAR Coating Typical Transmission



Typical transmission of a 3mm thick N-BK7 window with YAG-BBAR (500-1100nm) coating at 0° AOI.

The blue shaded region indicates the coating design wavelength range, with the following specification:

$$R_{abs} \leq 0.25\% @ 532\text{nm}$$

$$R_{abs} \leq 0.25\% @ 1064\text{nm}$$

$$R_{avg} \leq 1.0\% @ 500 - 1100\text{nm}$$

Data outside this range is not guaranteed and is for reference only.

[Click Here to Download Data](#)

N-BK7 with NIR I Coating Typical Transmission



Typical transmission of a 3mm thick N-BK7 window with NIR I (600 - 1050nm) coating at 0° AOI.

The blue shaded region indicates the coating design wavelength range, with the following specification:

$$R_{avg} \leq 0.5\% @ 600 - 1050\text{nm}$$

Data outside this range is not guaranteed and is for reference only.

[Click Here to Download Data](#)

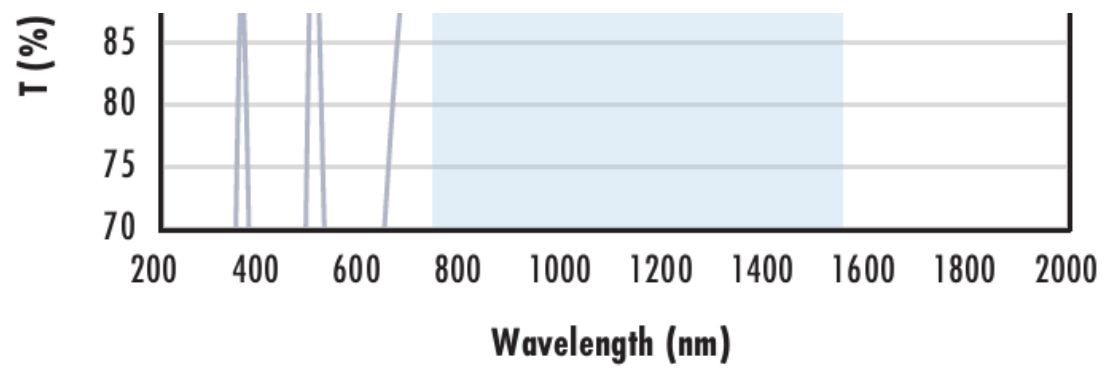
N-BK7 with NIR II Coating Typical Transmission



Typical transmission of a 3mm thick N-BK7 window with NIR II (750 - 1550nm) coating at 0° AOI.

The blue shaded region indicates the coating design wavelength range, with the following specification:

$$R_{abs} \leq 1.5\% @ 750 - 800\text{nm}$$



$R_{abs} \leq 1.0\%$ @ 800 - 1550nm
 $R_{avg} \leq 0.7\%$ @ 750 - 1550nm

Data outside this range is not guaranteed and is for reference only.

[Click Here to Download Data](#)

Beschichtungskurven