

TECHSPEC® 45° Adapter, 2" Offset, 2" OD-Mount



2" Offset, 2" OD Mount, 45° Mounting Adapter

Produkt #59-002 **12 In Stock**

- 1 + €41⁷⁵

+ WARENKORB

Mengenrabatte

Stk. 1-9	€41,75 stückpreis
Stk. 10+	€37,40 stückpreis
Need More?	Angebotsanfrage

! Preise exklusiv der geltenden Mehrwertsteuer und Abgaben

Downloadbereich

Produktdetails

English **Typ:**

Konformität mit Standards

[Konform](#)

RoHS 2015:

Reach 224:

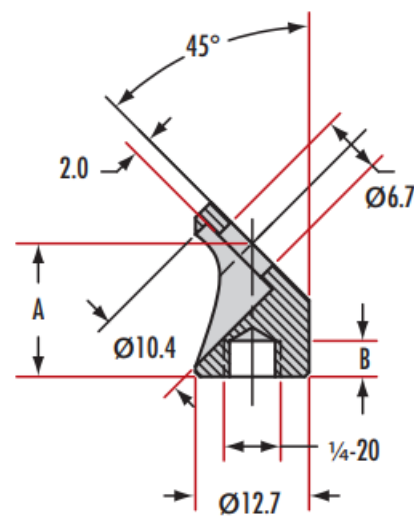
Produktdetails

- Feste Halterung unter 45°
- Drei Versionen mit unterschiedlichem Versatz
- Aluminiumhalterung

Ein einfach zu benutzender Adapter, mit dem jede Komponente mit 1/4 - 20 Bohrung unter 45° auf einer Aluminiumstange mit 1/2" (12,7 mm) Durchmesser befestigt werden kann. Eine Inbusschraube für das Loch mit 1/4" Durchmesser ist inklusive und ermöglicht die Drehung und Fixierung der Komponenten unter 45°.

Technische Informationen

Offset A	OD Mount B	Centerline Height C	D	E
1" (25.4mm)	1" (25.4mm)	0.646" (16.4mm)	20.9mm	5mm
2" (50.8mm)	2" (50.8mm)	1.293" (32.8mm)	37.3mm	8mm
2" (50.8mm)	4" (101.6mm)	0.586" (14.9mm)	19.5mm	4mm



Units: mm