

TECHSPEC 30mm engl. Mikrometer, mittige Verstell., o/Durchbohr., 0,25" Weg



Produkt #83-503 **20+ In Stock**

⊖ 1 ⊕ €438⁰⁰

+ WARENKORB

Mengenrabatte

Stk. 1-2	€438,00 stückpreis
Stk. 3+	€382,00 stückpreis
Need More?	Angebotsanfrage

ⓘ Preise exklusiv der geltenden Mehrwertsteuer und Abgaben

Downloadbereich

Produktdetails

English Typ:

Physikalische und mechanische Eigenschaften

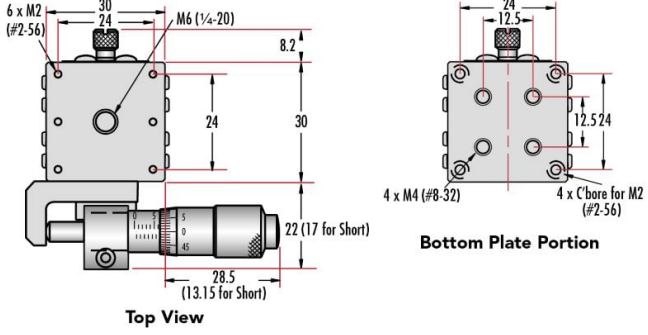
Linear (X) Art der Bewegung:

Crossed Roller Bearing Führungssystem:

30mm Standard-Top Stages - Center Drive



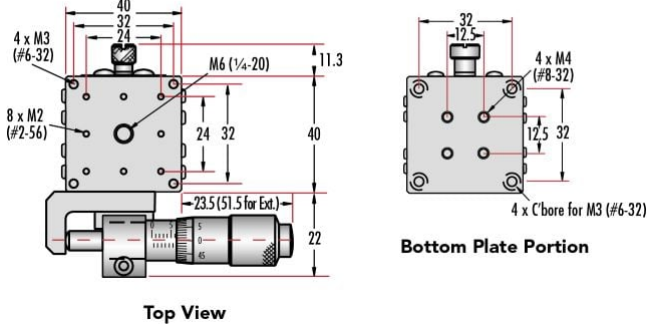
30mm Standard-Top Stages - Side Drive



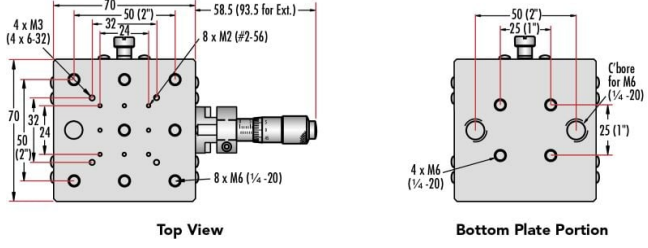
40mm Standard-Top Stages - Center Drive



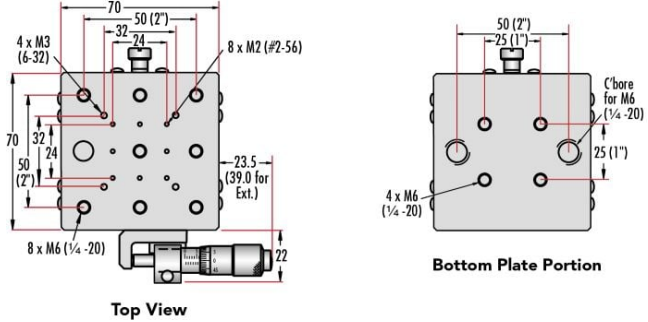
40mm Standard-Top Stages - Side Drive



70mm Standard-Top Stages - Center Drive



70mm Standard-Top Stages - Side Drive



125mm Standard-Top Stages - Center Drive



125mm Standard-Top Stages - Side Drive

