

30mm Mehrfachfilterhalter



#55-006

Produkt **#55-006** **20+ In Stock**

⊖ 1 ⊕ €108⁰⁰

+ WARENKORB

Mengenrabatte	
Stk. 1-9	€108,00 stückpreis
Stk. 10-25	€97,20 stückpreis
Stk. 26-49	€92,00 stückpreis
Need More?	Angebotsanfrage

ⓘ Preise exklusiv der geltenden Mehrwertsteuer und Abgaben

Downloadbereich

Produktdetails

Fixed **Typ:**

Circular **Optiktyp:**

Available in Quick Start Kit: [#17-532](#) **Hinweis:**

Physikalische und mechanische Eigenschaften

Aufbau:
Black Anodized Aluminum

Max. Dicke der kompatiblen Optiken (mm):
5.0

Gewinde & Montage

Größe der kompatiblen Optiken (mm):
30.0

Kompatible Stangen:
M6 x 1.0

Konformität mit Standards

RoHS 2015:
[Konform](#)

Konformitätszertifikat:
[Anzeigen](#)

Reach 247:
[Konform](#)

Produktdetails

- Ermöglicht Kombination von 3 oder 5 Filtern
- Schwarz eloxiertes Aluminium

In den Optikfassungen können Filter mit Durchmesser "F" über einen Retainerring befestigt werden. Die Fassung kann dann in den Filterhalter gesetzt werden. Ungefasste Filter mit Durchmesser "A" können ebenfalls eingesetzt werden. Für ein komplettes Stapelsystem wird ein Filterhalter und eine Fassung benötigt (siehe Foto).

Ideal für die Kombination von Neutraldichtefiltern.

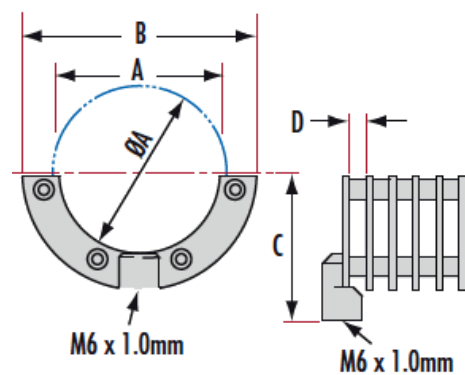
Für die Befestigung auf Lochplatten werden [Stangen](#) und [Stangenhalter](#) benötigt. Alle Angaben in mm.

Technische Informationen

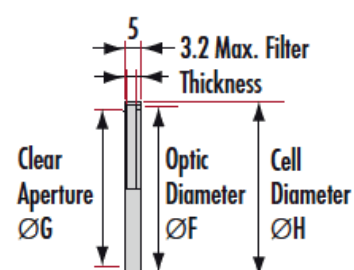
Stock No.	A	B	C	D	No. of Slots	No. of Cell Slots
#55-006	30mm	50mm	34mm	5mm	4	3
#55-007	50mm	70mm	44mm	5mm	5	5

Stock No.	F	G	H
#56-759	12.7mm	10.2mm	30mm
#55-008	25mm	22.5mm	30mm
#56-760	25.4mm	22.9mm	30mm
#55-009	50mm	47mm	52mm

Multiple Filter Holder



Mounting Cell



Units: mm

