

TECHSPEC® 30mm metr. Mikrometer, seidl. Verstell., o/Durchbohr., 0,5" Weg



Produkt #66-393 **20+ In Stock**

⊖ 1 ⊕ €438⁰⁰

+ WARENKORB

| Mengenrabatte | |
|---------------|---------------------------------|
| Stk. 1-2 | €438,00 stückpreis |
| Stk. 3+ | €382,00 stückpreis |
| Need More? | Angebotsanfrage |

ⓘ Preise exklusiv der geltenden Mehrwertsteuer und Abgaben

Downloadbereich

Produktdetails

Metric Typ:

Physikalische und mechanische Eigenschaften

Linear (X) Art der Bewegung:

Crossed Roller Bearing Führungssystem:

30mm Standard-Top Stages - Center Drive



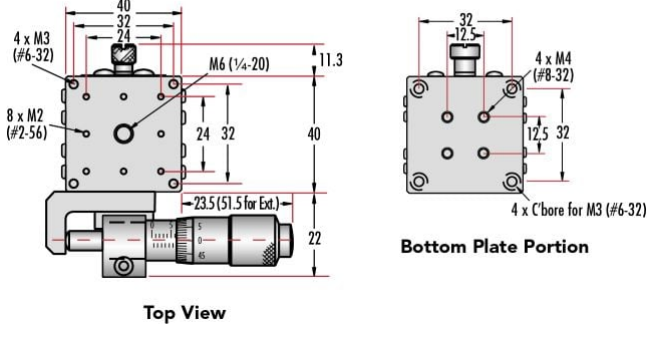
30mm Standard-Top Stages - Side Drive



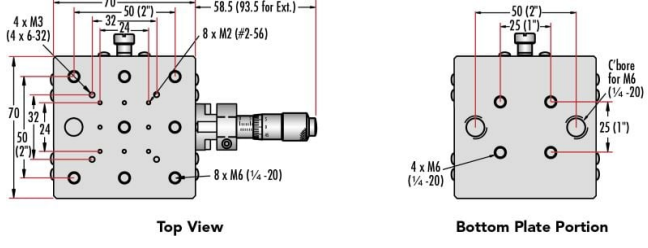
40mm Standard-Top Stages - Center Drive



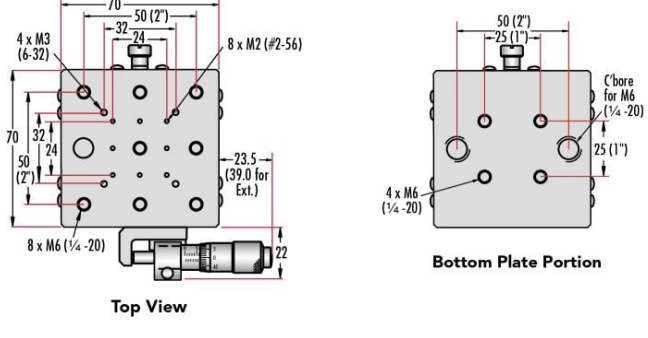
40mm Standard-Top Stages - Side Drive



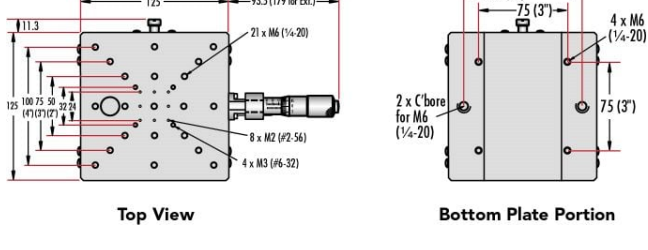
70mm Standard-Top Stages - Center Drive



70mm Standard-Top Stages - Side Drive



125mm Standard-Top Stages - Center Drive



125mm Standard-Top Stages - Side Drive

