

## 30mm mit Mikrometer, Polarisatorhalterung



Produkt #57-570 **20+ In Stock**

- 1 + €468<sup>00</sup>

**+ WARENKORB**

### Mengenrabatte

Stk. 1-4	€468,00 stückpreis
Stk. 5-25	€421,20 stückpreis
Stk. 26-49	€397,90 stückpreis
Need More?	<a href="#">Angebotsanfrage</a>

**i** Preise exklusiv der geltenden Mehrwertsteuer und Abgaben

### Downloadbereich

### Produktdetails

Adjustable - Rotary **Typ:**  
Circular **Optiktyp:**

## Physikalische und mechanische Eigenschaften

Freie Apertur CA (mm):  
27.0

Einteilung:  
5 arcminutes

Drehbereich (°):  
360

Feindrehung (°):  
±5

## Anschlussmöglichkeiten Hardware & Schnittstelle

Verstellung:  
Micrometer

## Gewinde & Montage

Größe der kompatiblen Optiken (mm):  
30.0

Dicke kompatible Optiken (mm):  
7.0 (Max)

Kompatible Stangen:  
M6 x 1.0

Type of Mounting Optics:  
Polarizer

## Konformität mit Standards

RoHS 2015:  
[Ausgenommen / Ausnahmeregelung](#)

Konformitätszertifikat:  
[Anzeigen](#)

Reach 247:  
[Contains SVHC\(s\)](#)

## Produktdetails

- Erhältlich mit grober und feiner Verstellung
- Schwarz eloxiertes Aluminium

Diese Polarisatorhalterungen bieten eine sichere Befestigung, einen Hebelarm zur gleichmäßigen Verstellung, eine Feststellschraube und eine 360° Skala. Für die Befestigung auf Lochplatten werden [Stangen](#) und [Stangenhalter](#) benötigt. Mikrometerversion: gesamte Verstellung der Schraube mit 0,25mm Gewindegang beträgt 10°. Die Winkelverstellung pro Umdrehung ist 20 Winkelminuten. \*Mt Adapter (34mm Durchmesser) beträgt die Dicke 40mm.

## Technische Informationen

Diameter of Compatible Optics D	Clear Aperture CA	Drive Type	Mount Diameter A	Mount Thickness B	C	E	Stock No.
Standard							
20.0	17	Standard	50	19	34	24.0	<a href="#">#55-454</a>
25.4	22	Micrometer	69	-	-	33.5	<a href="#">#55-011</a>
25.4	22	Standard	60	20	42	29.5	<a href="#">#55-010</a>
30.0	27	Micrometer	69	-	-	33.5	<a href="#">#57-570</a>
30.0	27	Standard	60	20	42	29.5	<a href="#">#57-569</a>
50.0	47	Micrometer	89	-	-	43.5	<a href="#">#56-329</a>
50.0	47	Standard	80	20	62	39.5	<a href="#">#55-455</a>
Glan-Thompson Polarizer Mounts							
25.4	18	Micrometer	69	-*	-	33.5	<a href="#">#57-572</a>
25.4	18	Standard	60	20*	42	29.5	<a href="#">#57-571</a>

### Polarizer Mounts

Standard

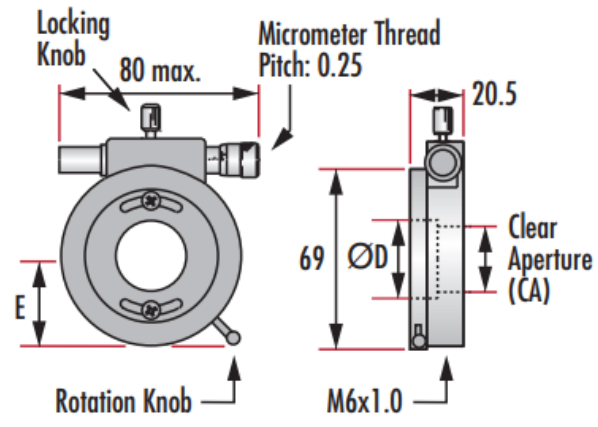


### Glan-Thompson Mount

Standard



Micrometer Driven



Micrometer Driven

