

**TECHSPEC® 355nm, 1X - 3X, Strahlaufweiter variable Vergrößerung**



Research-Grade Variable Beam Expanders



Produkt **#87-560** **2 In Stock**

⊖ 1 ⊕ €1.505<sup>00</sup>

**+ WARENKORB**

Mengenrabatte	
Stk. 1-4	€1.505,00 stückpreis
Stk. 5-24	€1.325,00 stückpreis
Stk. 25-99	€1.180,00 stückpreis
Need More?	<a href="#">Angebotsanfrage</a>

ⓘ Preise exklusiv der geltenden Mehrwertsteuer und Abgaben

Downloadbereich

**Produktdetails**

Beam Expander **Typ:**  
Variable Magnification **Art:**

## Physikalische und mechanische Eigenschaften

172.30 **Länge (mm):**

577 **Gewicht (g):**

58.2 **Gehäusedurchmesser (mm):**

## Optische Eigenschaften

10 **Eingangsapertur (mm):**

30 **Ausgangsapertur (mm):**

1X - 3X **Aufweitung:**

**Substrat:**   
**Fused Silica** (Coming 7980)

>95 @DWL **Transmission (%):**

0 ±0.06 **Einfallswinkel (°):**

Laser V-Coat (266nm, 355nm) **Beschichtung:**

355 **Designwellenlänge DWL (nm):**

**Transmittierte Wellenfront, P-V:**  
<λ/4 @ 632nm for Input Beam ≤5mm (<0.45λ @ 355nm for Input Beam ≤5mm)

260 - 365 **Wellenlängenbereich (nm):**

**Beschichtungsspezifikation:**  
R<sub>abs</sub> <0.25% @ 265 - 267nm  
R<sub>abs</sub> <0.25% @ 354 - 356nm  
R<sub>avg</sub> <1.0% @ 260 - 365nm

**Zerstörschwelle, laut Design:**   
1 J/cm<sup>2</sup> @ 10ns, 20Hz, 355nm

Non-Rotating Optics **Einstellbare Strahldivergenz:**

1 J/cm<sup>2</sup> @ 355nm, 10ns, 20Hz **Laserzerstörschwelle, gepulst:**

## Gewinde & Montage

Input: Male C-Thread (1" x 32 TPI)  
Output: Male T-Thread (M42 x 0.75) **Gewinde:**

## Konformität mit Standards

**Konform** **RoHS 2015:**

**Anzeigen** **Konformitätszertifikat:**

**Konform** **Reach 247:**

## Gewünschte Spezifikationen nicht dabei?

Edmund Optics bietet einen umfangreichen kundenspezifischen Fertigungsservice für Optik- und Bildverarbeitungs-komponenten an, speziell hergestellt für Ihre Anwendungsanforderungen. Wir ermöglichen flexible Lösungen für Ihre Bedürfnisse – von der Prototypenphase bis zur Serienfertigung. Unsere erfahrenen IngenieurInnen freuen sich auf die Zusammenarbeit und unterstützen Sie bei jedem Projektschritt.

Unser Service beinhaltet:

- Kundenspezifische Abmessungen, Materialien und mehr
- Hochpräzise Oberflächenqualität und -ebenheit
- Enge Toleranzen und komplexe Formen
- Skalierbare Produktion – vom Prototypen zur Serie

Erfahren Sie mehr über unsere [kundenspezifischen Fertigungsmöglichkeiten](#) oder senden Sie [hier](#) eine Anfrage.

## Produktdetails

For optimal performance, center the laser beam to the entrance lens and ensure that the beam is parallel to the beam expander's optical axis.

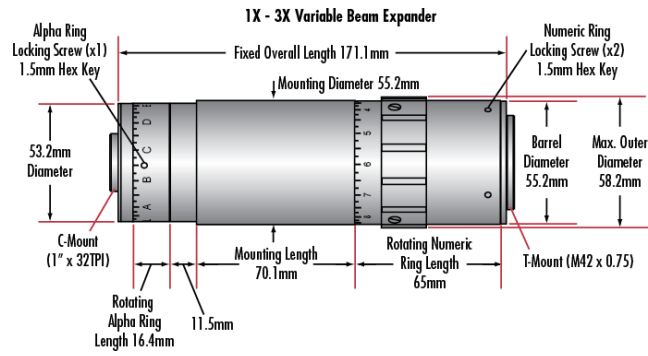
- Variable Vergrößerung 1X - 3X und 2X - 8X
- Um die Strahlverschiebung zu minimieren, drehen sich die Optiken bei Verstellung nicht mit
- Kompaktes galileisches Design mit fester Gehäuselänge und nicht rotierenden Optiken
- **TECHSPEC® Draconis™ breitbandige Strahlauflöser** sind ebenfalls erhältlich

TECHSPEC® Strahlauflöser mit variabler Vergrößerung für die Forschung eignen sich ideal für Hochleistungs-Laseranwendungen, bei denen eine Vergrößerungsänderung erforderlich sein könnte, z.B. in der Prototypenfertigung oder im F&E-Bereich. TECHSPEC® Strahlauflöser mit variabler Vergrößerung haben weniger als λ/4 Wellenfrontverzerrung, sind wie ein Galilei-Fernrohr aufgebaut, bieten eine feststellbare Vergrößerung und haben AR-Beschichtungen mit hoher Laserzerstörschwelle, damit die maximale Transmission bei minimalen Geisterbildern gewährleistet ist. Außerdem lassen sich bei diesen Strahlauflösern Vergrößerung und Laserdivergenz variabel durch interne Verstell- und Fokussiermechanismen anpassen, ohne dass sich die Gehäuselänge ändert. Durch die kompakte Bauform und konstante Länge bei Vergrößerungsänderungen lassen sich die Strahlauflöser leicht in

jedliches System integrieren.

Mit TECHSPEC® Strahlaufweitern mit variabler Vergrößerung für die Forschung lässt sich die benötigte Strahlaufweitung bei der Entwicklung von Prototypen bestimmen. TECHSPEC® Draconis™ breitbandige Strahlaufweiter sind für die Produktion oder OEM-Implementierung erhältlich. Bitte wenden Sie sich an unser [Vertriebsbüro](#), wenn Sie kundenspezifische Vergrößerungen benötigen.

## Technische Informationen



Designwellenlänge	Artikelnr.	Feste Gesamtlänge A (mm)	Länge der Halterung E (mm)	Länge des drehbaren Nummernrings F (mm)	Länge des drehbaren Alpharings G (mm)
355 nm	<a href="#">#87-566</a>	169,7	35,9	90,7	19,4
532 nm	<a href="#">#87-567</a>	169,3	31,5	70,4	43,7
Breitband MS (633 nm)	<a href="#">#87-569</a>	169,3	31,5	70,4	43,7
Breitband NIR (785 nm)	<a href="#">#87-570</a>	169,3	31,5	70,4	43,7
1.064 nm	<a href="#">#87-568</a>	169,3	31,5	70,4	43,7

### 2X - 8X Variable Beam Expander

