

TECHSPEC® Objektiv mit Festbrennweite der Cx-Serie, 35 mm



35mm CxSeries Fixed Focal Length Lens, #33-565

Produkt **#33-565** **20+ In Stock**

- 1 + €245⁰⁰

+ WARENKORB

Mengenrabatte

Stk. 1+	€245,00 stückpreis
Need More?	Angebotsanfrage

ⓘ Preise exklusiv der geltenden Mehrwertsteuer und Abgaben

Bitte beachten Sie: Für den Betrieb wird Zubehör benötigt. | [Weitere Infos](#)

Downloadbereich

Produktdetails

CxSeries **Product Family:**

Hinweis:
CxLens Accessory required for use. All field of view and working distance values listed assume a Cx Lens Accessory has been integrated. CxLens Accessory is not included and must be purchased separately.

Fixed Focal Length Lens **Typ:**

Modular **Spezieller Objektivtyp:**

Physikalische und mechanische Eigenschaften

Fixed **Blende:**

38.08 **Länge (mm):**

30 **Max. Durchmesser (mm):**

30 **Außendurchmesser (mm):**

51 **Gewicht (g):**

0 **Zusätzliche Objektivlänge in Kamera (mm):**

Optische Eigenschaften

Bildfeld bei max. Sensorformat:
Horizontal: 53.6mm - 14.3°
Vertical: 40.1mm - 10.8°
Diagonal: 67.1mm - 17.8°

Horizontales Bildfeld, 2/3" Sensor:
53.5mm - 14.2°

Horizontales Bildfeld, 1/1,8" Sensor:
42.9mm - 10.9°

Horizontales Bildfeld, 1/2" Sensor:
38.9mm - 10.4°

Horizontales Bildfeld, 1/2,5" Sensor:
34.6mm - 8.8°

Horizontales Bildfeld, 1/3" Sensor:
29.1mm - 7.8°

11.00 **Max. Bildkreis (mm):**

0.0421 **Numerische Apertur NA, Objektseite:**

7 (6) **Anzahl Elemente (Gruppen):**

35.00 **Brennweite BW (mm):**

225 - ∞ **Arbeitsabstand (mm):**

Accessory Dependent **Blende (f/#):**

425 - 675nm BBAR **Beschichtung:**

425 - 675nm BBAR **Beschichtungsspezifikation:**

31.64 **Position Eintrittspupille (mm):**

22.40 **Hauptebene Objektseite (mm):**

-20.67 **Hauptebene Bildseite (mm):**

0.18 **Maximale Verzeichnung (%):**

-13.35 **Position Austrittspupille (mm):**

VIS **Wellenlängenbereich:**

Sensor

2/3" **Max. Sensorgröße:**

2.74 **Pixel Size (µm):**

Gewinde & Montage

M25.5 x 0.50 (Male) **Filtergewinde:**

[#89-941 \(Required\)](#) **Filtergewindeadapter:**

Mount:

Umwelt & Haltbarkeit

Lagerungstemperatur (°C):
-20 to +60

Konformität mit Standards

[Anzeigen](#) Konformitätszertifikat:

[Konform](#) Reach 233:

Produktdetails

- C-Mount-Objektive für bis zu $\frac{2}{3}$ " Sensoren
- Bis zu 7,5 Megapixel, 2,8 µm Pixelgröße
- Flexible Version unserer Objektive der C-Serie, bei der Blende, Filter und Flüssiglinsen austauschbar sind
- 12 mm bis 50 mm Brennweite

TECHSPEC® Objektive mit Festbrennweite der Cx-Serie sind vom Aufbau her einfach, aber vielseitig, wodurch sie leicht in diverse Anwendungen integriert werden können. Durch das modulare, dreiteilige Design lassen sich flexibel Präzisions-Festblenden, interne Filterhalter oder Flüssiglinsen in die Baugruppe integrieren. Diese Objektive besitzen zudem einen vereinfachten Fokusmechanismus mit Kontermutter und versenkten Feststellschrauben, mit dem die Fokusposition fixiert werden kann. Die Objektive der Cx-Serie eignen sich ideal für Anwendungen wie industrielle Bildverarbeitung, [Automatisierung](#) sowie Forschung und Entwicklung. Wenn Sie weitere technische Informationen benötigen, Fragen zur Montage haben oder Unterstützung bei der Konstruktion benötigen, besuchen Sie bitte unsere Internetseite oder wenden Sie sich an unseren technischen Support.

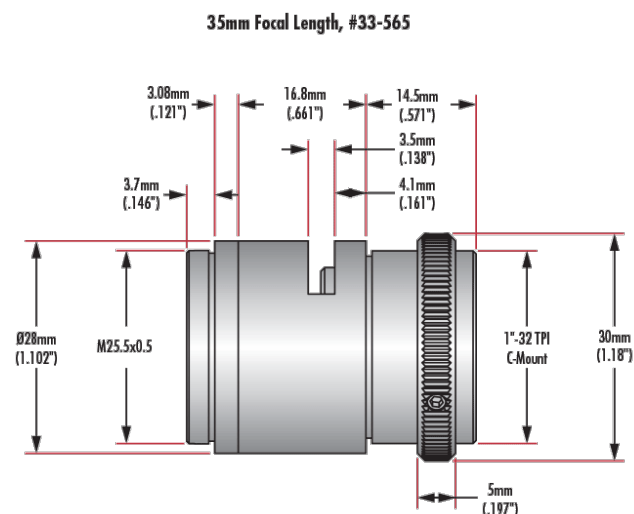
Diese Objektive erhielten den Silver Level 2016 Innovators Award und den [2. Platz beim 2017 inspect Award](#).

Bitte beachten Sie: Für die Objektive der Cx-Serie ist jeweils ein Zubehörteil erforderlich. Das Zubehör umfasst Blenden, Filterhalter oder Flüssiglinsenhalterungen. Die Flüssiglinsenhalterungen sind mit unseren [fokussierbare Flüssiglinsen](#) kompatibel.

Edmund Optics hat eine Familie leistungsstarker Objektive (die C-Serien-Familie) kreiert und 6 auf den Kundenbedarf zugeschnittene optomechanische Lösungen, die auf bestimmte Anwendungen abzielen, entwickelt. Die Objektiv-Untergruppen verwenden die gleichen Optiken wie die Objektive der C-Serie und liefern daher die gleiche optische Leistung, jedoch mit einer Vielzahl optomechanischer Lösungen, um Ihre anwendungsbedingten Anforderungen zu erfüllen:

- **C-Serie:** Weist einen fixierbaren Fokus und Blende mit Feststellschraube auf und ist die anpassbarste Version dieser Optikdesigns; typischerweise werden diese hochwertigen Objektive zur Bildverarbeitung verwendet. Auch mit einer [breitbandigen VIS-NIR-Antireflexionsbeschichtung \(BBAR\)](#) erhältlich.
- **Ci-Serie:** Vereinfachte Mechanik mit fester Blende und kompaktem Gehäuse. [Robuste Objektive für die Industrie](#) mit verringerter Größe, geringeren Kosten und fixiertem Fokus.
- **Cr-Serie:** Alle Optiken sind mit Kleber fixiert, die Objektive besitzen einen feststellbaren Fokus-Ring. [Stabilisierte Objektive](#) reduzieren Pixelshift und haben eine verbesserte Fokusstabilität.
- **Cx-Serie:** Modulare, flexible Mechaniken machen es möglich die Linsen auseinander zu nehmen, um Zubehör wie Flüssiglinsen, Blenden, etc. einzubauen.
- **Cx-Flüssiglinsen-Serie:** Ausgestattet mit einer integrierten Flüssiglinsen für schnellen Autofokus.
- **Cw-Serie:** [Wasserdichte Versionen](#), erfüllen den IEC-Eindringungsgrad IPX7 und IPX9K.

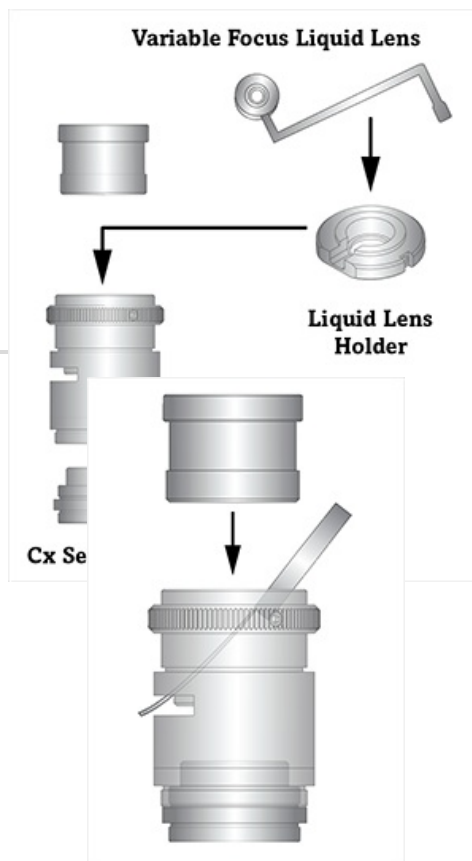
Technische Informationen



	12 mm	16 mm	25 mm	35 mm	50 mm
Passende Flüssiglinsen	Arctic 25H0	Arctic 25H0	Arctic 25H0	Arctic 39N0	Arctic 39N0
Art.-Nr. passende Flüssiglinsen	#34-282	#34-282	#34-282	#34-282	#34-283
Art.-Nr. passende Flüssiglinsen	#34-284	#34-284	#34-284	#34-284	#34-285
Art.-Nr. Flüssiglinsenhalterung	#33-631	#33-645	#33-660	#33-675	#33-674

Integration von Flüssiglinsen in Cx-Objektive

Schritt 1: Wählen Sie die Brennweite des Cx-Objektivs und die kompatible, fokussierbare Flüssiglinsen sowie die Flüssiglinsenhalterung aus. Sie können auch einfach ein Cx-Objektivkit auswählen. Dieses enthält ein Cx-Objektiv und eine fokussierbare Flüssiglinsen mit Flüssiglinsenhalterung.



Schritt 2: Montieren Sie die fokussierbare Flüssiglense in der Flüssiglinsenhalterung. Montieren Sie dann beide Teile in dem Cx-Objektiv. [Eine vollständige Anleitung finden Sie online im PDF-Handbuch.](#)

Schritt 3, Option 1: Befestigen Sie die Flüssiglense auf einer [Autofokus-Flüssiglinsenkamera PixeLJNK® USB 3.0](#). Diese Kamera erlaubt eine problemlose Integration. Sowohl die Treibersoftware als auch die Autofokussoftware werden mitgeliefert.



Schritt 3, Option 2: Verwendung mit standardmäßiger C-Mount Kamera. Der Treiber ist nicht im Angebot enthalten. Der Treiber für die Flüssiglense ist separat erhältlich (bzw. Bestandteil des Entwickler-Kits für Flüssiglinsen).



Kompatible Kameras