

**TECHSPEC®** Objektiv mit Festbrennweite der UCi-Serie, 35 mm, f/16



35mm UCi Series Fixed Focal Length Lens



Produkt #33-854 **20+ In Stock**

⊖ 1 ⊕ €250.<sup>00</sup>

**+ WARENKORB**

| Mengenrabatte |                                 |
|---------------|---------------------------------|
| Stk. 1+       | €250,00 stückpreis              |
| Need More?    | <a href="#">Angebotsanfrage</a> |

ⓘ Preise exklusiv der geltenden Mehrwertsteuer und Abgaben

Downloadbereich

**Produktdetails**

UCi Series **Product Family:**

Fixed Focal Length Lens **Typ:**

No **IR-Sperrfilter:**

## Physikalische und mechanische Eigenschaften

Fixed **Blende:**

52.19 **Länge (mm):**

26.5 **Max. Durchmesser (mm):**

26.5 **Außendurchmesser (mm):**

2.21 **Zusätzliche Objektivlänge in Kamera (mm):**

52.19 **Maximale Länge (mm):**

## Optische Eigenschaften

**Horizontales Bildfeld @ max. Sensorformat:**  
45.6mm - 11.9°

**Bildfeld bei max. Sensorformat:**  
Horizontal: 45.6mm - 11.9°  
Vertical: 34.1mm - 8.9°  
Diagonal: 57.2mm - 14.8°

**Horizontales Bildfeld, 1/1,8" Sensor:**  
45.6mm - 11.9°

**Horizontales Bildfeld, 1/2" Sensor:**  
40.5mm - 10.6°

**Horizontales Bildfeld, 1/2,5" Sensor:**  
36.7mm - 9.6°

**Horizontales Bildfeld, 1/3" Sensor:**  
30.3mm - 7.9°

**Horizontales Bildfeld, 1/4" Sensor:**  
22.7mm - 6.0°

9.00 **Max. Bildkreis (mm):**

0.0046 **Numerische Apertur NA, Objektseite:**

7 (5) **Anzahl Elemente (Gruppen):**

35.00 **Brennweite BW (mm):**

200 - ∞ **Arbeitsabstand (mm):**

f/16 **Blende (f#):**

N4 MgF<sub>2</sub> **Beschichtung:**

N4 MgF<sub>2</sub> **Beschichtungsspezifikation:**

34.01 **Position Eintrittspupille (mm):**

49.25 **Hauptebene Objektseite (mm):**

-19.45 **Hauptebene Bildseite (mm):**

-0.22 **Maximale Verzeichnung (%):**

-46.71 **Position Austrittspupille (mm):**

VS **Wellenlängenbereich:**

## Sensor

1/2.5" **Optimiert für Sensorgröße:**

1/1.8" **Max. Sensorgröße:**

1.85 **Pixel Size (µm):**

## Gewinde & Montage

N/A **Filtergewinde:**

C-Mount **Mount:**

## Umwelt & Haltbarkeit

Lagerungstemperatur (°C):

-20 to +60

Art der Stabilisierung:

Industrial (Fixed Aperture with Simplified Mechanics)

## Konformität mit Standards

Konformitätszertifikat:

Anzeigen

## Produktdetails

- C-Mount- oder S-Mount-Objektive für bis zu 1/1,8" Sensoren
- Bis zu 12 Megapixel, 1,85 µm Pixelgröße
- Schlankere Version unserer Objektive der UC-Serie mit fester Blende
- 4 mm bis 35 mm Brennweite

Die TECHSPEC® Objektive mit Festbrennweite der UCi-Serie verwenden die gleiche Optik wie die TECHSPEC® Objektive der UC-Serie und besitzen eine Auflösung von 4K. Diese Objektive sind für kleine Pixelgrößen  $\leq 2,2 \mu\text{m}$  konzipiert und werden mit diversen Festblenden für unterschiedlichste Anwendungen angeboten. Obwohl die Objektive auf 1/2,5" Sensoren ausgelegt sind, können einige Brennweiten auch für Sensoren mit bis zu 1/1,8" verwendet werden. Die TECHSPEC® Objektive mit Festbrennweite der UCi-Serie eignen sich ideal für OEM- Anwendungen, die auf kompakte, robuste und leichte bildgebende Optiken angewiesen sind.

**Bitte beachten Sie:** In der Produktfamilie [TECHSPEC® Objektive der UC-Serie](#) finden Sie weitere Informationen zu Versionen mit verstellbarer Blende.

Edmund Optics hat eine besonders kompakte Produktfamilie mit leistungsstarkem optischem Design entwickelt (die UC-Familie) und bietet diese in drei Varianten für spezifische Anwendungen an. Diese Produktunterfamilien verwenden die gleichen Optiken wie die Objektive der UC-Serie und haben die gleichen optischen Eigenschaften, die Mechanik ist jedoch auf unterschiedliche Projektanforderungen zugeschnitten:

**UC-Serie:** Weist einen fixierbaren Fokus und Blende mit Festellschraube auf und ist die anpassbarste Version dieses Optikdesigns; typischerweise werden diese hochwertigen Objektive in anspruchsvollen Bildverarbeitungsanwendungen verwendet.

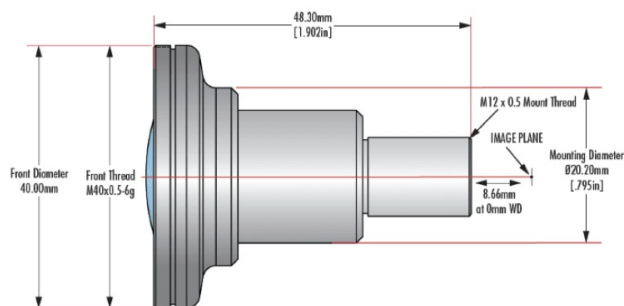
**UCi-Serie:** Vereinfachte Mechanik, bestehend aus einer festen Blende und kompaktem Gehäuse. Diese robusten Versionen für die Industrie („[industrial ruggedization](#)“) bieten eine verringerte Größe, geringere Kosten und einen fixierten Fokus.

**UCr-Serie:** Alle Optiken sind mit Kleber fixiert, die Objektive besitzen einen feststellbaren Fokus. Diese stabilisierten Objektive („[stabilized ruggedization](#)“) reduzieren den Pixelshift und haben eine verbesserte Fokusstabilität.

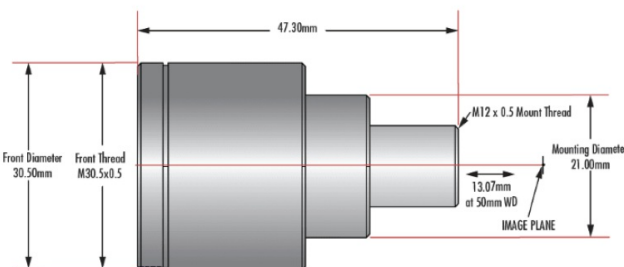
**UCw-Serie:** Diese [wasserdichten Versionen](#) erfüllen den IEC-Eindringenschutzgrad IPX7. Sie können für bis zu 30 Minuten 1 Meter tief in Wasser eingetaucht werden.

## Technische Informationen

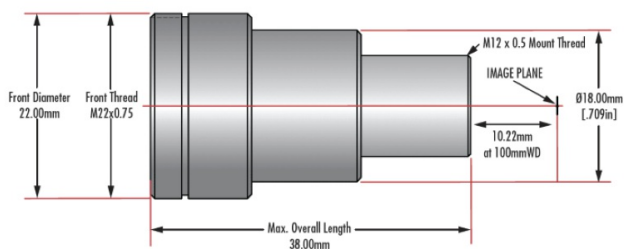
### 4mm Focal Length



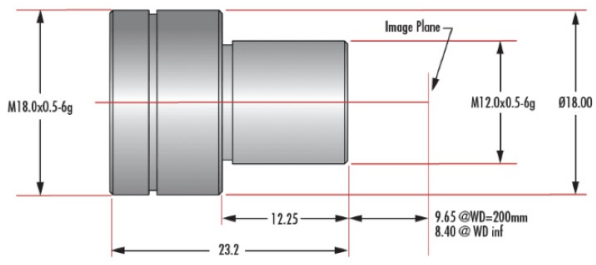
### 6mm Focal Length



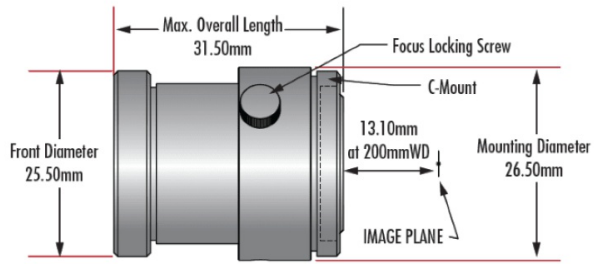
### 12mm Focal Length



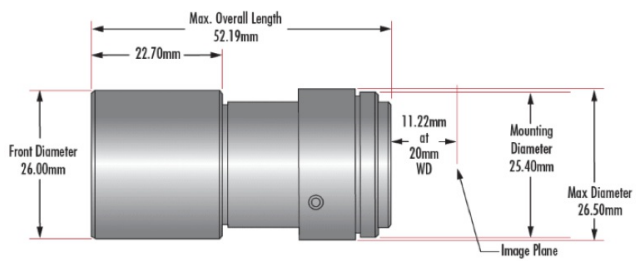
### 16mm Focal Length



### 25mm Focal Length



### 35mm Focal Length



## Kompatible Kameras