

TECHSPEC® Plankonvexe Linse (PCX), 12,5 mm D. x 25 mm BW, unbeschichtet



Produkt **#37-789** **20+ In Stock**

[Andere Beschichtungen](#)

1 €31⁷⁵

+ WARENKORB

Mengenrabatte	
Stk. 1-9	€31,75 stückpreis
Stk. 10-24	€28,75 stückpreis
Stk. 25-49	€25,25 stückpreis
Need More?	Angebotsanfrage

! Preise exklusiv der geltenden Mehrwertsteuer und Abgaben

Downloadbereich

Produktdetails

Plano-Convex Lens **Typ:**

Physikalische und mechanische Eigenschaften

12.50 +0.0/-0.025	Durchmesser (mm):
<1	Zentrierung (Bogenminuten):
3.10 ±0.05	Mittendicke CT (mm):
1.49	Randdicke ET (mm):
11.5	Freie Apertur CA (mm):
Protective as needed	Fase:

Optische Eigenschaften

25.00 @ 587.6nm	Effektive Brennweite EFL (mm):
22.96	Hintere Brennweite BFL (mm):
Uncoated	Beschichtung:
N-BK7	Substrat: □
40-20	Oberflächenqualität:
1.5λ	Power (P-V) @ 632,8 nm:
λ/4	Unregelmäßigkeit (P-V) @ 632,8 nm:
±1	Toleranz Brennweite (%):
12.92	Radius R₁ (mm):
2	Blende:
0.25	Numerische Apertur NA:
350 - 2200	Wellenlängenbereich (nm):

Konformität mit Standards

Anzeigen	Konformitätszertifikat:
Konform	Reach 240:

Gewünschte Spezifikationen nicht dabei?

Edmund Optics bietet einen umfangreichen kundenspezifischen Fertigungsservice für Optik- und Bildverarbeitungskomponenten an, speziell hergestellt für Ihre Anwendungsanforderungen. Wir ermöglichen flexible Lösungen für Ihre Bedürfnisse – von der Prototypenphase bis zur Serienfertigung. Unsere erfahrenen IngenieurInnen freuen sich auf die Zusammenarbeit und unterstützen Sie bei jedem Projektschritt.

Unser Service beinhaltet:

- Kundenspezifische Abmessungen, Materialien und mehr
- Hochpräzise Oberflächenqualität und -ebenheit
- Enge Toleranzen und komplexe Formen
- Skalierbare Produktion – vom Prototypen zur Serie

Erfahren Sie mehr über unsere [kundenspezifischen Fertigungsmöglichkeiten](#) oder senden Sie [hier](#) eine Anfrage.

Produktdetails

- Wellenlängenbereich von 350 - 2200 nm
- Präzise Durchmesser- und Zentrierungstoleranzen sorgen für erleichterte OEM-Integration
- Große Auswahl an Durchmessern, Brennweiten und Beschichtungen
- Verschiedene Antireflexionsbeschichtungen erhältlich: [MgF₂](#), [VIS 0°](#), [VIS-NIR](#), [NIR I](#), [NIR II](#), [VIS-EXT](#) und [YAG-BBAR](#)

Die TECHSPEC® plankonvexen Linsen (PCX-Linsen) ohne Beschichtung haben positive Brennweiten und sind ideal für die Sammlung und Fokussierung von Licht in abbildenden Anwendungen geeignet. Die Linsen fokussieren Licht auf einen Detektor oder die Bildebene und verbessern Klarheit und Detailgenauigkeit. Sie können außerdem gut in Verbindung mit Emittieren, Detektoren, Lasern und Faseroptiken eingesetzt werden.

Plankonvexe Linsen sind ideal für eine Vielzahl von optischen und photonischen Anwendungen, einschließlich biotechnologischer Instrumente wie DNA-Sequenzierer und Polymerase-Kettenreaktion-Testplattformen (PCR-Tests). Die unbeschichteten Linsen garantieren eine konsistente Leistung über einen breiten Wellenlängenbereich und sind somit vielseitige und zuverlässige Komponenten für verschiedenste optische Aufbauten.

Die TECHSPEC plankonvexen Linsen (PCX-Linsen) ohne Beschichtung sind in einer Vielzahl von Durchmessern und Brennweiten erhältlich. Identische Designs dieser Linsen werden auch mit breitbandigen Antireflexionsbeschichtungen (BBAR) angeboten, dazu gehören [MgF₂](#), [VIS 0°](#), [VIS-NIR](#), [NIR I](#), [NIR II](#), [VIS-EXT](#) und [YAG-BBAR](#).

Die Beschichtungen minimieren Oberflächenreflexionen und maximieren die Lichttransmission in verschiedenen Spektralbereichen, um eine optimale Leistung in Bildgebungs- und Photonikanwendungen zu gewährleisten. Ob für den allgemeinen Gebrauch oder spezielle Anforderungen: Unsere TECHSPEC® PCX-Linsen bieten Präzision und Anpassungsfähigkeit, um die Effizienz optischer Systeme zu verbessern.

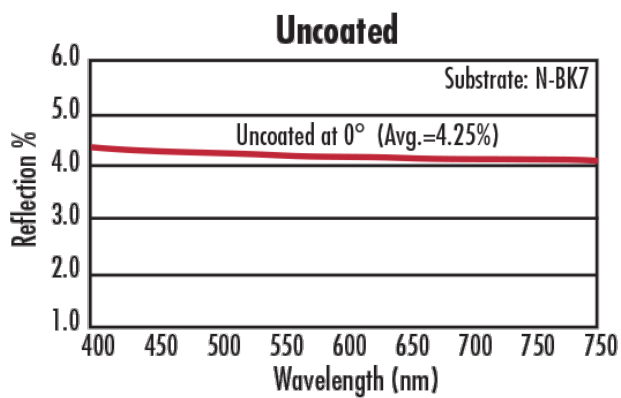
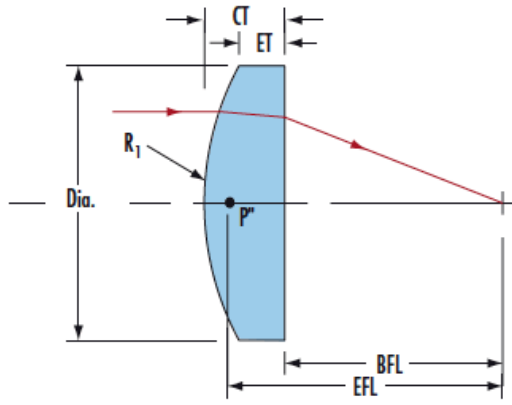
Kunden können die unbeschichteten TECHSPEC plankonvexen Linsen auf vielfältige Weise einsetzen:

- Für Emittier und Detektoren: Die Linsen sind ideal zur Fokussierung und Kollimierung von Licht zur Verbesserung der Signaldetektion.
- In Laseranwendungen: Die Linsen können verwendet werden, um Laserstrahlen zu fokussieren oder Licht effizient in optische Fasern einzukoppeln und so die Leistung von Lasersystemen zu verbessern.
- Für Faseroptiken: Die PCX-Linsen helfen, Licht zwischen Lichtwellenleitern und anderen optischen Komponenten zu koppeln, wodurch die Signalübertragung optimiert und der Verlust minimiert wird.
- In Biotechnologieinstrumenten: In DNA-Sequenzierern und PCR-Testplattformen fokussieren diese Linsen Licht auf Proben oder Detektoren. Ihre Fähigkeit, Licht präzise zu sammeln und zu fokussieren, verbessert die Genauigkeit und Zuverlässigkeit optischer Messungen und macht die Linsen für die hochauflösende Bildgebung und Detektion unverzichtbar.

Durch die Integration von TECHSPEC® unbeschichteten PCX-Linsen in die Systeme können verbesserte optische Leistungen und erweiterte Funktionalitäten in verschiedenen Photonik- und Optikanwendungen erzielt werden.

Die TECHSPEC plankonvexen Linsen (PCX-Linsen) ohne Beschichtung sind in einer Vielzahl von Durchmessern und Brennweiten erhältlich. Plankonvexe Linsen werden aus hochwertigen Materialien wie [Quarzglas in UV-Güte](#), N-BK7 und einer Vielzahl von [Infrarotmaterialien](#) hergestellt. Die verschiedenen Materialien sind jeweils für unterschiedliche Anwendungen geeignet, weitere Informationen hierzu finden Sie in unserem [Anwendungshinweis über Linsenmaterialien](#).

Technische Informationen



N-BK7	
<p>Uncoated N-BK7 Typical Transmission</p> <p>Typical transmission of a 3mm thick, uncoated N-BK7 window across the UV - NIR spectra.</p> <p>Click Here to Download Data</p>	
<p>N-BK7 with MgF₂ Coating Typical Transmission</p> <p>Typical transmission of a 3mm thick N-BK7 window with MgF₂ (400-700nm) coating at 0° AOI.</p> <p>The blue shaded region indicates the coating design wavelength range, with the following specification:</p> <p>$R_{avg} \leq 1.75\% @ 400 - 700\text{nm}$ (N-BK7)</p> <p>Data outside this range is not guaranteed and is for reference only.</p> <p>Click Here to Download Data</p>	
<p>N-BK7 with VIS-EXT Coating Typical Transmission</p> <p>Typical transmission of a 3mm thick N-BK7 window with VIS-EXT (350-700nm) coating at 0° AOI.</p> <p>The blue shaded region indicates the coating design wavelength range, with the following specification:</p> <p>$R_{avg} \leq 0.5\% @ 350 - 700\text{nm}$</p> <p>Data outside this range is not guaranteed and is for reference only.</p>	



[Click Here to Download Data](#)

**N-BK7 with VIS-NIR Coating
Typical Transmission**



Typical transmission of a 3mm thick N-BK7 window with VIS-NIR (400-1000nm) coating at 0° AOI.

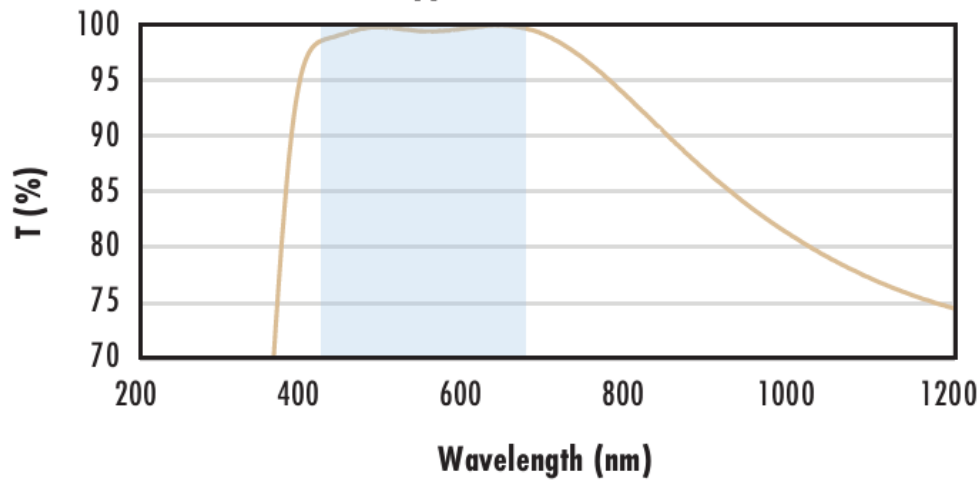
The blue shaded region indicates the coating design wavelength range, with the following specification:

$R_{abs} \leq 0.25\% @ 880nm$
 $R_{avg} \leq 1.25\% @ 400 - 870nm$
 $R_{avg} \leq 1.25\% @ 890 - 1000nm$

Data outside this range is not guaranteed and is for reference only.

[Click Here to Download Data](#)

**N-BK7 with VIS 0° Coating
Typical Transmission**



Typical transmission of a 3mm thick N-BK7 window with VIS 0° (425-675nm) coating at 0° AOI.

The blue shaded region indicates the coating design wavelength range, with the following specification:

$R_{avg} \leq 0.4\% @ 425 - 675nm$

Data outside this range is not guaranteed and is for reference only.

[Click Here to Download Data](#)

**N-BK7 with YAG-BBAR Coating
Typical Transmission**



Typical transmission of a 3mm thick N-BK7 window with YAG-BBAR (500-1100nm) coating at 0° AOI.

The blue shaded region indicates the coating design wavelength range, with the following specification:

$R_{abs} \leq 0.25\% @ 532nm$
 $R_{abs} \leq 0.25\% @ 1064nm$
 $R_{avg} \leq 1.0\% @ 500 - 1100nm$

Data outside this range is not guaranteed and is for reference only.

[Click Here to Download Data](#)

**N-BK7 with NIR I Coating
Typical Transmission**



Typical transmission of a 3mm thick N-BK7 window with NIR I (600 - 1050nm) coating at 0° AOI.

The blue shaded region indicates the coating design wavelength range, with the following specification:

$R_{avg} \leq 0.5\% @ 600 - 1050nm$

Data outside this range is not guaranteed and is for reference only.

[Click Here to Download Data](#)

**N-BK7 with NIR II Coating
Typical Transmission**



Typical transmission of a 3mm thick N-BK7 window with NIR II (750 - 1550nm) coating at 0° AOI.

The blue shaded region indicates the coating design wavelength range, with the following specification:

$R_{abs} \leq 1.5\%$ @ 750 - 800nm
 $R_{abs} \leq 1.0\%$ @ 800 - 1550nm
 $R_{avg} \leq 0.7\%$ @ 750 - 1550nm

Data outside this range is not guaranteed and is for reference only.

[Click Here to Download Data](#)

Kompatible Halterungen