

TECHSPEC® 3mm, Aluminium Beschichtung, rechtwinkliges Prisma aus N-BK7



N-BK7 Right Angle Prisms

Produkt **#47-920** **10 In Stock**

⊖ 1 ⊕ €82.⁰⁰

+ WARENKORB

Mengenrabatte	
Stk. 1-5	€82,00 stückpreis
Stk. 6-25	€65,50 stückpreis
Stk. 26-49	€61,00 stückpreis
Need More?	Angebotsanfrage

ⓘ Preise exklusiv der geltenden Mehrwertsteuer und Abgaben

Downloadbereich

Produktdetails

Right Angle Prism **Typ:**

Physikalische und mechanische Eigenschaften

±0.1 **Toleranz Größe (mm):**

Fase:

Protective as needed

Länge Hypotenuse (mm):

4.20

Länge Katheten (mm):

3.00

Optische Eigenschaften

Beschichtung:

Aluminum with protective overcoat

Substrat:

N-BK7

Oberflächenqualität:

20-10

Winkeltoleranz (Bogenminuten):

±2

Bildorientierung:

Left-Handed

Beschichtungsspezifikation:

Reflective Surfaces: $R_{avg} > 85\%$ FROM 400-700nm, @ 45° AOI

Strahlableitung (°):

90

Wellenlängenbereich (nm):

400 - 700

Zerstörschwelle, laut Design:

Hypotenuse: 0.3 J/cm^2 @ 532nm & 1064nm, 10ns

Passfehler, Power (Ringe) @ 632,8 nm:

1.25

Unregelmäßigkeit (Ringe) @ 632,8 nm:

0.50

Konformität mit Standards

RoHS 2015:

Konform

Konformitätszertifikat:

Anzeigen

Reach 235:

Konform

Gewünschte Spezifikationen nicht dabei?

Edmund Optics bietet einen umfangreichen kundenspezifischen Fertigungsservice für Optik- und Bildverarbeitungskomponenten an, speziell hergestellt für Ihre Anwendungsanforderungen. Wir ermöglichen flexible Lösungen für Ihre Bedürfnisse – von der Prototypenphase bis zur Serienfertigung. Unsere erfahrenen IngenieurInnen freuen sich auf die Zusammenarbeit und unterstützen Sie bei jedem Projektschritt.

Unser Service beinhaltet:

- Kundenspezifische Abmessungen, Materialien und mehr
- Hochpräzise Oberflächenqualität und -ebenheit
- Enge Toleranzen und komplexe Formen
- Skalierbare Produktion – vom Prototypen zur Serie

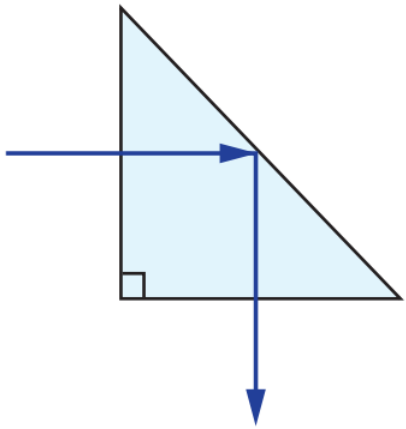
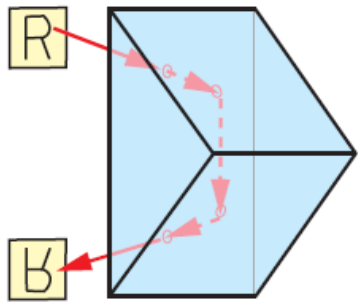
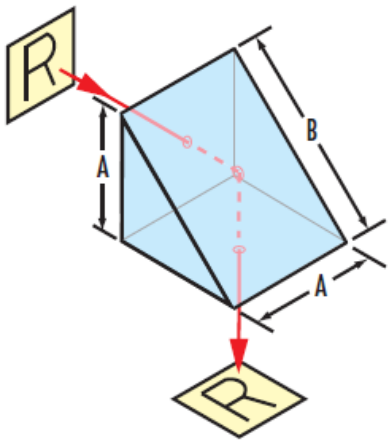
Erfahren Sie mehr über unsere [kundenspezifischen Fertigungsmöglichkeiten](#) oder senden Sie [hier](#) eine Anfrage.

Produktdetails

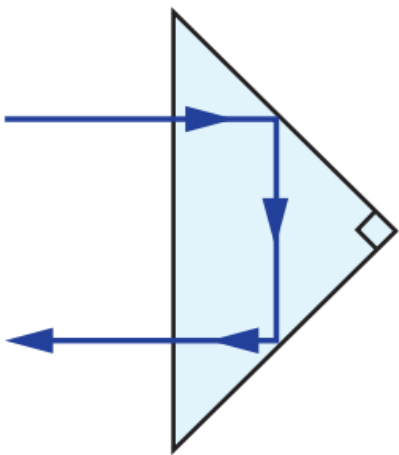
- Strahlableitung um 90°
- Gespiegeltes Bild
- Lieferbar mit aluminiumbeschichteten und AR-beschichteten Flächen
- Verschiedene [Prismenversionen](#) lieferbar

Rechtwinklige Prismen werden allgemein verwendet, um Bildwege zu verändern oder Licht im Winkel von 90° umzulenken. Je nach Orientierung des Prismas wird das Bild vertikal oder horizontal gespiegelt. Rechtwinklige Prismen können auch in Kombination für die Verschiebung von Bildern/Lichtstrahlen verwendet werden. Rechtwinklige TECHSPEC® N-BK7 Prismen bestehen aus hochgenauem N-BK7 und können ideal im sichtbaren Bereich eingesetzt werden.

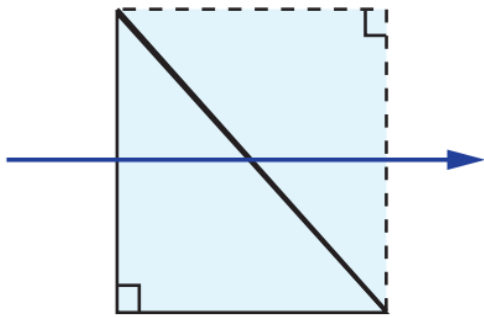
Technische Informationen



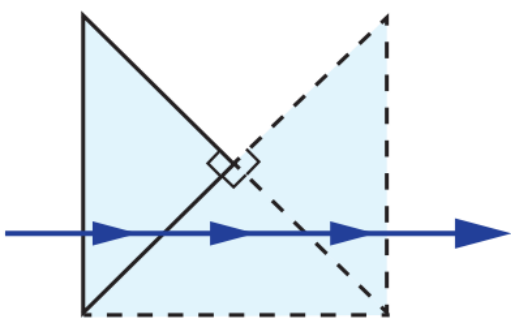
Right Angle Prism Ray Path



Right Angle Prism Ray Path



Right Angle Prism Tunnel Diagram



Right Angle Prism Tunnel Diagram

