

**TECHSPEC® 3mm Durchmesser, C-Mount Halterung Einzellinsen**



Produkt #54-611 **14 In Stock**

- 1 + €59<sup>00</sup>

**+ WARENKORB**

| Mengenrabatte |                                 |
|---------------|---------------------------------|
| Stk. 1-4      | €59,50 stückpreis               |
| Stk. 5-9      | €52,90 stückpreis               |
| Stk. 10-25    | €49,10 stückpreis               |
| Need More?    | <a href="#">Angebotsanfrage</a> |

ⓘ Preise exklusiv der geltenden Mehrwertsteuer und Abgaben

Downloadbereich

**Produktdetails**

Fixed **Typ:**  
Optic Mount (Fixed) **Funktion:**  
**Optiktyp:**

## Physikalische und mechanische Eigenschaften

5.6 Tubuslänge (mm):

9.6 Gesamtlänge (mm):

1.0 Min. Dicke der kompatiblen Optiken (mm):

3.0 Max. Dicke der kompatiblen Optiken (mm):

2.30 Freie Apertur CA (mm):

Black Anodized Aluminum (6061 T6) Aufbau:

30.0 Außendurchmesser (mm):

## Gewinde & Montage

C-Mount Gewindeart:

3.0 Optikdurchmesser (mm):

## Konformität mit Standards

**Konform** RoHS 2015:

**Anzeigen** Konformitätszertifikat:

**Konform** REACH 241:

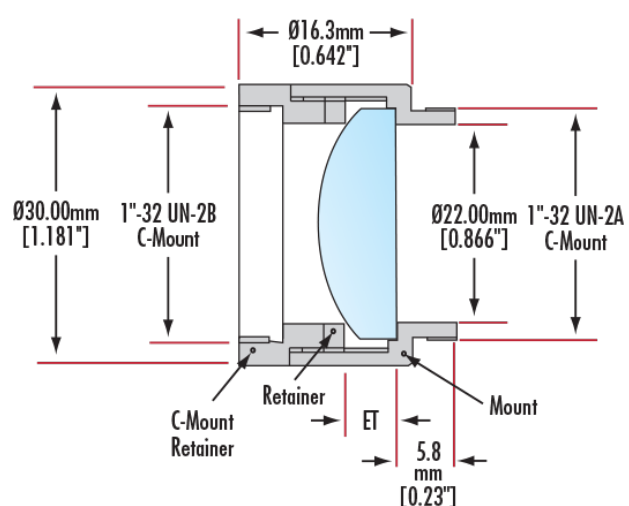
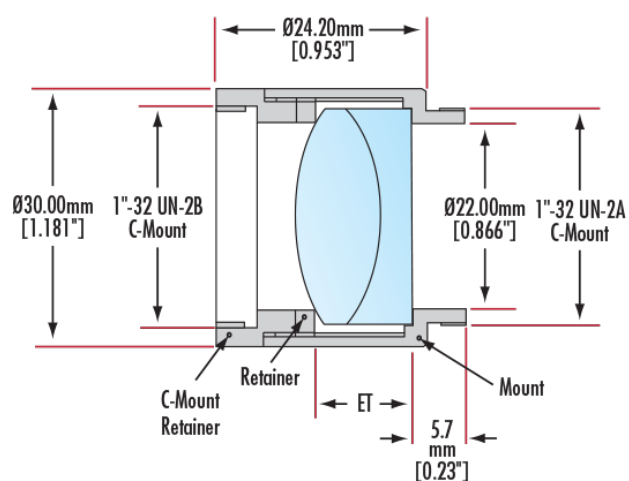
## Produktdetails

- Halterungen für Einzellinsen, Achromate, Filter oder Strichplatten
- Können mit allen C-, S- und T-Mount-Komponenten kombiniert werden
- Optiken werden mit mitgeliefertem Retainerring befestigt

TECHSPEC® C-, S- und T-Mount runde Optikhalterungen wurden für die Integration von runden Optiken in C-, S- und T-Mount-Systeme entwickelt. Die optischen Komponenten werden über den mitgelieferten Retainerring befestigt, der mit einem standardmäßigen flachen Gabelschlüssel eingeschraubt werden kann. TECHSPEC® C-, S- und T-Mount runde Optikhalterungen haben ein 1" x 32 TPI, M12 x 0,5 oder M42 x 0,75 Gewinde mit 30 mm, 16 mm oder 48 mm Außendurchmesser. Die runden Optikhalterungen sind mit einer Vielzahl von optomechanischen Komponenten mit C-, S- oder T-Mount-Gewinde kompatibel und sind ideal für den Aufbau von verschiedensten optischen Systemen.

**Bitte beachten Sie:** #56-353, #56-354, #52-933 und #52-292 bestehen aus 3 Teilen.

## Technische Informationen





### S-Thread Simple / Thin Lens Mount



### S-Thread Simple /Thin Lens Mount



### S-Thread Achromat / Thick Lens Mount





#58-741

