

3" Schaft für Gelenkarm



Produkt #53-888 **20+ In Stock**

- 1 + €26⁰⁰

+ WARENKORB

Mengenrabatte

Stk. 1-9	€26,00 stückpreis
Stk. 10+	€23,00 stückpreis
Need More?	Angebotsanfrage

i Preise exklusiv der geltenden Mehrwertsteuer und Abgaben

Downloadbereich

Produktdetails

English **Typ:**

3" Shaft **Hinweis:**

(1) 3" **Shafts:**

Physikalische und mechanische Eigenschaften

Konformität mit Standards

Konform

RoHS 2015:

Anzeigen

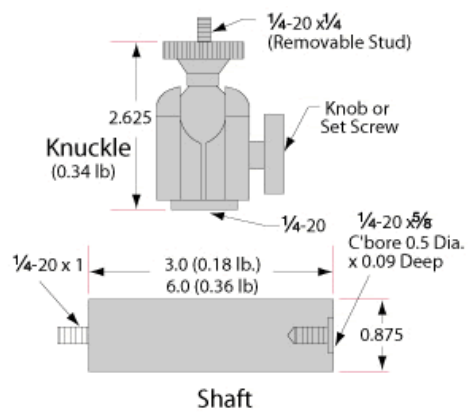
Konformitätszertifikat:

Produktdetails

- Halterung und Befestigung in einzigartigen Ausrichtungen
- Verschiedene Kombinationen für kundenspezifische Aufbauten
- In jedem Winkel feststellbar

Halterungssysteme mit Gelenkarm wurden entwickelt, um Orte zu erreichen, die mit der normalen 1/4-20-Montage schwer zugänglich sind. Diese Arme können über die Kugelgelenke in jede beliebige Winkelseinstellung (180°) gebracht werden. Eine volle 360° Drehung kann über ein Kippen / Drehen des Gelenkes erreicht werden. Die Position kann mit dem leicht zu bedienenden Drehknopf oder der manipulationssicheren Stellschraube (Inbusschlüssel im Lieferumfang enthalten) arretiert werden. Halterungssysteme mit Gelenkarm können für Anwendungen eingesetzt werden, die von der Montage optischer Baugruppen bis zur Befestigung von Kameras reichen. Es können einzelne Komponenten sowie Pakete mit einem oder zwei Armen erworben werden. Das einarmige Paket enthält zwei Gelenke und einen Schaft, und das erweiterte einarmige Paket enthält drei Gelenke und zwei Schäfte für mehr Reichweite und Einsatzmöglichkeiten. Unser zweiarmiges Paket enthält vier Gelenke und zwei Schäfte für getrennte Anforderungen der Arme, z. B. für die Ausrichtung von Lichtleitern mit zwei Armen. Auf den Gelenkelementen sitzen Nyonscheiben, die das Verkratzen von Oberflächen vermeiden. Zusätzliche Feststellschrauben für die optische Bank (nicht im Lieferumfang enthalten) sind erhältlich.

Technische Informationen



Units: Inches