

TECHSPEC® Arcturus® HeNe-Strahlaufweiter, 3X



3X HeNe Fixed Beam Expander, #58-208

Produkt **#58-208** **2 In Stock**

⊖ 1 ⊕ €505⁰⁰

+ WARENKORB

Mengenrabatte	
Stk. 1-4	€505,00 stückpreis
Stk. 5-24	€444,00 stückpreis
Stk. 25-99	€395,00 stückpreis
Need More?	Angebotsanfrage

ⓘ Preise exklusiv der geltenden Mehrwertsteuer und Abgaben

Downloadbereich

Produktdetails

Beam Expander **Typ:**
Fixed Magnification **Art:**

Physikalische und mechanische Eigenschaften

Länge (mm):

115.00

Gewicht (g):

443

Gehäusedurchmesser (mm):

50

Optische Eigenschaften

Eingangsapertur (mm):

2

Ausgangsapertur (mm):

27

Aufweitung:

3X

Fokusbereich:

1.2m - ∞

Substrat:

Optical Glass

Einfallswinkel (°):

0

Beschichtung:

BBAR (450-750nm)

Designwellenlänge DWL (nm):

633

Transmittierte Wellenfront, P-V:

<λ/4 @ 633nm for Input Beam ≤1mm

Wellenlängenbereich (nm):

450 - 750

Beschichtungsspezifikation:

R_{abs} <0.4% @ 630 - 670nm

R_{avg} <0.6% @ 450 - 750nm

Einstellbare Strahldivergenz:

Non-Rotating Optics

Gewinde & Montage

Gewinde:

C-Mount

Konformität mit Standards

RoHS 2015:

[Konform](#)

Konformitätszertifikat:

[Anzeigen](#)

Produktdetails

- AR-beschichtet für die Laserwellenlänge von 633 nm
- Feste Vergrößerungen von 3X - 20X erhältlich
- Einstellbare Divergenz mit einer nicht-rotierenden Optik

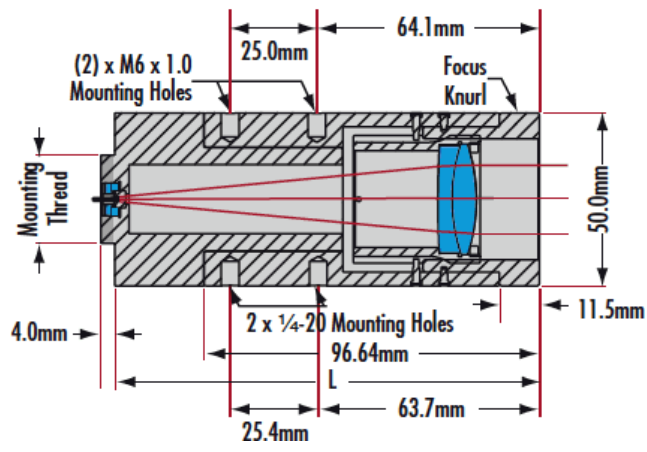
Die TECHSPEC® Arcturus® HeNe-Strahlaufler bieten eine hohe optische Qualität in einem präzisen opto-mechanischen Gehäuse. Zwei volle Umdrehungen des Fokusrings sorgen für eine leichtgängige Verschiebung der Linsen, sodass der Ausgangsstrahl zwischen Kollimation und minimaler Fokusdistanz von 1,2 m variiert werden kann. Durch den präzisen Fokusmechanismus wird die Genauigkeit der Lasermittelachse beibehalten und die Aberrationen des fokussierten Strahls werden minimiert. Fokuserreterung zur Sicherung der Position. Die TECHSPEC® Arcturus® HeNe-Strahlaufler lassen sich problemlos an Halterungen mit metrischen und englischen Gewinden befestigen. In der Mitte des Gehäuses befinden sich vier Gewindebohrungen (zwei M6 mit 25 mm Abstand und zwei 1/4-20 in 1" Abstand) zur einfachen Befestigung.

Für kostenbewusstere Anwendungen bietet Edmund Optics® die [TECHSPEC® Scorpi® Nd:YAG-Strahlaufler](#) an. Für Anwendungen, bei denen rotierende Optiken benötigt werden, sind die [TECHSPEC® Vega® Strahlaufler](#) und die [TECHSPEC® Vega® Breitband-Strahlaufler](#) verfügbar. Für Anwendungen mit höherer Präzision, bei denen eine verschiebbare Optik erforderlich ist, empfehlen wir Ihnen die [TECHSPEC® Draconis® Strahlaufler](#) oder die [TECHSPEC® Draconis® Breitband-Strahlaufler](#). Für Breitband- oder Ultrakurzpuls-Laseranwendungen stehen die [TECHSPEC® Canopus® reflektierenden Strahlaufler](#) zur Verfügung.



Technische Informationen

Complete Beam Expander



Beam Expander Mounting Configurations.

Click on an item below to be brought to that item's product page.

