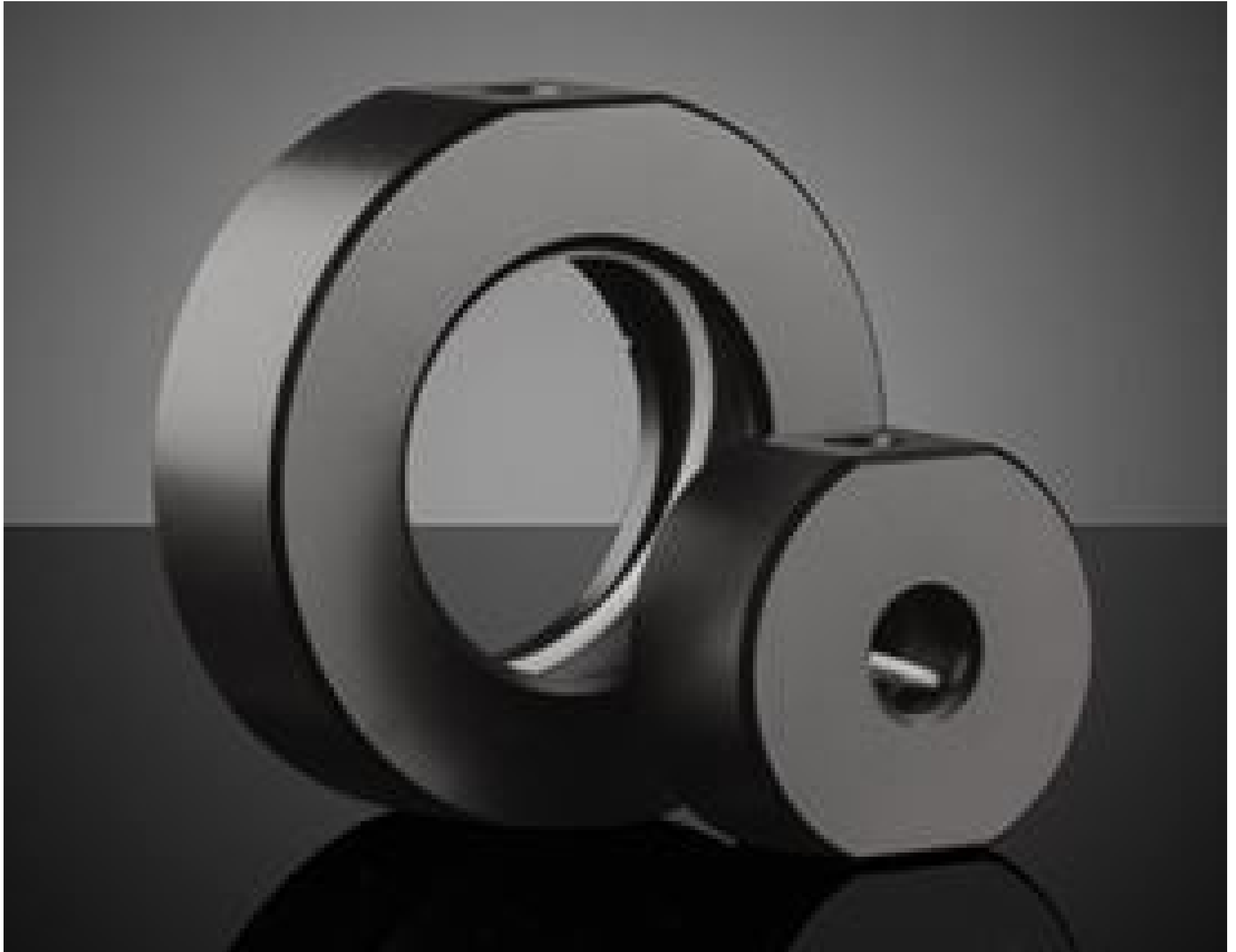


Optikhalterung, 40 mm Optikdurchmesser



Optic Component Mounts

Produkt #64-566 **14 In Stock**

⊖ 1 ⊕ €32⁷⁵

+ WARENKORB

| Mengenrabatte | |
|---------------|---------------------------------|
| Stk. 1-9 | €32,75 stückpreis |
| Stk. 10+ | €29,60 stückpreis |
| Need More? | Angebotsanfrage |

ⓘ Preise exklusiv der geltenden Mehrwertsteuer und Abgaben

Downloadbereich

Produktdetails

Fixed **Typ:**
Circular **Optiktyp:**

Physikalische und mechanische Eigenschaften

36.0 **Freie Apertur CA (mm):**

| | |
|-------------------------|---|
| 60.0 | Außendurchmesser (mm): |
| 18.00 | Dicke (mm): |
| Black Anodized Aluminum | Aufbau: |
| 12.00 | Max. Dicke der kompatiblen Optiken (mm): |

Gewinde & Montage

| | |
|------------------|--|
| 40.0 | Größe der kompatiblen Optiken (mm): |
| M6 x 1.0, 1/4-20 | Kompatible Stangen: |

Konformität mit Standards

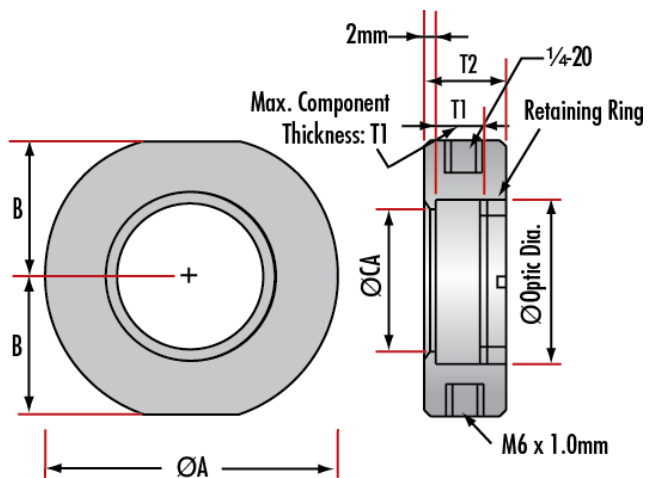
| | |
|-----------------|--------------------------------|
| Konform | RoHS 2015: |
| Anzeigen | Konformitätszertifikat: |
| Konform | Reach 247: |

Produktdetails

- Einfacher Aufbau
- Für metrische und englische Optiken
- Schwarz eloxiertes Aluminium

Die Optikhalterungen sind für unsere Linsen, Filter, Spiegel und anderen optischen Komponenten geeignet. Über den mitgelieferten Retainerring können die Komponenten befestigt werden. Für die Befestigung der Halterungen auf einer Montageplatte werden Stangen oder Stangenhalterungen (nicht inklusive) benötigt, es können englische (1/4-20) oder metrische (M6) Stangen eingesetzt werden. Die Halterungen für optische Komponenten sind aus schwarz eloxiertem Aluminium gefertigt.

Technische Informationen



| Maximum Optic Diameter | Clear Aperture (CA) | Mount Diameter A | B | Maximum Optic Thickness T1 | Mount Thickness T2 | Stock No. |
|------------------------|---------------------|------------------|------|----------------------------|--------------------|-----------|
| 5 | 4 | 30 | 13.5 | 5.7 | 12 | #64-551 |
| 6 | 5 | 30 | 13.5 | 5.7 | 12 | #64-552 |
| 9 | 6 | 30 | 13.5 | 6 | 12 | #64-553 |
| 10 | 7 | 30 | 13.5 | 6 | 12 | #64-554 |
| 12 | 9 | 35 | 16.0 | 10 | 16 | #64-555 |
| 12.7 | 9.5 | 35 | 16.0 | 10 | 16 | #64-556 |
| 15 | 12 | 35 | 16.0 | 10 | 16 | #64-557 |
| 18 | 15 | 40 | 19.0 | 12 | 18 | #64-558 |
| 20 | 17 | 40 | 19.0 | 12 | 18 | #64-559 |
| 25 | 22 | 45 | 21.5 | 10 | 16 | #64-560 |
| 25.4 | 22 | 45 | 21.5 | 10 | 16 | #64-561 |
| 25.4 | 22 | 45 | 21.5 | 13 | 19 | #65-562 |
| 30 | 26 | 50 | 24.0 | 6 | 12 | #64-563 |
| 30 | 26 | 50 | 24.0 | 12 | 18 | #64-564 |
| 38.1 | 34 | 60 | 29.0 | 12 | 18 | #64-565 |
| 40 | 36 | 60 | 29.0 | 12 | 18 | #64-566 |
| 50 | 46 | 70 | 34.0 | 12 | 18 | #64-567 |
| 50 | 46 | 70 | 34.0 | 18 | 24 | #64-568 |
| 50.8 | 46 | 70 | 34.0 | 12 | 28 | #64-569 |

