

Metrisches Goniometer, 60 x 60 mm, 40° Verstellweg, R63



Produkt #55-840 **9 In Stock**

⊖ 1 ⊕ €900⁰⁰

+ WARENKORB

Mengenrabatte

Stk. 1-4	€900,00 stückpreis
Stk. 5+	€810,00 stückpreis
Need More?	Angebotsanfrage

ⓘ Preise exklusiv der geltenden Mehrwertsteuer und Abgaben

Downloadbereich

Produktdetails

Metric **Typ:**

Physikalische und mechanische Eigenschaften

Goniometer **Art der Bewegung:**

Dovetail **Führungssystem:**

60 x 60	Bühnengröße (mm):
±20	Verstellweg (°):
Brass Stage	Aufbau:
5	Belastbarkeit (kg):
63	Radius R (mm):
0.1	Auflösung (°):
1.00	Gewicht (kg):

Anschlussmöglichkeiten Hardware & Schnittstelle

Lead Screw	Verstellung:
------------	---------------------

Gewinde & Montage

(1) M6 x 1.0, (8) M4 x 0.7	Gewinde:
----------------------------	-----------------

Konformität mit Standards

Ausgenommen / Ausnahmeregelung	RoHS 2015:
Anzeigen	Konformitätszertifikat:
Contains SVHC(s)	Reach 247:

Produktdetails

- Kombinierbar für Verkippung in zwei Achsen
- Stabiler Messingaufbau
- Schwalbenschwanz-Design mit Nonius-Skala

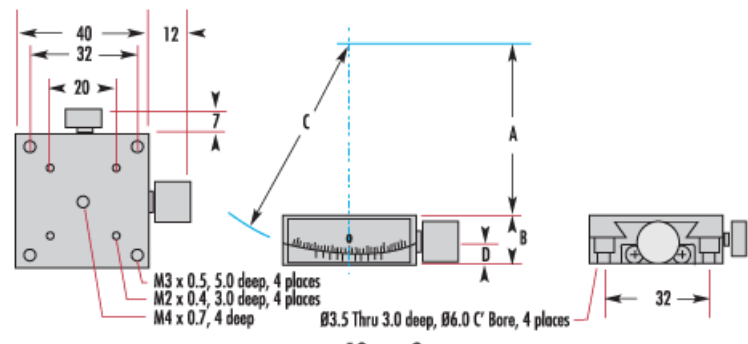
Metrische Goniometer ermöglichen eine präzise Winkelausrichtung von Objekten zu einem festen Punkt oberhalb der Mitte der Aufbaufläche. Wenn Sie eine Bühne mit kleinerem Radius auf einer gleichgroßen Bühne mit größerem Radius montieren, erreichen Sie eine zweiachsige Bewegung um einen gemeinsamen Punkt. Jede Bühne bietet eine präzise Bewegung entlang einer Schwalbenschwanzschiene und eine Nonius-Skala für hochauflösende Messungen und Wiederholbarkeit der Einstellungen. Metrische Goniometer können über eine Feststellschraube fixiert werden. Die Bühnen sind aus haltbarem, schwarz lackiertem Messing hergestellt. Eine 40 mm x 40 mm große, 8 mm dicke Adapterplatte ([#58-290](#)) kann an M3 Bohrungen befestigt werden und bietet eine Senkbohrung für eine ¼ - 20 oder M6 Inbusschraube.

Die 40 mm x 40 mm Goniometer sind kompatibel mit den folgenden Bühnen: [#55-029](#), [#55-030](#), [#55-031](#), [#55-838](#) und [#55-839](#).

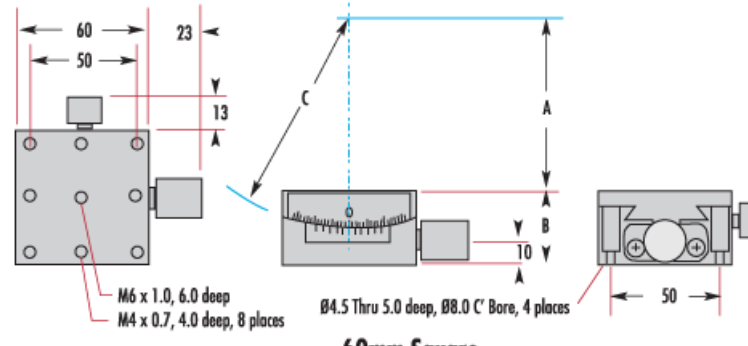
Die 60 mm x 60 mm Goniometer sind kompatibel mit den folgenden Bühnen: [#54-687](#), [#55-032](#), [#55-459](#), [#55-527](#), [#56-335](#) und [#56-336](#).

Technische Informationen

Stock No.	A	B	C	D
#13-629	15mm	20mm	31mm	7mm
#55-838	35mm	16mm	47mm	7mm
#55-839	51mm	15mm	62mm	6.5mm
#55-840	50mm	34mm	63mm	—
#55-841	84mm	31mm	95mm	—
#13-630	115mm	24mm	130.4mm	—



40mm Square



60mm Square