

Gefasste Irisblende aus Edelstahl, 28 mm maximale Apertur



Produkt #23-275 **1 In Stock**

- 1 + €108^{.00}

+ WARENKORB

Mengenrabatte

Stk. 1-4	€108,00 stückpreis
Stk. 5-9	€95,10 stückpreis
Stk. 10-25	€87,60 stückpreis
Need More?	Angebotsanfrage

! Preise exklusiv der geltenden Mehrwertsteuer und Abgaben

Downloadbereich

Produktdetails

Mounted **Typ:**

Physikalische und mechanische Eigenschaften

28.0 **Max. Apertur (mm):**

78.0 **Außendurchmesser (mm):**

Aufbau:
Blackened Brass Housing, Stainless Steel Leaves

Innendurchmesser (mm):
40.0

Durchmesser Verstellhebel (mm):
3.00

Länge Verstellhebel (mm):
12.60

Anzahl Lamellen:
16.00

Dicke (mm):
5.50

Optische Eigenschaften

Min. Apertur (mm):
1.5

Gewinde & Montage

Gewinde:
8-32

Inbusschraubengewinde:
4-40

Konformität mit Standards

RoHS 2015:
[Ausgenommen / Ausnahmeregelung](#)

Konformitätszertifikat:
[Anzeigen](#)

Reach 235:
[Contains SVHC\(s\)](#)

Produktdetails

- Hergestellt aus Edelstahl und Messing für hohe Stabilität
- Gefasste Versionen haben ein englisches und metrisches Gewinde für die einfache Stangenmontage
- Ideal zur Durchflusskontrolle

Edelstahlblenden werden aus Edelstahllamellen, einem Edelstahlhebel und einem geschwärzten Messinggehäuse hergestellt und rosten oder korrodieren unter instabilen Umweltbedingungen nicht. Die Blenden können über den Verstellhebel von der maximalen bis zur minimalen Apertur (ca. 90° Verstellweg) besonders gleichmäßig verstellt werden. Die gefassten Versionen dieser Blenden haben sowohl ein metrisches als auch ein englisches Gewinde zur einfachen Montage auf Stangen. Die Blenden werden mit maximalen Aperturen von 8 bis 75 mm angeboten und haben Außendurchmesser zwischen 14,8 und 100 mm. Die Irisblendenserie aus Edelstahl eignet sich ideal für die dynamische Kontrolle der Strahlbreite und des Lichtdurchsatzes in optischen Systemen, bei denen Umwelteinflüsse ein Problem darstellen können.

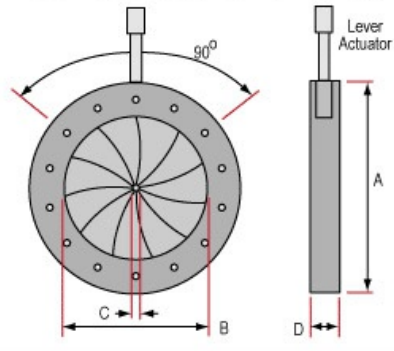
Bei speziellen OEM-Anfragen wenden Sie sich bitte an unsere [Anwendungsingenieur*innen](#).

Bitte beachten Sie: [Gehäuse für die Irisblenden](#) werden separat verkauft.

Technische Informationen

Außendurchm. A	Max. Apertur B	Min. Apertur C	Dicke D	Produktnr.	
				Ungefasst	Gefasst
14.8	8.0	0.8	4.5	#62-650	—
19.8	12.0	0.9	5.0	#53-910	#62-657
24.0	15.0	0.9	5.0	#64-501	—
28.0	18.0	0.9	5.0	#62-651	—
30.0	20.0	0.9	5.5	#64-502	—
33.0	22.0	0.9	5.5	#64-503	—
37.0	25.0	0.9	5.5	#53-911	#62-658
40.0	28.0	1.3	5.5	#64-504	—
50.0	36.0	1.6	6.0	#64-505	—
53.0	37.0	1.6	6.0	#53-912	#62-659
70.0	50.0	2.8	7.5	#53-913	#62-660
100.0	75.0	5.5	9.0	#62-652	—

Zero Aperture Series Iris Diaphragms



Units: mm