

Schwalbenschwanzreiter, 40 mm, englisch



40mm Precision Stage, English Dovetail Carrier

Produkt #12-510 **20+ In Stock**

- 1 + €132⁰⁰

+ WARENKORB

Mengenrabatte	
Stk. 1-9	€132,00 stückpreis
Stk. 10+	€116,90 stückpreis
Need More?	Angebotsanfrage

ⓘ Preise exklusiv der geltenden Mehrwertsteuer und Abgaben

Downloadbereich

Produktdetails

English **Typ:**

Carrier **Hinweis:**

Physikalische und mechanische Eigenschaften

Linear (X) **Art der Bewegung:**

	Führungssystem:
Dovetail	
	Länge (Zoll):
1.57	
	Länge (mm):
40.00	
	Aufbau:
Black Anodized Aluminum	

Anschlussmöglichkeiten Hardware & Schnittstelle

	Verstellung:
Manual	

Gewinde & Montage

	Gewinde:
(4) 6-32, (8) 2-56, (1) 1/4-20	

Konformität mit Standards

Konform	RoHS 2015:
Anzeigen	Konformitätszertifikat:
Konform	REACH 241:

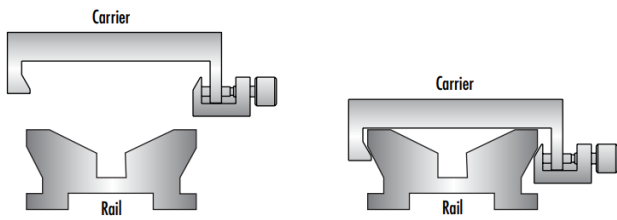
Produktdetails

- Schienen und Reiter lieferbar
 - Flache Bauform mit leichtgängiger Verstellung
 - Höhere Stabilität, Abweichung von der geraden Linie <1 mrad
- Optik-Schiensysteme mit Schwalbenschwanz sind für eine einfache Montage und Positionierung verschiedenster optischer Komponenten entlang derselben Achse ausgelegt. Die Schienen verfügen über Bohrungen und Schlitzlöcher, mit denen sie an standardmäßige [Lochplatten](#) oder [Labortischen](#) mit 1/4-20 TPI und M6 montiert werden. Die Reiter sind in verschiedenen Längen und Lochmustern erhältlich, um den unterschiedlichen Montageanforderungen gerecht zu werden, einschließlich Optionen, die direkt mit unseren [TECHSPEC® manuellen Bühnen](#) zur Präzisionsausrichtung kompatibel sind. Die Reiter bestehen aus zwei Teilen, sodass die Schrauben selbst keinen Kontakt mit der Schiene haben und die Reiter leicht an- und abgebaut werden können. Reiter und Schienen bestehen aus schwarz eloxiertem Aluminium, um Streureflexionen und Spiegelungen zu minimieren.

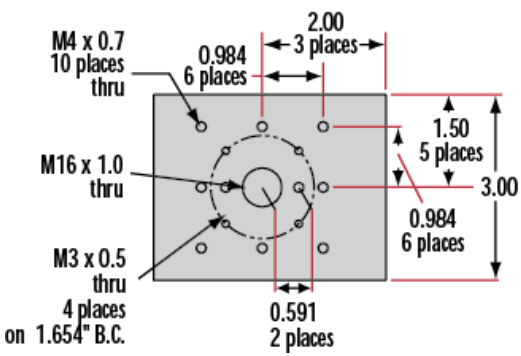
Bitte beachten Sie: Schienen und Reiter werden separat angeboten.

Technische Informationen

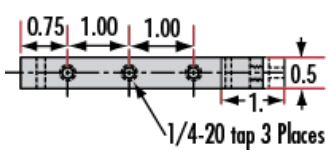
Side Profile of Rail System



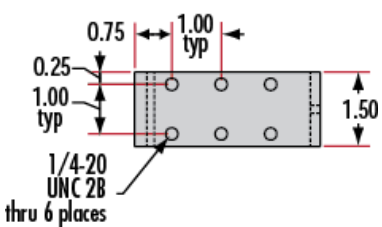
Large Carrier #55-340



Small Carrier #54-403



Medium Carrier #55-339



Large Carrier #55-404



Medium Carrier #55-341



Common Side Profile



Stock No.	L	A	B	C	D	# Slots	# C'bores
#54-401	12	6	4	—	—	3	—
#54-402	36	18	16	4	6	5	2

