

## Schwalbenschwanzreiter, 40 mm, metrisch



40mm Precision Stage, Metric Dovetail Carrier

Produkt #12-509 **2 In Stock**

⊖ 1 ⊕ €132<sup>00</sup>

**+ WARENKORB**

Mengenrabatte	
Stk. 1-9	€132,00 stückpreis
Stk. 10+	€116,90 stückpreis
Need More?	<a href="#">Angebotsanfrage</a>

ⓘ Preise exklusiv der geltenden Mehrwertsteuer und Abgaben

Downloadbereich

### Produktdetails

Metric **Typ:**  
Carrier **Hinweis:**

### Physikalische und mechanische Eigenschaften

Linear (X) **Art der Bewegung:**

	<b>Führungssystem:</b>
Dovetail	
	<b>Länge (Zoll):</b>
1.57	
	<b>Länge (mm):</b>
40.00	
	<b>Aufbau:</b>
Black Anodized Aluminum	

### Anschlussmöglichkeiten Hardware & Schnittstelle

	<b>Verstellung:</b>
Manual	

### Gewinde & Montage

	<b>Gewinde:</b>
(4) M3 x 0.5, (8) M2 x 0.4, (1) M6 x 1.0	

### Konformität mit Standards

<a href="#">Konform</a>	<b>RoHS 2015:</b>
<a href="#">Anzeigen</a>	<b>Konformitätszertifikat:</b>
<a href="#">Konform</a>	<b>REACH 241:</b>

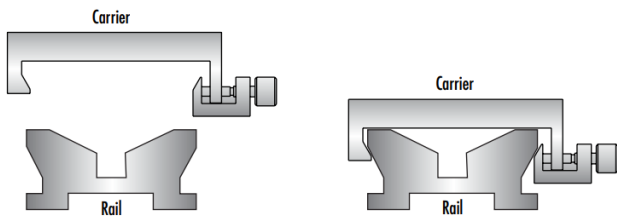
## Produktdetails

- Schienen und Reiter lieferbar
  - Flache Bauform mit leichtgängiger Verstellung
  - Höhere Stabilität, Abweichung von der geraden Linie <1 mrad
- Optik-Schiensysteme mit Schwalbenschwanz sind für eine einfache Montage und Positionierung verschiedenster optischer Komponenten entlang derselben Achse ausgelegt. Die Schienen verfügen über Bohrungen und Schlitzlöcher, mit denen sie an standardmäßige [Lochplatten oder Labortischen](#) mit 1/4-20 TPI und M6 montiert werden. Die Reiter sind in verschiedenen Längen und Lochmustern erhältlich, um den unterschiedlichen Montageanforderungen gerecht zu werden, einschließlich Optionen, die direkt mit unseren [TECHSPEC® manuellen Bühnen](#) zur Präzisionsausrichtung kompatibel sind. Die Reiter bestehen aus zwei Teilen, sodass die Schrauben selbst keinen Kontakt mit der Schiene haben und die Reiter leicht an- und abgebaut werden können. Reiter und Schienen bestehen aus schwarz eloxiertem Aluminium, um Streureflexionen und Spiegelungen zu minimieren.

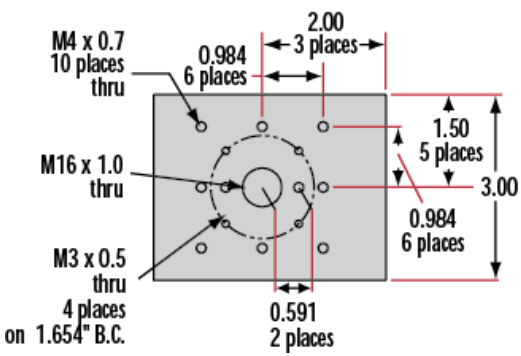
**Bitte beachten Sie:** Schienen und Reiter werden separat angeboten.

## Technische Informationen

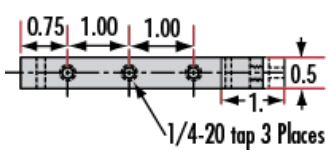
Side Profile of Rail System



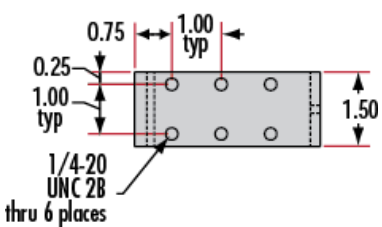
Large Carrier #55-340



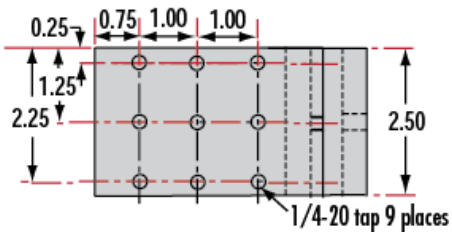
Small Carrier #54-403



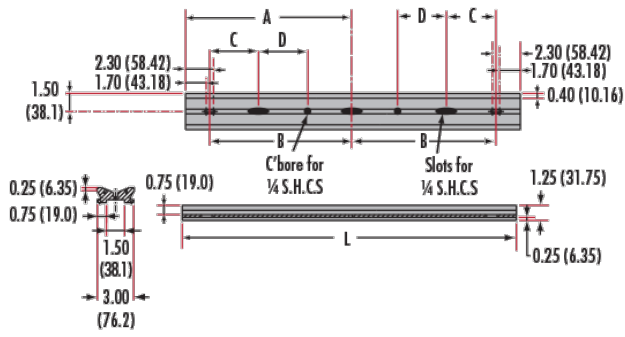
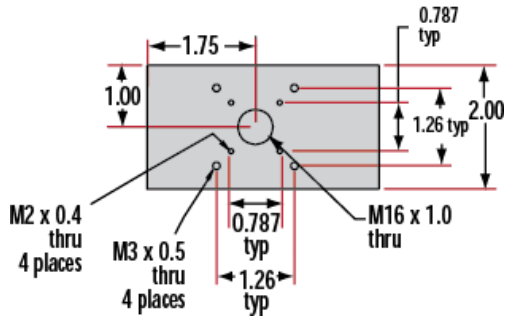
Medium Carrier #55-339



Large Carrier #55-404



Medium Carrier #55-341



Common Side Profile



Stock No.	L	A	B	C	D	# Slots	# Cbores
#54-401	12	6	4	—	—	3	—
#54-402	36	18	16	4	6	5	2

