

Mikroskopobjektiv nach internationalem Standard, 40X, DIN, semi-plan



Produkt #33-471 **8 In Stock**

- 1 + €170⁰⁰

+ WARENKORB

Mengenrabatte	
Stk. 1-9	€170,00 stückpreis
Stk. 10-24	€153,00 stückpreis
Need More?	Angebotsanfrage

ⓘ Preise exklusiv der geltenden Mehrwertsteuer und Abgaben

Downloadbereich

Produktdetails

Kompatible Tubuslinsenbrennweite (mm):
Focal Length: 160mm

Semi-Plan **Typ:**

Finite Conjugate **Art:**

Hinweis:
Designed to include a cover glass with 0.17mm in thickness

Physikalische und mechanische Eigenschaften

Bildfeld (mm):

0.5

Länge ohne Gewinde (mm):

44.40

Max. Durchmesser (mm):

25

Gewicht (g):

83.4

Optische Eigenschaften

Designwellenlänge DWL (nm):

546

Brennweite BW (mm):

4.00

Vergrößerung:

40X

Numerische Apertur NA:

0.65

Tiefenschärfe (µm):

1.89

Bildfeld (mm), Okular mit Feldblendendurchmesser
18:

0.45

Arbeitsabstand (mm):

0.45

Wellenlängenbereich (nm):

400 - 700

Feldzahl:

20

Parfokallänge (mm):

45.05

Immersionsflüssigkeit:

N/A

Gewinde & Montage

Gewinde:

RMS / 20.32mm x 36 TPI

Umwelt & Haltbarkeit

Betriebstemperatur (°C):

+10 to +40

Feuchtigkeit bei Einsatz:

Max 85% at 35°C with no condensation

Konformität mit Standards

Konformitätszertifikat:

[Anzeigen](#)

Produktdetails

- Geeignet zur Verwendung in Mikroskopen mit RMS-Gewinde
- Antireflexbeschichtete Optiken
- 4X bis 100X Vergrößerungen verfügbar

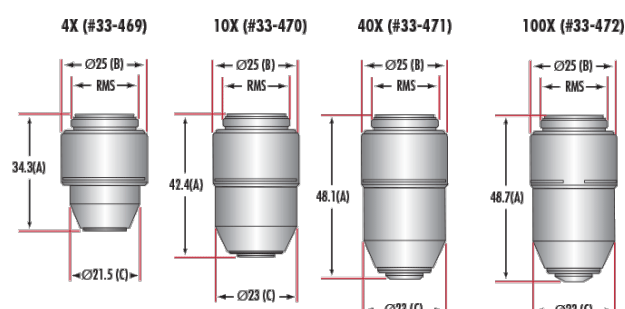
Mikroskopobjektive nach internationalem Standard können mit den meisten Mikroskopen von namhaften Herstellern verwendet werden, die RMS-Gewinde verwenden. Unser Produktangebot beinhaltet standardmäßige 45 mm DIN-Objektive mit achromatischem und semi-planem Design. Das achromatische Design bietet Farbkorrektur für breitbandige, weiße Lichtquellen, während das semi-plane Design ein möglichst flaches Bildfeld liefert.

Mikroskopobjektive nach internationalem Standard verwenden Optiken mit AR-Beschichtung für maximale Transmission und minimale Reflexionen innerhalb der Optikbaugruppe. Alle Objektive mit 20X bis 100X Vergrößerung sind am vorderen Ende federgelagert, um eine Beschädigung der Objektträger zu vermeiden.

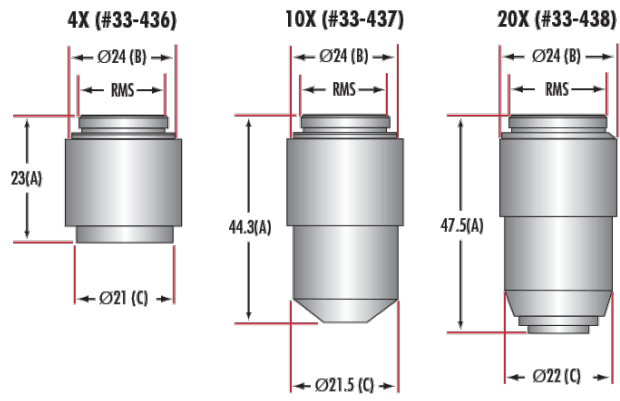
Bitte beachten Sie: Für alle 100X-Objektive wird für eine NA größer 1 Immersionsöl empfohlen (Produktnr. [#86-834](#)).

Technische Informationen

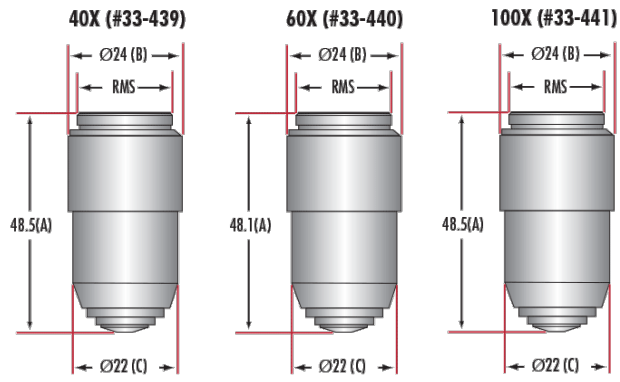
DIN Objectives - Micro Plan



DIN Objectives - Achromatic



DIN Objectives - Achromatic



Vergößerung	A	B	C
4X	23 mm	24 mm	21 mm
10X	44,3 mm	24 mm	21,5 mm
20X	47,5 mm	24 mm	22 mm
40X	48,5 mm	24 mm	22 mm
60X	48,1 mm	24 mm	22 mm
100X	48,5 mm	24 mm	22 mm

Vergößerung	A	B	C
4X	34,3 mm	25 mm	21,5 mm
10X	42,4 mm	25 mm	23 mm
40X	48,1 mm	25 mm	23 mm
100X	48,7 mm	25 mm	23 mm