

## 40X-Ölimmersionsobjektiv Nikon CFI Plan Fluor

Mehr Produkte von [Nikon](#)



Produkt #75-343 **NEU** 1 In Stock

⊖ 1 ⊕ €7.470<sup>00</sup>

[+ WARENKORB](#)

|               |                                 |
|---------------|---------------------------------|
| Mengenrabatte |                                 |
| Stk. 1+       | €7.470,00 stückpreis            |
| Need More?    | <a href="#">Angebotsanfrage</a> |

! Preise exklusiv der geltenden Mehrwertsteuer und Abgaben

Downloadbereich

### Produktdetails

MRH01401 Modellnummer:

Kompatible Tubuslinsenbrennweite (mm):  
Focal Length: 200mm

Microscope Objective Typ:

Infinity Corrected Art:

Nikon **Hersteller:**

## Physikalische und mechanische Eigenschaften

0.625 **Bildfeld (mm):**

59.61 **Länge ohne Gewinde (mm):**

33.5 **Max. Durchmesser (mm):**

220 **Gewicht (g):**

## Optische Eigenschaften

0.17 **Kompatible Deckglasdicke (mm):**

0.16 **Horizontales Bildfeld, 1/2" Sensor:**

0.22 **Horizontales Bildfeld, 2/3" Sensor:**

40X **Vergrößerung:**

1.30 **Numerische Apertur NA:**

0.24 **Arbeitsabstand (mm):**

25 **Feldzahl:**

60.06 **Parfokallänge (mm):**

Oil **Immersionsflüssigkeit:**

## Sensor

2/3" **Max. Sensorgröße:**

## Gewinde & Montage

M25 x 0.75 **Gewinde:**

## Konformität mit Standards

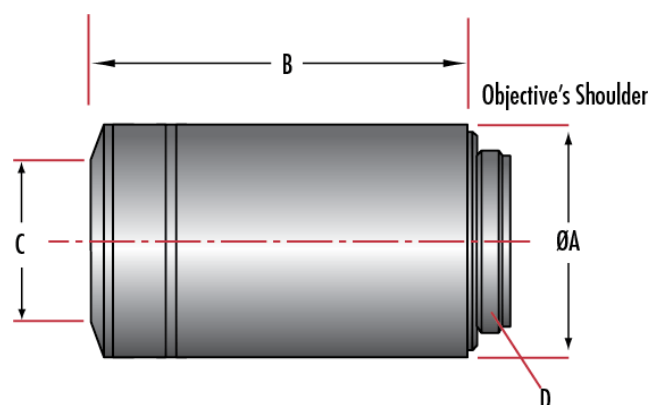
[Anzeigen](#) **Konformitätszertifikat:**

## Produktdetails

- Zur Fluoreszenzbeobachtung mit hohem Kontrast
- Ideal für verschiedenste Mikroskopietechniken
- Hohe Transmission vom UV- bis zum IR-Spektrum

Nikon CFI Plan Fluor-Objektive besitzen eine hohe Transmission vom ultravioletten bis zum Infrarotspektrum sowie eine außergewöhnliche Ebenheit des gesamten Bildfeldes. Die Nikon CFI Plan Fluor-Objektive sind ideale Universalobjektive für verschiedenste Mikroskopietechniken, zum Beispiel Hellfeld-, Fluoreszenz-, Polarisations- oder DIC-Mikroskopie. Diese Mikroskopobjektive sind für die Fluoreszenzbeobachtung mit hohem Kontrast oder für andere Anwendungen, zum Beispiel Fotomikrografie, geeignet.

## Technische Informationen



| Dimensions (mm) |                    |                  |               |                 |      |       |     |            |
|-----------------|--------------------|------------------|---------------|-----------------|------|-------|-----|------------|
| Stock No.       | Nikon Model Number | Immersion Liquid | Magnification | Parfocal Length | A    | B     | C   | D          |
| #75-343         | MRH01401           | Oil              | 40X           | 60.06           | 33.5 | 59.61 | 8.3 | M25 x 0.75 |
| #75-344         | MRH01902           | Oil              | 100X          | 60.06           | 30.0 | 59.71 | 6.1 | M25 x 0.75 |

|         |          |     |     |       |      |      |      |           |
|---------|----------|-----|-----|-------|------|------|------|-----------|
| #88-378 | MRH00045 | N/A | 4X  | 60.06 | 30.0 | 42.7 | 16.5 | M25 x0.75 |
| #88-379 | MRH00105 | N/A | 10X | 60.06 | 30.0 | 42.4 | 18.0 | M25 x0.75 |
| #88-380 | MRH00205 | N/A | 20X | 60.06 | 28.0 | 57.8 | 8.5  | M25 x0.75 |
| #88-381 | MRH00405 | N/A | 40X | 60.06 | 30.0 | 59.2 | 10.0 | M25 x0.75 |
| #88-382 | MRH00602 | N/A | 60X | 60.06 | 31.5 | 59.2 | 5.0  | M25 x0.75 |