

**TECHSPEC® Anamorphisches Prismenpaar, 4,22X Vergr., NIR I-beschichtet, gefasst**



#47-274 4.22X Magnification, NIR I Coated, Mounted Anamorphic Prism Pair

Produkt **#47-274** **1 In Stock**

⊖ 1 ⊕ €520<sup>00</sup>

**+ WARENKORB**

Mengenrabatte	
Stk. 1-5	€520,00 stückpreis
Stk. 6-25	€469,00 stückpreis
Stk. 26-49	€417,00 stückpreis
Need More?	<a href="#">Angebotsanfrage</a>

ⓘ Preise exklusiv der geltenden Mehrwertsteuer und Abgaben

Downloadbereich

**Produktdetails**

Beam Shaping **Typ:**

**Physikalische und mechanische Eigenschaften**

+0.00/-0.10 **Toleranz Größe (mm):**

## Optische Eigenschaften

NIR I (600-1050nm) **Beschichtung:**

830 **Designwellenlänge DWL (nm):**

**N-SF11** **Substrat:**

4.22X **Vergrößerung:**

20-10 **Oberflächenqualität:**

3 **Winkeltoleranz (Bogenminuten):**

**Beschichtungsspezifikation:**  
 $R_{avg} \leq 0.5\% @ 600 - 1050nm$

**Zerstörschwelle, laut Design:**   
 $7 J/cm^2 @ 1064nm, 10ns$

3.00 **Passfehler, Power (Ringe) @ 632,8 nm:**

1.00 **Unregelmäßigkeit (Ringe) @ 632,8 nm:**

## Gewinde & Montage

Mounted (Fixed Magnification) **Mount:**

## Konformität mit Standards

[Anzeigen](#) **Konformitätszertifikat:**

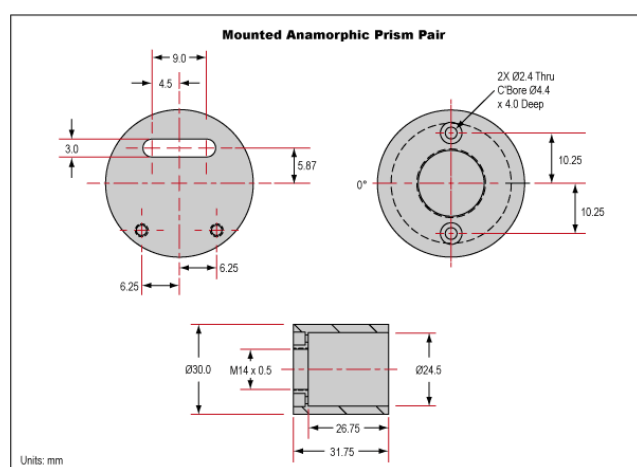
## Produktdetails

- Umwandlung von elliptischen Strahlen in Strahlen mit rundem Strahlprofil
- Antireflexionsbeschichtung für übliche Diodenlaserwellenlängen
- Versionen mit und ohne Fassung lieferbar

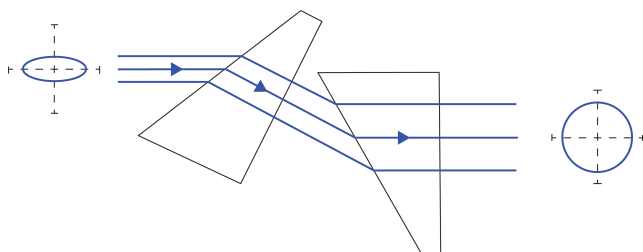
Anamorphische Prismenpaare werden eingesetzt, um Laserstrahlen in nur einer Richtung auszudehnen. So können z. B. elliptische Diodenstrahlen in nahezu runde Strahlen umgewandelt werden. Durch eine Halterung der Prismen in verschiedenen Positionen können Vergrößerungen von 2:1 bis 6:1 erzeugt werden. Die Prismen können sehr gut bei 635 nm und 670 nm eingesetzt werden, auf den Prismen ist eine breitbandige Antireflexionsbeschichtung (BBAR) für 600 bis 1.050 nm aufgebracht.

Bei unseren gefassten anamorphischen Prismenpaaren ist der Mittelpunkt des Ausgangsstrahls um 5,9 mm zum Mittelpunkt des Eingangsstrahls verschoben. Durch die Schwalbenschwanzhalterung können die Prismen gegenüber dem Laser verdreht werden, sodass die Montage auf der optischen Bank vereinfacht wird. Durch den C-Mount können alle [C-Mount Komponenten](#) mit dem gefassten anamorphischen Prismenpaar kombiniert werden.

## Technische Informationen



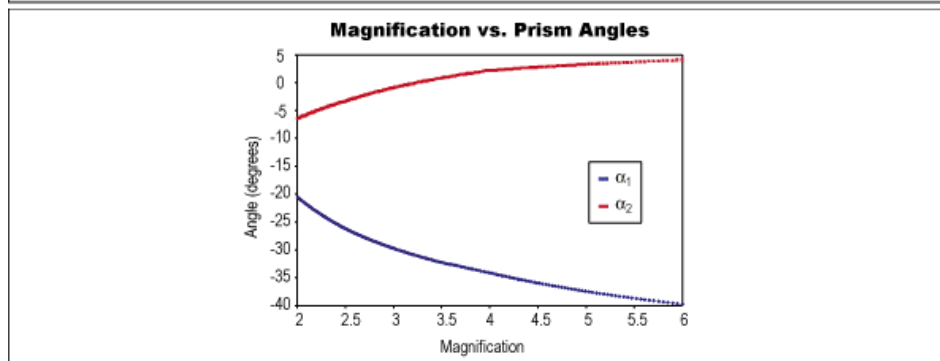
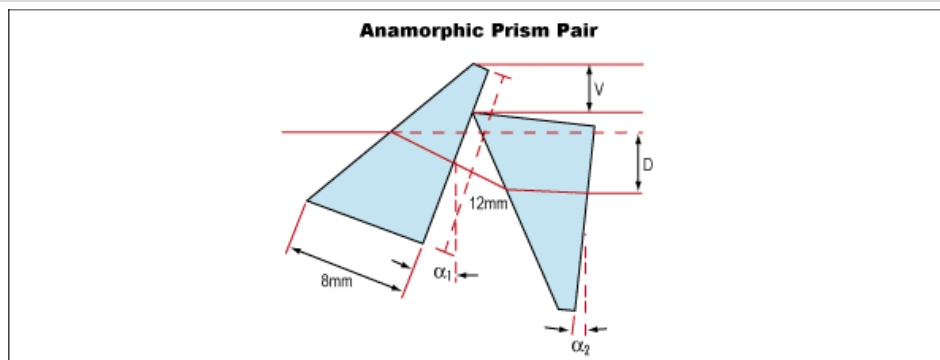
Mounted Anamorphic Prism Pair (Fixed Magnification)



Ray path for anamorphic prism pairs, showing transformation of elliptical beam to circular beam

Typical Values				
Magnification	$\alpha 1$	$\alpha 2$	Vertical Separation (V)	Beam Displacement (D)
2X	-20.6°	-6.5°	1.75mm	4.50mm
3X	-29.7°	-0.9°	2.56mm	5.45mm

4X	-34.1°	2.1°	3.01mm	5.74mm
5X	-37.4°	3.2°	3.33mm	6.15mm
6X	-39.7°	4.0°	3.51mm	6.42mm



### Beam Expander Mounting Configurations.

Click on an item below to be brought to that item's product page.

