

M12-Objektiv, 4,6 mm Brennweite, hohe Auflösung, f/2



Produkt #88-591 **4 In Stock**

- 1 + €87⁰⁰

+ WARENKORB

Mengenrabatte	
Stk. 1-49	€87,00 stückpreis
Stk. 50+	€68,00 stückpreis
Need More?	Angebotsanfrage

i Preise exklusiv der geltenden Mehrwertsteuer und Abgaben

Downloadbereich

Produktdetails

Product Family:
Long Working Distance Optimized Imaging Lenses

Hinweis:
High Resolution

Typ:
M12 Imaging Lens

IR-Sperrfilter:
No

Physikalische und mechanische Eigenschaften

Blende:

Fixed

Länge (mm):

13.10

Max. Durchmesser (mm):

12.0

Außendurchmesser (mm):

12

Optische Eigenschaften

Horizontales Bildfeld @ max. Sensorformat:

71

Max. Bildkreis (mm):

6.50

Auflösung, auf Achse:

100 lp/mm @ 72.0% Contrast

Auflösung, 0,7 Feld:

100 lp/mm @ 38.0% Contrast

Auflösung bei gesamtem Feld:

100 lp/mm @ 29.0% Contrast

TV Distortion (%):

-27.1

Brennweite BW (mm):

4.60

Arbeitsabstand (mm):

400 - ∞

Blende (f#):

f/2

Wellenlängenbereich:

VS

Sensor

Max. Sensorgröße:

1/2.8"

Pixel Size (µm):

3.45

Gewinde & Montage

Filtergewinde:

N/A

Mount:

S-Mount (M12 x0.5)

Konformität mit Standards

RoHS 2015:

[Ausgenommen / Ausnahmeregelung](#)

Konformitätszertifikat:

[Anzeigen](#)

Reach 242:

[Contains SVHC\(s\)](#)

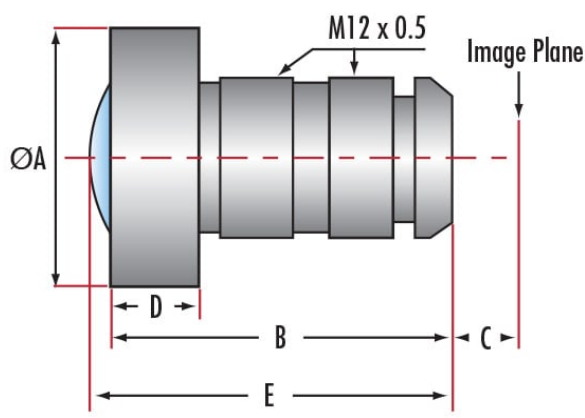
Produktdetails

- S-Mount-Objektive für bis zu 2/3" Sensoren
- Platinenkameraobjektive mit großem Bildfeld
- 1,68 mm bis 50 mm Brennweite

Die für lange Arbeitsabstände optimierten Objektive wurden speziell für Platinenkameras entwickelt. Sie bieten eine hervorragende Bildqualität in einem kleinen, vielseitigen Gehäuse. Sie sind ideal für Weitwinkel- und Nahfokus Anwendungen und für Sensoren bis 2/3" optimiert. Die für lange Arbeitsabstände optimierten Objektive werden mit Brennweiten zwischen 1,68 und 50 mm angeboten. Alle Objektive haben ein Gewinde M12 x0,5. Einige Modelle mit hinterem Fokusabstand kleiner 4 mm (Größe "C") könnten aufgrund des Bayer-Filters inkompatibel mit einigen Farbkameras sein. Wir empfehlen diese Objektive ausschließlich für den Einsatz mit monochromen Kameras. Die Objektive sind für 400 - 700 nm ausgelegt und ideal für die Verwendung mit unseren [OEM-Platinenkameras](#).

Bitte beachten Sie: Für diese Produkte ist eine Serie von [Zubehör für M12-Objektive](#) verfügbar.

Technische Informationen



Infinite Conjugate M12 Imaging Lenses



Units: mm
C-Mount Adapter (#53-675)

Stock #	Focal Length (mm)	Aperture (f/#)	A (mm)	B (mm)	C (mm)	D (mm)	E (mm)
#59-776	1.68	2.5	15.0	13.2	3.3	2.8	15.1
#56-774	1.74	2.8	21.0	19.61	3.33	3.2	N/A
#64-106	1.9	2.0	17.0	14.58	4.2	4.0	15.24
#55-569	2.1	2.0	17.0	18.3	4.8	3.7	19.4
#57-681	2.5	2.5	17.0	19.1	4.4	3.7	20.3
#55-570	2.9	2.0	15.0	17.4	5.2	5.8	17.8
#59-778	3.0	2.0	14.0	15.3	5.3	3.9	N/A
#57-684	6.05	1.8	15.0	15.6	8.0	6.0	N/A
#55-573	6.37	2.4	14.8	13.12	5.3	3.3	N/A
#55-574	8.0	2.5	15.0	13.5	5.8	3.0	N/A
#63-762	10.1	2.8	15.0	13.4	6.1	3.2	N/A
#65-251	10.4	2.8	14.0	8.93	6.4	4.0	N/A
#56-775	12.0	2.0	14.0	12.1	6.2	4.0	N/A
#64-108	16.0	2.0	14.0	14.4	8.0	4.5	N/A
#83-107	16.0	4.0	14.0	14.4	8.0	4.5	N/A
#56-776	25.0	2.5	25.0	23.2	8.1	6.7	N/A
#59-780	35.0	2.0	25.0	23.4	15.8*	6.0	N/A
#59-781	50.0	2.5	27.0	52.8	4.1	8.0	N/A

*Note: 35.0mm lens has a large flange focal length. Please make proper adjustments when mounting.
 **#66-881, B(mm): 20.49
 ***#66-884, B(mm): 19.8, E(mm): 21

Stock #	Focal Length (mm)	Aperture (f/#)	A (mm)	B (mm)	C (mm)	D (mm)	E (mm)
#88-587	3.0	2.0	15.0	15.35	5.2	4	16
#88-588	3.5	2.5	15.0	15.4	6.9	4	N/A
#11-323	3.7	1.6	19	24.04	5.46	6.5	24.16
#11-324	4.0	1.8	20	23.8	5.01	7	24.72
#88-589	4.0	2.0	15.0	16.1	5.9	3.8	N/A
#88-590	4.3	2.0	22.0	20.96	5.5	6	21.93
#11-325	4.6	1.6	19	24.18	5.44	7	24.32
#88-591	4.6	2.0	12.0	13.1	1.9	6	N/A
#88-592	5.6	2.0	17.0	22.21	5.3	5	22.38
#89-750	6.0	2.0	14.0	15.1	6.7	3.93	N/A
#11-326	7.0	1.6	19	25.24	5.47	7.2	24.2
#89-751	8.0	2.0	15.0	14.4	6.8	4.5	N/A
#89-752	12.0	2.0	15.0	14.3	5.7	4.5	N/A

