

4X DIN Standardqualität Objektiv plan



Produkt **#67-706** **7 In Stock**

- 1 + €155.⁰⁰

+ WARENKORB

Mengenrabatte	
Stk. 1+	€155,00 stückpreis
Need More?	Angebotsanfrage

ⓘ Preise exklusiv der geltenden Mehrwertsteuer und Abgaben

Downloadbereich

Produktdetails

Plan **Typ:**
Finite Conjugate **Art:**

Physikalische und mechanische Eigenschaften

30.00 **Länge ohne Gewinde (mm):**

24 **Max. Durchmesser (mm):**

Optische Eigenschaften

Effektive Brennweite EFL (mm):

28.91

Vergrößerung:

4X

Numerische Apertur NA:

0.10

Arbeitsabstand (mm):

15.25

Parfokallänge (mm):

45.25

Immersionsflüssigkeit:

N/A

Gewinde & Montage

Gewinde:

0.7965-36 TPI, 55° Whitworth

Umwelt & Haltbarkeit

Betriebstemperatur (°C):

5 to 40

Lagerungstemperatur (°C):

-20 to 60

Einsatz bei relativer Feuchtigkeit:

45% to 85%

Konformität mit Standards

RoHS 2015:

[Konform](#)

Konformitätszertifikat:

[Anzeigen](#)

Produktdetails

- Achromatische und plane Versionen
- Verwendbar in T- und C-Mount-Systemen
- Ideal für OEM-Anwendungen geeignet

Diese Objektive in Standardqualität sind sowohl achromatisch als auch plan erhältlich und für viele Anwendungen einsetzbar. Die Objektive entsprechen dem DIN-Standard mit einem Gewindedurchmesser von 0,7965" (20,1 mm), 36 TPI und 55° Whitworth und passen in die meisten Mikroskope oder Raumfilter. In Verbindung mit unseren [T- und C-Mount-Systemen](#) sind sie die ideale Lösung für OEM-Anwendungen.

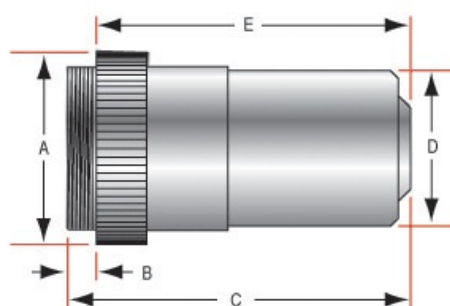
Bitte beachten Sie: Die 40X und 100X Versionen sind nachfedernd. Die 100X Version kann mit Immersionsöl verwendet werden.

Technische Informationen

Stock No.	A	B	C	D	E
#43-902	24	3.7	31	19	26
#43-903	24	3.7	43	19	40
#43-904	24	3.7	48.8	20	45.8
#43-905	24	3.7	48.8	20	45.8

#67-706	24	3.7	34	22	30
#43-907	24	3.7	47.6	22	44
#43-908	24	3.7	49	22	46
#43-909	24	3.7	48	22	46

Commercial Grade Standard Microscope Objectives



Units: mm

